

MUSHROOM

ENCEINTE BLUETOOTH



MODE D'EMPLOI

AVANT D'UTILISER CET APPAREIL, VEUILLEZ LIRE
ATTENTIVEMENT CE MODE D'EMPLOI ET LE CONSERVER AFIN DE
POUVOIR LE CONSULTER ULTÉRIEUREMENT.

Démarrage	2	Avertissements batterie	7
Avertissements et consignes de sécurité	2	Protection de l'environnement	8
Contenu de la boîte	4	Informations complémentaires	8
Description des pièces	5	Déclaration de conformité	8
Utilisation	6	Garantie	8
Caractéristiques techniques du produit	7		

Démarrage

- Sortez l'appareil de la boîte.
- Retirez tous les matériaux d'emballage du produit.
- Placez les matériaux d'emballage dans la boîte ou jetez-les en toute sécurité en respectant les consignes de tri sélectif figurant sur l'emballage de l'appareil.

Avertissements et consignes de sécurité

Vous devez avoir lu et compris toutes les instructions avant d'utiliser cet appareil. En cas de dommages dus au non-respect des instructions, la garantie ne s'appliquera pas.



1. Ne retirez jamais le boîtier de cet appareil.
2. Ne placez jamais cet appareil sur un autre équipement électrique.
3. Protégez le cordon d'alimentation de façon à éviter de marcher dessus ou de le coincer, particulièrement au niveau des fiches, des prises de courant et du point de sortie de l'appareil. Vérifiez que la tension d'alimentation correspond à la tension indiquée sur la plaque à l'arrière de l'appareil. Lorsque vous débranchez la prise secteur, retirez toujours la fiche de la prise. Ne tirez jamais sur le cordon. Avant de brancher la prise secteur, assurez-vous d'avoir effectué tous les autres branchements.
4. Utilisez uniquement des équipements/accessoires recommandés par le fabricant.
5. Confiez toutes les réparations de l'appareil à des réparateurs qualifiés. Une réparation est nécessaire quand l'appareil a été endommagé d'une quelconque manière, notamment :
 - si le cordon d'alimentation est endommagé ;
 - en cas de déversement de liquide ou d'insertion d'objets dans l'appareil ;
 - en cas d'exposition de l'appareil à la pluie ou à l'humidité ;
 - si l'appareil ne fonctionne pas normalement ;
 - ou si l'appareil est tombé ou a subi un choc.
6. La plaque signalétique se trouve sur la partie inférieure de l'appareil.
7. Ne bloquez jamais les orifices de ventilation.
8. Assurez-vous de disposer d'un espace suffisant pour assurer la ventilation. Placez le produit sur une surface stable.
9. Cet appareil doit être utilisé dans un environnement tempéré, à l'abri de la lumière directe du soleil, des flammes nues ou de la chaleur, des appareils de chauffage, des cuisinières ou de tout autre appareil (y compris des amplificateurs) qui génère de la chaleur. Ne l'installez pas à proximité de sources de chaleur.

10. Les batteries (bloc-batterie ou piles installées) ne doivent pas être exposées à une chaleur excessive, comme les rayons du soleil, un incendie, etc.
11. Débranchez toujours l'appareil avant de le nettoyer. Ne lubrifiez aucune partie de cet appareil. Nettoyez-le avec un chiffon doux. N'utilisez pas de produits abrasifs ni de nettoyeurs agressifs.
12. Assurez-vous de toujours pouvoir accéder facilement au cordon d'alimentation, à la fiche ou à l'adaptateur, afin de pouvoir débrancher cet appareil de la prise secteur si nécessaire.
13. N'utilisez pas cet appareil à proximité d'un point d'eau. Il ne doit pas entrer en contact avec des gouttes ni des éclaboussures. N'utilisez pas cet appareil dans un environnement humide ou mouillé.
14. Débranchez cet appareil en cas d'orage ou si vous n'allez pas l'utiliser pendant une longue période.
15. Cet appareil peut être utilisé par des enfants âgés de 3 ans et plus, ainsi que par des personnes présentant des capacités physiques, sensorielles ou mentales réduites ou un manque d'expérience et de connaissances, à condition qu'ils soient surveillés ou aient reçu des instructions concernant l'utilisation de l'appareil en toute sécurité et comprennent les risques encourus. Les enfants ne doivent pas jouer avec l'appareil, ni avec le cordon (risque d'étranglement). Le nettoyage et l'entretien ne doivent pas être effectués par des enfants sans surveillance.
16. Cet appareil doit être alimenté uniquement en très basse tension de sécurité correspondant au marquage figurant sur l'appareil.
17. La batterie doit être retirée de l'appareil avant de le mettre au rebut. L'appareil doit être débranché de l'alimentation lorsque vous retirez la batterie.
18. Lors de l'utilisation du produit, il doit être placé à au moins 20 cm de distance du corps humain.
19. Cet appareil est réservé à un usage domestique ; ne l'utilisez pas à l'extérieur.



20. Ceci n'est pas un Jouet. **AVERTISSEMENT !** Ne convient pas aux enfants de moins de 36 mois. Risque d'étouffement dû à des petits éléments pouvant être ingérés.
21. Ce produit contient des batteries qui ne sont pas remplaçables tant que la garantie est effective.



Le symbole de l'éclair dans un triangle équilatéral avertit les utilisateurs de la présence, à l'intérieur de l'appareil, de tensions électriques dangereuses non isolées suffisamment puissantes pour présenter un risque d'électrocution.



Le point d'exclamation dans un triangle indique la présence de consignes importantes relatives au fonctionnement et à l'entretien (réparation) dans la documentation accompagnant l'appareil.

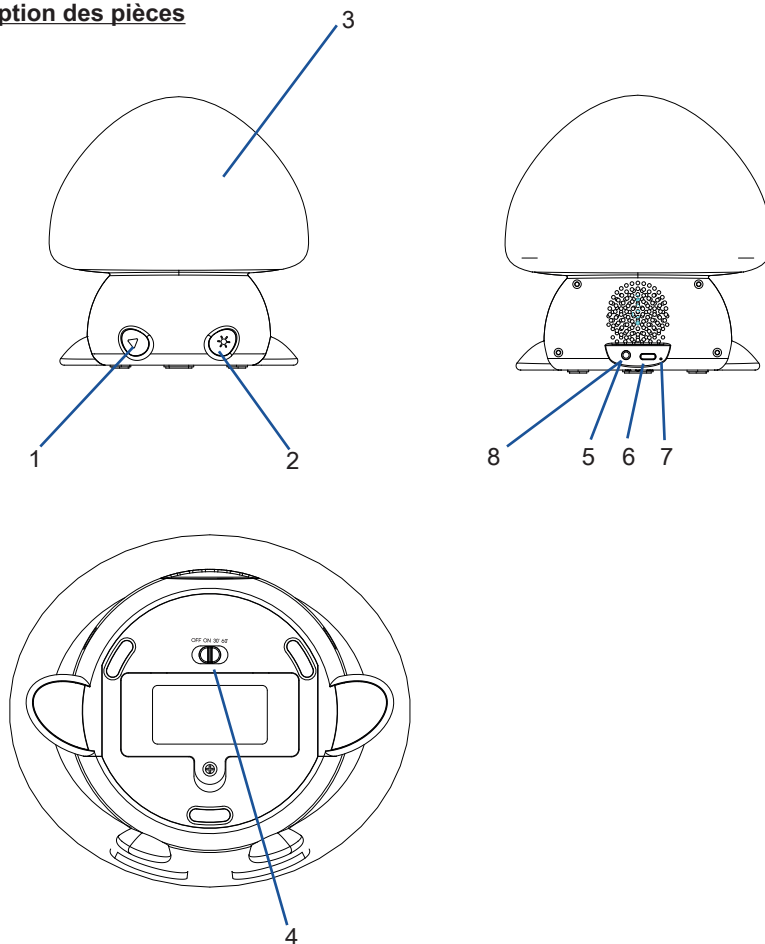
Matériau de classe II	
Courant continu	
Courant alternatif	
Pour une utilisation à l'intérieur uniquement	

Contenu de la boîte

Vérifiez et identifiez le contenu de votre boîte :

- Appareil principal
- Câble de chargement USB-C
- Mode d'emploi

Description des pièces



Commandes

1. Bouton ON/OFF et Lecture/Pause
2. Contrôle du mode d'éclairage
3. Contrôle de la luminosité
4. Bouton minuterie : OFF, ON, 30 min, 60 min
5. Port de lecture AUX-in
6. Port de chargement USB-C
7. Témoin LED
8. Mode sécurité/réinitialisation Bluetooth

Utilisation

Avant de commencer, chargez l'appareil en utilisant le câble de chargement USB-C. Vous pouvez le connecter à n'importe quelle source de chargement USB. Le témoin LED de chargement (6) devient rouge pendant le chargement. Le témoin LED s'éteint lorsque le chargement est terminé.

Fonction Bluetooth

1. Appuyez longuement sur le bouton ON/OFF (1) pour allumer l'enceinte Bluetooth. Un signal sonore bref est émis pour indiquer que l'enceinte est allumée.
2. L'enceinte entrera en mode jumelage Bluetooth. Trouvez le nom « MUSHROOM » sur l'appareil que vous souhaitez connecter à l'enceinte et sélectionnez le pour jumeler les deux appareils. Le témoin LED (7) clignotera en bleu lors du jumelage Bluetooth, et passera au bleu fixe une fois le jumelage réussi. Un signal sonore bref est émis pour indiquer que la connexion est réussie.
3. Appuyez brièvement sur le bouton (1) pour lancer ou mettre en pause la lecture de la musique.
4. Appuyez longuement sur le bouton ON/OFF (1) pour éteindre l'enceinte Bluetooth. Un signal sonore bref est émis pour indiquer que l'enceinte est éteinte.
5. Le port de réinitialisation Bluetooth (8) permet d'éliminer les éventuels bugs de blocage.

Fonction éclairage

1. Allumez l'éclairage en activant l'interrupteur de la minuterie (4).
2. Appuyez brièvement sur le contrôle du mode d'éclairage (2) pour changer la couleur de la lumière LED. Appuyez brièvement pour passer d'une couleur à une autre : Blanc - Jaune - Orange - Rouge - Violet - Bleu - Vert
3. Appuyez longuement pour passer directement à la couleur blanche.
4. Tapez sur la tête pour allumer et éteindre la lumière et pour passer entre les différentes intensités d'éclairage : 20 % - 50 % - 100 % - Off

Fonction minuterie

Le produit dispose d'un interrupteur à 4 positions sur sa partie inférieure. Il permet de régler la minuterie : Off - On – 30 min - 60 min

Lecture de la musique par câble AUX-in

Allumez l'enceinte. Vous pouvez connecter un appareil de musique à l'enceinte lumineuse via le port AUX-in à l'aide du câble fourni.

Caractéristiques techniques du produit

Type	Caractéristiques techniques	Type	Caractéristiques techniques
Version Bluetooth	5.4	Durée de chargement	4 heures
Fréquence Bluetooth	2,40 -2,80 GHz	Durée de lecture	4 à 5 heures à 100 % du volume. 7 à 8 heures à 50 % du volume.
Puissance du haut-parleur	3 W	Alimentation lumineuse	2 W
Alimentation électrique	USB 5 V 1 A	Type de batterie	Batterie lithium-ion
Puissance de la batterie	3,7 V, 1 200 mAh, 4,44 Wh	Capacité de la batterie	1 200 mAh
EIRP (Puissance isotrope rayonnée équivalente)	4,94 dBm	Dimensions	160 mm x 157 mm x 138 mm

Remarque : la distance de connexion maximale est d'environ 10 mètres. Placez votre enceinte Bluetooth aussi près que possible de l'appareil pour éviter que la connexion ne soit perturbée.

Dans un environnement avec des décharges électrostatiques, l'appareil risque de s'éteindre. L'utilisateur doit alors recharger la batterie et réinitialiser l'appareil.

Si les boutons ne répondent pas, appuyez longuement sur le bouton ON/OFF pendant 5 secondes pour éteindre le produit. Si le produit ne s'éteint pas, attendez qu'il s'éteigne automatiquement.

Ce produit ne prend pas en charge le lecteur de cartes USB.

Avertissements batterie



Risque de feu ou d'explosion si la batterie d'origine est remplacée par le mauvais type de batterie.

L'élimination d'une batterie dans le feu ou dans un four chaud, ou l'écrasement ou le découpage mécanique d'une batterie, peut entraîner une explosion ;

Laisser une batterie dans un environnement où la température est extrêmement élevée peut entraîner une explosion ou la fuite d'un liquide ou d'un gaz inflammable ; Une batterie soumise à une pression d'air extrêmement basse peut entraîner une explosion ou la fuite d'un liquide ou d'un gaz inflammable.

La température ambiante maximale de fonctionnement du produit est de 50°C

Avant d'installer ou d'utiliser l'appareil, veuillez vous référer aux informations figurant sur le fond extérieur du boîtier pour obtenir des informations sur l'électricité et la sécurité.

Protection de l'environnement



Votre produit a été conçu et fabriqué avec des matériaux et composants de grande qualité, qui peuvent être recyclés et réutilisés.

Il convient d'attirer l'attention sur les aspects environnementaux de l'élimination des batteries.



Lorsque ce symbole d'une poubelle barrée sur roues se trouve sur un produit, cela signifie que le produit est couvert par la Directive Européenne 2002/96/CE. Veuillez vous informer du système local de collecte séparée pour les produits électriques et électroniques. Veuillez agir selon les règles locales et ne jetez pas vos anciens produits avec les ordures ménagères.

En assurant l'élimination de ce produit, vous aidez également à prévenir les conséquences potentiellement négatives pour l'environnement et la santé humaine.

Informations complémentaires

- Afin d'économiser de l'énergie, lorsque l'appareil n'émet aucune sortie sonore pendant un certain temps, il se mettra automatiquement en mode de veille. Il peut alors être remis en marche en utilisant à nouveau le bouton d'alimentation
- Le mot Bluetooth®, la marque et le logo sont des marques déposées appartenant à Bluetooth SIG, Inc. et toute utilisation de ces marques par Bigben Interactive est sous licence. Les autres marques et noms commerciaux appartiennent à leurs propriétaires respectifs.
- Ce produit a été fabriqué et vendu sous la responsabilité de Bigben Interactive.
- Tous autres produits, services, dénominations sociales, marques, nom commerciaux, noms de produits et logos référencés ici sont la propriété de leurs titulaires respectifs.

Déclaration de conformité

- Par la présente Bigben Interactive déclare que l'équipement radioélectrique du type MUSHROOM est conforme à la directive 2014/53/UE. Le texte complet de la déclaration UE de conformité est disponible à l'adresse internet suivante: www.bigben.fr/support

Garantie

Ce produit est garanti par Bigben pendant une durée de 2 ans à partir de la date d'achat sauf dans les pays de l'Espace Economique Européen offrant une durée de garantie plus longue. Nous vous recommandons de conserver votre ticket de caisse pour toute réclamation. La garantie couvre les pannes dues à un matériel défectueux, un élément manquant ou à un vice de fabrication. Dans ce cas, contactez notre support technique. Pour tout problème avec un produit défectueux, rapprochez vous de votre point d'achat muni de votre ticket de caisse. La garantie ne couvre pas des problèmes d'utilisation non conforme.

Support

www.bigben.fr/support

09 69 39 79 59 – Du lundi au vendredi de 10h à 18h – France Métropolitaine uniquement

Fabriqué en Chine

Fabriqué par BIGBEN INTERACTIVE SA

396, Rue de la Voyette

CRT2 – FRETIN

CS 90414

59814 LESQUIN Cedex - France

www.bigben.eu



Points de collecte sur www.quefairedemesdechets.fr



Fabricant : Bigben Interactive FRANCE

396, Rue de la Voyette, C.R.T. 2, Fretin,
CS90414 - 59814 Lesquin Cedex, France

Vertrieben von Bigben Interactive DEUTSCHLAND GmbH

Walter Gropius Str. 28, 50126 Bergheim, Deutschland

Distribué par Bigben Interactive Belgium s.a./n.v.

Boulevard d'Angleterre 2 / Bte 4
1420 Braine l'Alleud

Gedistribueerd door Bigben Interactive NEDERLAND b.v.

's-Gravelandseweg 80, 1217 EW Hilversum, Nederland

Distribuido por Lineas Omenex Metronic S.L.

Pol. Ind. Can Salvatella – Avda. Arraona 54-56
08210 Barberà del Vallès (BCN) - España

Distribuito da Metronic Italia s.r.l

via Marconi 31, 20071 Vermezzo con Zelo (MI), Italia

FABRIQUÉ EN CHINE / MADE IN CHINA

HOTLINE

FRANCE, du lundi au vendredi (sauf jours fériés) :
9h00-18h00 ou support@bigben.fr

 **N°Cristal** 09 69 39 79 59

APPEL NON SURTAXE

DEUTSCHLAND, Montag bis Freitag von

09:00 bis 18:00 Uhr (außer an Feiertagen)

Tel.: 02271-9047997

Mail: support@bigben-interactive.de

BELGIQUE, customerservice@bigben-interactive.be

NEDERLAND, customerservice@bigben-interactive.nl

ESPAÑA, soporte@metronic.com

Tel.: 93 713 26 25

ITALIA, tecnico@metronic.com

Tel. : 02 94 94 36 91

www.bigben.eu

LUMINOS

EN

MUSHROOM

BLUETOOTH SPEAKER



INSTRUCTIONS

PLEASE READ THIS USER GUIDE CAREFULLY BEFORE OPERATING
THE UNIT AND RETAIN FOR FUTURE REFERENCE.

Getting started	11	Battery warnings	16
Safety warning and notice	11	Environmental protection	17
Contents of the box	13	Additional information	17
Description of parts	14	Declaration of conformity	17
Use	15	Warranty	17
Technical specifications of the product	16		

Getting started

- Take the device out of the box.
- Remove all the packaging from the product.
- Place the packaging inside the box or dispose of it safely in compliance with the waste sorting instructions shown on the outside.

Safety warning and notice

You must read and understand all the instructions before using this device. The warranty will not apply if damage is caused by failure to follow the instructions.



1. Never remove the device casing.
2. Never place this device on top of other electrical equipment.
3. Protect the power cable from being stepped on or pinched, particularly at the plugs, sockets, and the point where it exits the device. Make sure that the power rating corresponds to the voltage shown on the rating plate at the rear of the device. Always pull the plug from the socket when disconnecting from the mains. Never pull on the cable. Ensure you have completed all the other connections before connecting the mains plug.
4. Only use attachments/accessories that are recommended by the manufacturer.
5. Entrust all device repairs to qualified repairers. Repair is needed when the device has been damaged in any fashion, and in particular:
 - if the power cable is damaged;
 - in the event of a liquid spill or objects being inserted into the device;
 - if the device is exposed to rain or dampness;
 - if the device does not operate normally;
 - or if the device has been dropped or impacted.
6. The series panel is located on the bottom of the device.
7. Never block the air vents.
8. Make sure you have enough space for ventilation. Place the product on a stable surface.
9. This device must be used in a moderate climate, away from direct sunlight, naked flames or sources of heat, heaters, cookers or any other devices (including amplifiers) that generate heat. Do not install near a heat source.
10. The batteries (battery pack or inserted batteries) must not be exposed to excessive heat, such as sunshine, fire, etc.

11. Always unplug the device before cleaning it. Never lubricate any part of this device. Clean it using a soft cloth. Do not use abrasive products or harsh cleaners.
12. Ensure that you always have easy access to the power cable, plug or adapter to disconnect this device from the mains if necessary.
13. Do not use this device near water. It must not be dripped on or splashed. Do not use this device in a damp or wet environment.
14. Disconnect this appliance in the event of a storm or if you are not going to use it for a long period of time.
15. This appliance can be used by children aged 3 and over, and by persons with a physical or sensory disability, learning difficulties or a lack of experience and knowledge, provided they are supervised or have received instructions on the safe use of the appliance and understand the risks involved. Children must not play with the appliance or power cord (risk of strangulation). Children must not clean or maintain the device without supervision.
16. This device must only be supplied with very low safety voltage as indicated on the device.
17. The battery should be removed from the device before disposal. The device must be disconnected from the power supply when removing the battery.
18. The product must be at a minimal distance of 20 cm from the human body when working.
19. This device is for household use only; do not use outdoors.







20. This is not a toy. **WARNING!** Not suitable for children under 36 months. Risk of choking due to small components that could be swallowed.
21. This product contains batteries that cannot be replaced while the warranty is in effect.



The lightning bolt symbol within an equilateral triangle alerts users to the presence of dangerous uninsulated voltages, inside the device, that may present a risk of electric shock.



The exclamation mark inside a triangle indicates the presence of important operating and maintenance (repair) instructions in the literature accompanying the device.

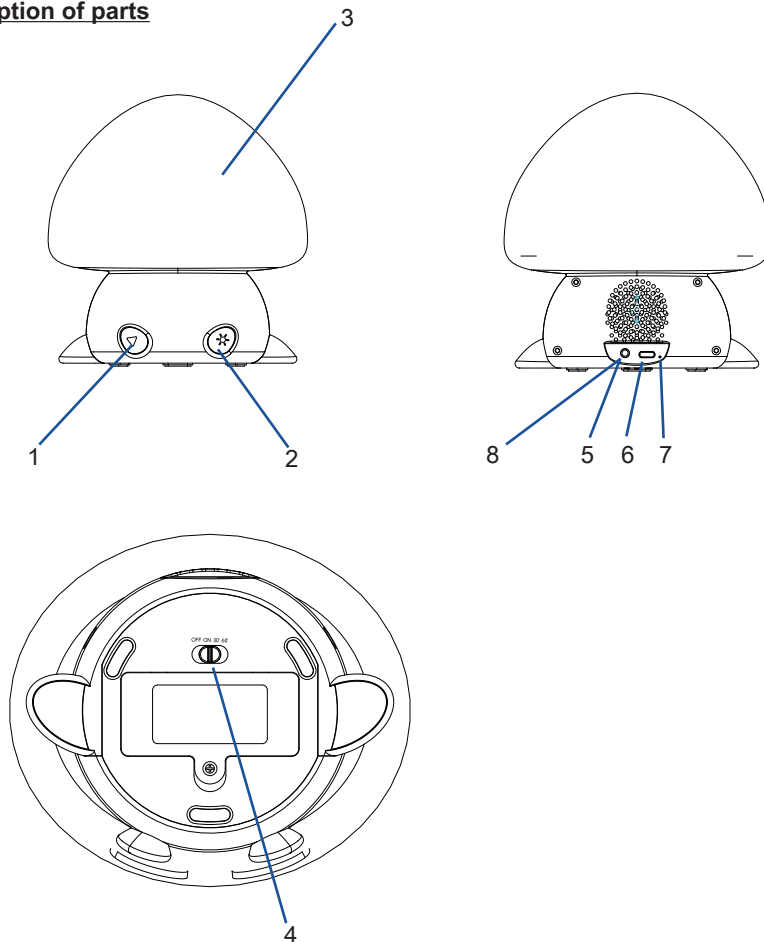
Class II material	
Direct current	
Alternating current	
For indoor use only	

Contents of the box

Check and identify the contents of your box:

- Main device
- USB-C charging cable
- User instructions

Description of parts



Controls

1. ON/OFF and Play/Pause button
2. Lighting mode control
3. Brightness control
4. Timer button: OFF, ON, 30 min, 60 min
5. AUX-in playback port
6. USB-C charging port
7. LED indicator
8. Bluetooth security/reset mode

Use

Before you start, charge the device using the USB-C charging cable. You can connect it to any USB charging source. The charging LED (6) turns red when charging. The LED indicator goes out when charging is complete.

Bluetooth function

1. Press and hold the ON/OFF button (1) to turn on the Bluetooth speaker. A short beep sounds to indicate that the speaker is switched on.
2. The speaker will enter Bluetooth pairing mode. Find the name "MUSHROOM" on the device you wish to connect to the speaker and select it to pair the two devices. The LED (7) flashes blue during Bluetooth pairing, and turns solid blue once pairing has been successfully completed. A short beep sounds to indicate successful connection.
3. Briefly press the button (1) to play or pause the music.
4. Press and hold the ON/OFF button (1) to switch off the Bluetooth speaker. A short beep sounds to indicate that the speaker is switched off.
5. The Bluetooth reset port (8) eliminates any blocking bugs.

Lighting function

1. Switch on the lighting by activating the timer switch (4).
2. Briefly press the lighting mode control (2) to change the LED light colour. Press briefly to switch from one colour to another: White - Yellow - Orange - Red - Violet - Blue - Green
3. Press and hold to switch directly to white.
4. Tap the head to turn the light on and off and switch between the different lighting levels: 20% - 50% - 100% - Off

Timer function

The product features a 4-position switch on the bottom. It is used to set the timer : Off - On - 30 min - 60 min

Music playback via AUX-in cable

Switch on the speaker. You can connect a music device to the luminous speaker via the AUX-in port, using the cable supplied.

Technical specifications of the product

Type	Technical specifications	Type	Technical specifications
Version Bluetooth	5.4	Charging time	4 hours
Frequency Bluetooth	2.40 - 2.80 GHz	Playback time	4 to 5 hours at 100% volume. 7 to 8 hours at 50% volume.
Speaker power	3 W	Light supply	2 W
Power supply	USB 5 V 1 A	Battery type	Lithium-ion battery
Battery power	3.7 V, 1200 mAh, 4.44 Wh	Battery capacity	1200 mAh
EIRP (Equivalent, Isotropic Radiated Power)	4.94 dBm	Dimensions	160 mm x 157 mm x 138 mm

N.B.: The maximum connection distance is approximately 10 metres. Place your Bluetooth speaker as close as possible to the device to avoid any interference with the connection.

The device may turn off in an environment with electrostatic discharge. The user must then recharge the battery and reset the device.

If the buttons do not respond, press and hold the ON/OFF button for 5 seconds to turn off the device. If the device does not turn off, just wait for it to turn off automatically.

This product does not support the USB card reader.

Battery warnings

Risk of fire or explosion if the original battery is replaced by the wrong type.

Disposing of a battery in a fire or hot oven, or crushing or mechanically cutting a battery, can lead to an explosion;

Leaving a battery in an environment where the temperature is extremely high may result in an explosion or the escape of a flammable liquid or gas;

Subjecting a battery to extremely low atmospheric pressure may cause an explosion or leak of a flammable liquid or gas.

The product's maximum operating ambient temperature is 50°C

Before installing or using the device, please refer to the information on the outside back of the housing for electrical and safety information.



Environmental protection



Your product has been designed and manufactured using high-quality materials and components that can be recycled and reused. Attention should be drawn to the environmental aspects of battery disposal.



When the crossed-out wheellie bin symbol appears on a product, it means that the product is covered by European Directive 2002/96/EC. Please find out about the local sorting and collection system for electrical and electronic products. Please act according to local rules and do not dispose of your old products in your household waste. By ensuring this product is disposed of correctly, you are helping to prevent potentially negative consequences for the environment and human health.

Additional information

- When the device does not transmit audio output for a certain amount of time, it will automatically go into standby mode to save energy. It can be switched back on by using the power button again.
- The word Bluetooth®, the brand and logo are registered trademarks owned by Bluetooth SIG, Inc., and any use of such marks by Bigben Interactive is under licence. All other brands and trade names are the property of their respective owners.
- This product is manufactured and sold under the responsibility of Bigben Interactive.
- All other products, services, corporate names, trademarks, trade names, product names and logos referenced herein are the property of their respective owners.

Declaration of conformity

- Bigben Interactive hereby declares that the MUSHROOM radio-electrical equipment is compliant with Directive 2014/53/EU. The full text of the EU declaration of conformity is available at the following internet address: <https://www.bigben-interactive.co.uk/support/>

Warranty

This product is guaranteed by Bigben for a period of 2 years from the date of purchase, except in countries of the European Economic Area, which offer a longer warranty period. We recommend that you keep your receipt for any claims. The warranty covers breakdowns due to defective material, a missing element or manufacturing defect. In this case, contact our technical support. For any problem with a defective product, contact your point of purchase with your receipt. The warranty does not cover problems of improper use.

Support
www.bigben-interactive.co.uk/support
support@bigben.fr

Made in China
Manufactured by BIGBEN INTERACTIVE SA
396, Rue de la Voyette
CRT2 – FRETIN
CS 90414
59814 LESQUIN Cedex - France
www.bigben.eu



Fabricant : Bigben Interactive FRANCE

396, Rue de la Voyette, C.R.T. 2, Fretin,
CS90414 - 59814 Lesquin Cedex, France

Vertrieben von Bigben Interactive DEUTSCHLAND GmbH

Walter Gropius Str. 28, 50126 Bergheim, Deutschland

Distribué par Bigben Interactive Belgium s.a./n.v.

Boulevard d'Angleterre 2 / Bte 4
1420 Braine l'Alleud

Gedistribueerd door Bigben Interactive NEDERLAND b.v.

's-Gravelandseweg 80, 1217 EW Hilversum, Nederland

Distribuido por Lineas Omenex Metronic S.L.

Pol. Ind. Can Salvatella – Avda. Arraona 54-56
08210 Barberà del Vallès (BCN) - España

Distribuito da Metronic Italia s.r.l

via Marconi 31, 20071 Vermezzo con Zelo (MI), Italia

FABRIQUÉ EN CHINE / MADE IN CHINA

HOTLINE

FRANCE, du lundi au vendredi (sauf jours fériés) :
9h00-18h00 ou support@bigben.fr

 **N°Cristal 09 69 39 79 59**

APPEL NON SURTAXE

DEUTSCHLAND, Montag bis Freitag von

09:00 bis 18:00 Uhr (außer an Feiertagen)

Tel.: 02271-9047997

Mail: support@bigben-interactive.de

BELGIQUE, customerservice@bigben-interactive.be

NEDERLAND, customerservice@bigben-interactive.nl

ESPAÑA, soporte@metronic.com

Tel.: 93 713 26 25

ITALIA, tecnico@metronic.com

Tel. : 02 94 94 36 91

www.bigben.eu

MUSHROOM

ALTAVOZ BLUETOOTH



INSTRUCCIONES DE FUNCIONAMIENTO

LEA ATENTAMENTE ESTE MANUAL DE INSTRUCCIONES ANTES DE UTILIZAR ESTE APARATO Y CONSÉRVELO PARA FUTURAS CONSULTAS.

Puesta en funcionamiento	20	Advertencias sobre la batería	25
Advertencias e instrucciones de seguridad	20	Protección del medio ambiente	26
Contenido de la caja	22	Información complementaria	26
Descripción de los elementos	23	Declaración de conformidad	26
Utilización	24	Garantía	26
Características técnicas del producto	25		

Puesta en funcionamiento

- Saque el aparato de la caja.
- Retire del producto todo el material de embalaje.
- Ponga todo este material en la caja o deséchelo de manera segura, respetando las instrucciones de clasificación de residuos que se indican sobre la caja del aparato.

Advertencias e instrucciones de seguridad

Antes de usar el aparato, debe leer y comprender la totalidad de las instrucciones. No puede aplicarse la garantía en caso de daños que resulten del incumplimiento de las instrucciones.



1. Nunca retire la carcasa del aparato.
2. Nunca instale este aparato sobre otro equipo eléctrico.
3. Proteja el cable de alimentación con el fin de evitar pisarlo o bloquearlo, en particular, al nivel de los enchufes, las tomas de corriente y el punto de salida del aparato. Compruebe que la tensión de alimentación se corresponda con la que se indica en la placa situada en la parte trasera del aparato. Al desenchufar el aparato de la toma de corriente, siempre tire de la clavija. Nunca tire del cable. Antes de enchufar a la toma de corriente, asegúrese de haber efectuado previamente todas las otras conexiones.
4. Use únicamente los equipos o accesorios recomendados por el fabricante.
5. Siempre confíe las reparaciones a técnicos cualificados. Se necesita efectuar una reparación cuando el aparato se ha averiado de cualquier forma, especialmente:
 - si el cable de alimentación está dañado;
 - en caso de haber derramado líquido o introducido objetos en el aparato;
 - en caso de exposición del aparato a la lluvia o a la humedad;
 - si el aparato no funciona de manera normal;
 - o si el aparato se ha caído o sufrido un golpe.
6. La placa de características se encuentra en la parte inferior del aparato.
7. Nunca obstruya los agujeros de ventilación.
8. Asegúrese de contar con el espacio suficiente para garantizar la ventilación. Ponga el producto sobre una superficie estable.
9. Este aparato debe utilizarse en un entorno templado, alejado de la luz directa del sol, llamas desnudas o fuentes de calor, aparatos de calefacción, cocinas o cualquier otro aparato (incluso amplificadores) que produzcan calor. No instale cerca de fuentes de calor.

10. Las baterías (bloque de la batería o pilas instaladas) no se deben exponer a un calor excesivo, por ejemplo, los rayos del sol, un incendio, etc.
11. Desenchufe siempre el aparato antes de limpiarlo. No lubrique ninguna pieza de este aparato. Límpielo con un paño suave. No use productos abrasivos ni limpiadores agresivos.
12. Para poder desenchufar este aparato de la toma de corriente si fuera necesario, asegúrese siempre de poder acceder fácilmente al cable de alimentación, el enchufe o el adaptador.
13. No use este aparato cerca de un punto de suministro de agua. No debe entrar en contacto con gotas ni salpicaduras. No use este aparato en un ambiente húmedo o mojado.
14. Desenchufe el aparato en caso de tormenta o si no lo va a usar durante un período prolongado.
15. Este aparato puede ser usado por niños a partir de 3 años, así como por personas con capacidades físicas, sensoriales o mentales reducidas o con falta de experiencia y conocimientos si se les vigila o se les han proporcionado instrucciones acerca del uso seguro del aparato y entienden los riesgos a los que se exponen. Los niños no deben jugar con el aparato ni el cable (riesgo de estrangulamiento). La limpieza y el mantenimiento no pueden dejarse en manos de niños sin vigilancia.
16. Este aparato debe alimentarse únicamente con una muy baja tensión de seguridad que corresponde al marcado que figura sobre él.
17. La batería se debe extraer del aparato antes de eliminarlo. El aparato se debe desconectar de la corriente cuando se vaya a extraer la batería.
18. Durante su funcionamiento, el aparato debe estar colocado a una distancia mínima de 20 cm del cuerpo.
19. Este aparato está destinado exclusivamente a una utilización doméstica; no lo use al aire libre.



20. Esto no es un juguete. **ADVERTENCIA!** No es conveniente para niños menores de 36 meses. Riesgo de atragantamiento por pequeños elementos que pueden tragarse.
21. Este producto contiene pilas que no pueden sustituirse mientras esté vigente la garantía.



El símbolo del rayo dentro de un triángulo equilátero advierte a los usuarios sobre la presencia de tensiones peligrosas no aisladas en el interior del aparato que son bastante potentes como para constituir un riesgo de electrocución.



El signo de exclamación dentro de un triángulo indica la presencia de instrucciones importantes relativas al funcionamiento y mantenimiento (reparación) en la documentación del aparato.

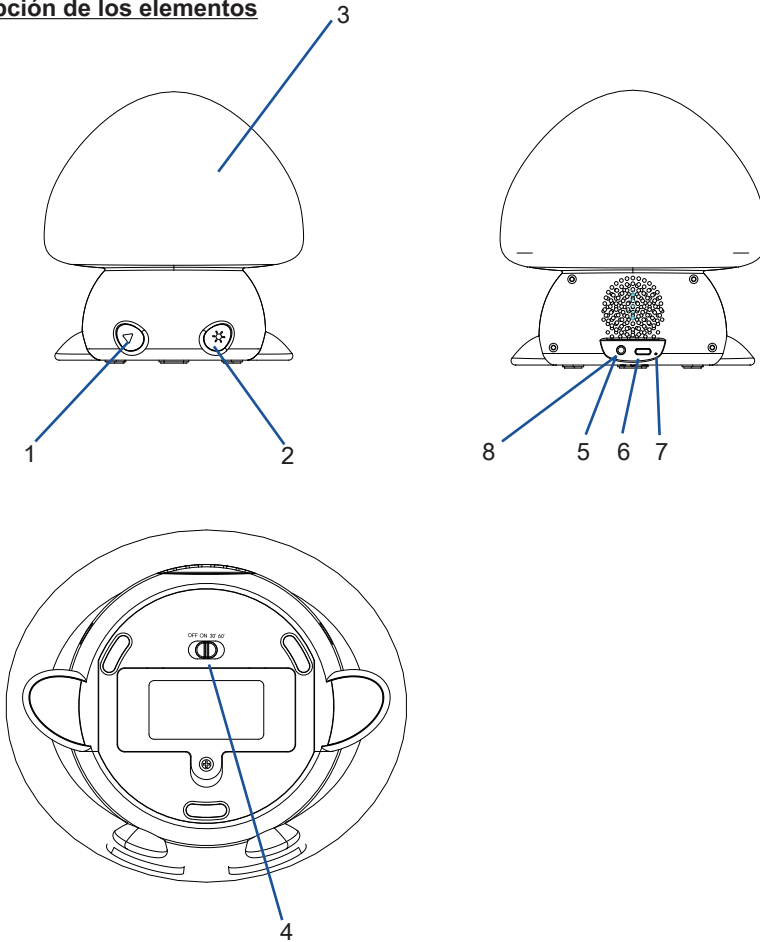
Material de Clase II	
Corriente continua	
Corriente alterna	
Solo para uso en interiores	

Contenido de la caja

Compruebe e identifique el contenido de la caja:

- Dispositivo principal
- Cable de carga USB C
- Manual de instrucciones

Descripción de los elementos



Controles

1. Botón ON/OFF y Reproducción/Pausa
2. Control del modo de iluminación
3. Control de la luminosidad
4. Botón de temporizador: OFF, ON, 30 min, 60 min
5. Puerto de reproducción AUX-in
6. Puerto de carga USB-C
7. Indicador LED
8. Modo de seguridad/reinicio de Bluetooth

Utilización

Antes de empezar, cargue el aparato con el cable de carga USB-C. Puede conectarlo a cualquier fuente de carga USB. El indicador LED de carga (6) se ilumina en rojo durante la carga. El indicador LED se apaga cuando la carga está completa.

Función Bluetooth

1. Mantenga pulsado el botón ON/OFF (1) para encender el altavoz Bluetooth. Un breve pitido indica que el altavoz está encendido.
2. El altavoz se pondrá en modo sincronización Bluetooth. Busque el nombre «MUSHROOM» en el dispositivo que quiera conectar al altavoz y selecciónelo para sincronizar los dos dispositivos. El indicador luminoso LED (7) parpadeará en azul durante la sincronización Bluetooth y se quedará azul fijo una vez finalizada la sincronización. Un breve pitido indica que la conexión se ha realizado con éxito.
3. Pulse brevemente el botón (1) para reproducir o pausar la música.
4. Mantenga pulsado el botón ON/OFF (1) para apagar el altavoz Bluetooth. Un breve pitido indica que el altavoz está apagado.
5. El puerto de reinicio Bluetooth (8) elimina cualquier fallo de bloqueo.

Función de iluminación

1. Encienda la iluminación activando el interruptor del temporizador (4).
2. Pulse brevemente el mando del modo de iluminación (2) para cambiar el color de la luz LED. Pulse brevemente para pasar de un color a otro: Blanco - Amarillo - Naranja - Rojo - Morado - Azul - Verde
3. Mantenga pulsado para ir directamente al color blanco.
4. Toque en la parte superior para encender y apagar la luz y para cambiar entre los distintos niveles de iluminación: 20% - 50% - 100% - Off

Función temporizador

El producto tiene un interruptor de 4 posiciones en la parte inferior. Sirve para ajustar el temporizador: Off - On – 30 min - 60 min

Reproducción de música mediante cable AUX-in

Encienda el altavoz. Puede conectar un dispositivo de música al altavoz luminoso a través del puerto de entrada AUX mediante el cable suministrado.

Características técnicas del producto

Tipo	Especificaciones técnicas	Tipo	Especificaciones técnicas
Versión Bluetooth	5.4	Duración de la carga	4 horas
Frecuencia Bluetooth	2,40-2,80 GHz	Duración de la reproducción	4 a 5 horas al 100% del volumen. 7 a 8 horas al 50 % del volumen.
Potencia del altavoz	3 W	Alimentación luminosa	2 W
Alimentación eléctrica	USB 5 V' 1 A	Tipo de batería	Batería de iones de litio
Potencia de la batería	3,7 V, 1.200 mAh, 4,44 Wh	Capacidad de la batería	1.200 mAh
EIRP (Potencia isotrópica radiada equivalente)	4,94 dBm	Dimensiones	160 mm x 157 mm x 138 mm

Observación: la distancia de conexión máxima es de 10 metros aproximadamente. Coloque el altavoz Bluetooth lo más cerca posible del aparato para evitar que se interrumpa la conexión.

En un ambiente con descargas electrostáticas, el aparato podría apagarse. En ese caso, el usuario debe recargar la batería y reiniciar el aparato.

Si los botones no responden, mantenga pulsado el botón ON/OFF durante 5 segundos para apagar el aparato. Si el aparato no se apaga, espere a que se apague automáticamente.

Este producto no es compatible con el lector de tarjetas USB.

Advertencias sobre la batería

Existe un riesgo de incendio o explosión si se cambia la batería por un tipo de batería incorrecto.



La eliminación de una batería en el fuego o en fuentes de calor o rompiéndola o cortándola manualmente puede provocar explosiones;

Al dejar baterías en entornos con temperaturas extremadamente elevadas, se pueden producir explosiones o la fuga de líquidos o gases inflamables;

Al someter las baterías a presiones atmosféricas extremadamente bajas, se pueden producir explosiones o fugas de líquidos o gases inflamables.

La temperatura ambiente máxima para el uso del producto es de 50°C

Antes de instalar o utilizar el aparato, consulte la información eléctrica y de seguridad que figura en el exterior de la carcasa.

Protección del medio ambiente



El producto ha sido diseñado y fabricado con materiales y componentes de alta calidad que pueden reciclarse y reutilizarse. Se deben señalar los aspectos medioambientales de la eliminación de las baterías.



Cuando el símbolo de un contenedor de basura con ruedas tachado se encuentra en un producto, indica que éste está regulado por la directiva europea 2002/96/CE. Consulte a las autoridades pertinentes para informarse acerca del sistema local de recogida selectiva de basuras para productos eléctricos y electrónicos. Proceda según la normativa local y no deseche sus productos antiguos con los residuos domésticos. Al realizar la eliminación de este producto, también ayuda a evitar las consecuencias potencialmente negativas para el medio ambiente y la salud humana.

Información complementaria

- Con el fin de ahorrar energía, cuando el aparato permanece inactivo durante cierto tiempo, se apagará y entrará en modo de espera automáticamente. Se puede volver a encender mediante el botón de encendido
- La palabra Bluetooth®, la marca y el logotipo son marcas registradas propiedad de Bluetooth SIG, Inc. y todo uso de estas marcas por parte de Bigben Interactive se hace en virtud de una licencia. El resto de marcas y nombres comerciales pertenecen a sus propietarios respectivos.
- Este producto ha sido fabricado y vendido bajo la responsabilidad de Bigben Interactive.
- Todos los demás productos, servicios, denominaciones sociales, marcas, nombres comerciales, nombres de productos y logotipos a los que se hace referencia en este documento son propiedad de sus respectivos dueños.

Declaración de conformidad

- Mediante la presente, Bigben Interactive declara que el equipo radioeléctrico del tipo MUSHROOM cumple la directiva 2014/53/UE. El texto integral de la Declaración de conformidad UE puede consultarse en la siguiente dirección: <https://www.bigbeninteractive.es/asistencia-tecnica/>

Garantía

Bigben garantiza este producto durante 2 años a partir de la fecha de compra, excepto en los países del Espacio Económico Europeo que ofrezcan una garantía más extensa. Le recomendamos conservar su resguardo de la compra en caso de cualquier reclamación. La garantía cubre las averías que se deban a defectos del material, elementos faltantes o un vicio de fabricación. En ese caso, contacte con nuestro servicio de soporte técnico. Si ocurriera cualquier problema relacionado con un defecto del producto, dirijase con el resguardo a un punto de compra. La garantía no cubre problemas relacionados con un uso incorrecto del producto.

Servicio de asistencia

Para cualquier información, puede contactar con el servicio de atención al cliente. Para esto, le recomendamos que se asegure previamente de disponer de un máximo de información acerca del problema y el producto.

Dirección electrónica: soporte@metronic.com / Tel.: 93 713 26 25

Distribuido por Lineas Omenex Metronic S.L.

Pol. Ind. Can Salvatella – Avda. Arraona 54-56

08210 Barberà del Vallès (BCN) - España

Fabricado en China

Fabricado por BIGBEN INTERACTIVE SA

396, Rue de la Voyette

CRT2 – FRETIN

CS 90414

59814 LESQUIN Cedex - Francia.

www.bigben.eu



Fabricant : Bigben Interactive FRANCE

396, Rue de la Voyette, C.R.T. 2, Fretin,
CS90414 - 59814 Lesquin Cedex, France

Vertrieben von Bigben Interactive DEUTSCHLAND GmbH

Walter Gropius Str. 28, 50126 Bergheim, Deutschland

Distribué par Bigben Interactive Belgium s.a./n.v.

Boulevard d'Angleterre 2 / Bte 4
1420 Braine l'Alleud

Gedistribueerd door Bigben Interactive NEDERLAND b.v.

's-Gravelandseweg 80, 1217 EW Hilversum, Nederland

Distribuido por Lineas Omenex Metronic S.L.

Pol. Ind. Can Salvatella – Avda. Arraona 54-56
08210 Barberà del Vallès (BCN) - España

Distribuito da Metronic Italia s.r.l

via Marconi 31, 20071 Vermezzo con Zelo (MI), Italia

FABRIQUÉ EN CHINE / MADE IN CHINA

HOTLINE

FRANCE, du lundi au vendredi (sauf jours fériés) :
9h00-18h00 ou support@bigben.fr

N°Cristal 09 69 39 79 59

APPEL NON SURTAXE

DEUTSCHLAND, Montag bis Freitag von

09:00 bis 18:00 Uhr (außer an Feiertagen)

Tel.: 02271-9047997

Mail: support@bigben-interactive.de

BELGIQUE, customerservice@bigben-interactive.be

NEDERLAND, customerservice@bigben-interactive.nl

ESPAÑA, soporte@metronic.com

Tel.: 93 713 26 25

ITALIA, tecnico@metronic.com

Tel. : 02 94 94 36 91

www.bigben.eu

LUMINOS

IT

MUSHROOM

DIFFUSORE ACUSTICO BLUETOOTH



ISTRUZIONI PER L'USO

LEGGERE IL PRESENTE MANUALE CON ATTENZIONE PRIMA DI METTERE IN FUNZIONE IL DISPOSITIVO E CONSERVARLO PER UNA CONSULTAZIONE FUTURA.

Avvio	29	Avvertenze sulla batteria	34
Avvertenze e istruzioni di sicurezza	29	Tutela dell'ambiente	35
Contenuto della confezione	31	Informazioni complementari	35
Descrizione dei componenti	32	Dichiarazione di conformità	35
Utilizzo	33	Garanzia	35
Specifiche tecniche del prodotto	34		

Avvio

- Togliere l'apparecchio dalla scatola.
- Rimuovere tutti i materiali di imballaggio del prodotto.
- Riporre i materiali di imballaggio nella scatola o smaltirli in modo sicuro, rispettando le istruzioni per lo smaltimento dei rifiuti riportate sulla confezione dell'apparecchio.

Avvertenze e istruzioni di sicurezza

È necessario avere letto e compreso tutte le istruzioni prima di utilizzare l'apparecchio. In caso di danni dovuti al mancato rispetto delle istruzioni, la garanzia non sarà applicabile.



1. Non rimuovere mai il rivestimento dell'apparecchio.
2. Non collocare mai l'apparecchio sopra un altro dispositivo elettrico.
3. Proteggere il cavo di alimentazione per evitare che venga calpestato o si impigli, specialmente in prossimità delle spine, delle prese di corrente o del punto di uscita dell'apparecchio. Verificare che la tensione di alimentazione corrisponda alla tensione indicata sulla targhetta posta dietro all'apparecchio. Quando si stacca dalla presa di corrente, rimuovere sempre la spina dalla presa. Non tirare mai il cavo. Prima di collegarlo alla presa di corrente, assicurarsi di aver effettuato tutti gli altri collegamenti.
4. Utilizzare esclusivamente parti/accessori raccomandati dal produttore.
5. Affidare tutti gli interventi di manutenzione a personale qualificato. L'assistenza è necessaria quando l'apparecchio viene danneggiato in qualsiasi modo, come ad esempio:
 - se il cavo di alimentazione è danneggiato;
 - se è stato versato del liquido o sono stati inseriti degli oggetti all'interno dell'apparecchio;
 - in caso di esposizione dell'apparecchio alla pioggia o all'umidità;
 - se l'apparecchio non funziona normalmente;
 - se l'apparecchio è caduto o ha subito un urto.
6. La targhetta segnaletica si trova sulla parte inferiore dell'apparecchio.
7. Non bloccare mai le aperture di ventilazione.
8. Assicurarsi di avere spazio sufficiente per garantire la ventilazione. Posizionare il prodotto su una superficie stabile.
9. L'apparecchio deve essere utilizzato in ambienti temperati, al riparo dalla luce diretta del sole, dalle fiamme libere o da fonti di calore, dagli apparecchi di riscaldamento, dai fornelli o da qualsiasi altro dispositivo (compresi gli amplificatori) che generi calore. Non deve essere installato in prossimità di fonti di calore.

10. Le batterie (pacco batterie o pile installate) non devono essere esposte a calore eccessivo, come luce del sole, fuoco, ecc.
11. Scollegare sempre l'apparecchio prima di pulirlo. Non lubrificare alcuna parte dell'apparecchio. Pulirlo con un panno morbido. Non utilizzare prodotti abrasivi né detergenti aggressivi.
12. Assicurarsi di poter sempre accedere facilmente al cavo di alimentazione, alla spina o all'adattatore, per poter scollegare l'apparecchio dalla presa di corrente, se necessario.
13. Non utilizzare l'apparecchio in prossimità dell'acqua. Evitare che entri in contatto con gocce o schizzi d'acqua. Non utilizzare l'apparecchio in un ambiente umido o bagnato.
14. Scollegare l'apparecchio in caso di temporale o in caso di inutilizzo per un periodo prolungato.
15. L'apparecchio può essere utilizzato dai bambini a partire da 3 anni, nonché da persone con ridotte capacità fisiche, sensoriali o mentali o senza esperienza e conoscenze, a condizione che siano sorvegliati o abbiano ricevuto le istruzioni relative all'utilizzo dell'apparecchio in tutta sicurezza e comprendano i rischi potenziali. I bambini non devono giocare con l'apparecchio né con il cavo (rischio di strangolamento). La pulizia e la manutenzione non devono essere eseguite da bambini senza sorveglianza.
16. L'apparecchio deve essere alimentato solamente a bassissima tensione di sicurezza, corrispondente alla marcatura sull'apparecchio.
17. La batteria deve essere rimossa dall'apparecchio prima dello smaltimento. L'apparecchio deve essere scollegato dall'alimentazione quando si rimuove la batteria.
18. Quando è in funzione, il prodotto deve trovarsi a una distanza minima di 20 cm dal corpo umano.
19. L'apparecchio è destinato a un uso domestico; non utilizzarlo all'aperto.



20. Non è un giocattolo. **AVVERTENZA!** Non adatto a bambini sotto i 36 mesi. Rischio di soffocamento dovuto ai componenti di piccole dimensioni che possono essere ingeriti.
21. Questo prodotto contiene batterie che non possono essere sostituite finché la garanzia è in vigore.



Il simbolo del fulmine all'interno di un triangolo equilatero avverte gli utilizzatori della presenza, all'interno dell'apparecchio, di tensioni elettriche pericolose non isolate e sufficientemente potenti da costituire un rischio di folgorazione.



Il punto esclamativo all'interno di un triangolo indica la presenza di istruzioni importanti relative al funzionamento e alla manutenzione (riparazione) nella documentazione che accompagna l'apparecchio.

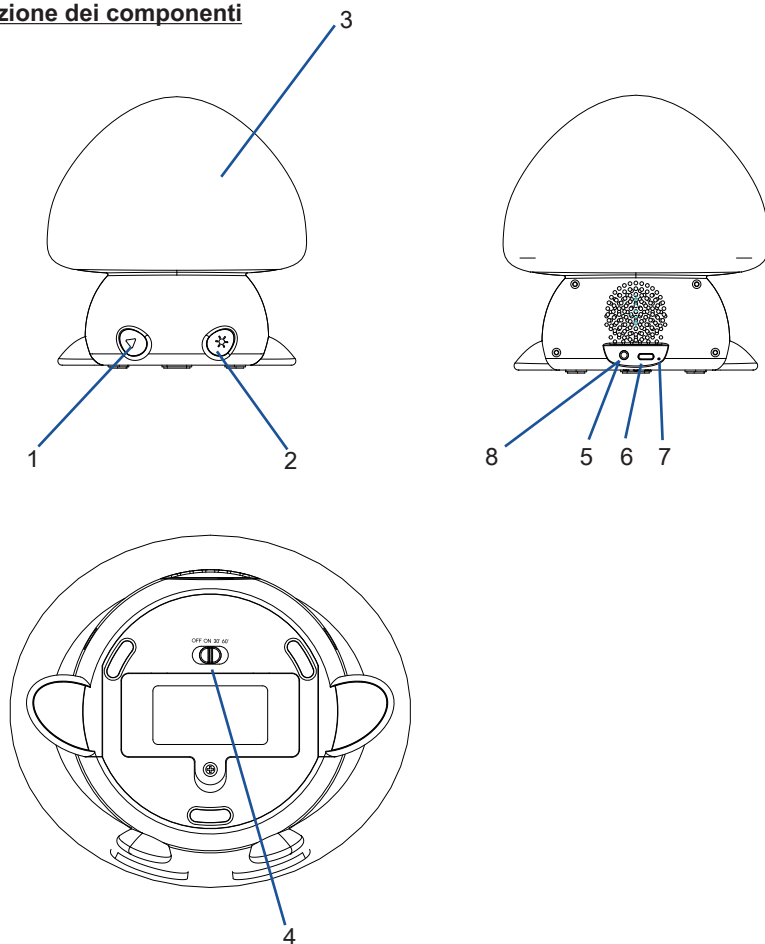
Materiale di Classe II	
Corrente continua	
Corrente alternata	
Solamente per uso interno	

Contenuto della confezione

Verificare e identificare il contenuto della confezione:

- Dispositivo principale
- Cavo di ricarica USB-C
- Istruzioni per l'uso

Descrizione dei componenti



Comandi

1. Pulsante ON/OFF e Riproduzione/Pausa
2. Controllo della modalità di illuminazione
3. Controllo della luminosità
4. Pulsante timer: OFF, ON, 30 min, 60 min
5. Porta di riproduzione AUX-in
6. Porta di ricarica USB-C
7. Indicatore LED
8. Modalità di sicurezza/ripristino Bluetooth

Utilizzo

Prima di iniziare, caricare il dispositivo utilizzando il cavo di ricarica USB-C. È possibile collegarlo a qualsiasi sorgente di ricarica USB compatibile. Il LED di ricarica (6) diventa rosso durante l'operazione. L'indicatore LED si spegne a ricarica ultimata.

Funzione Bluetooth

1. Tenere premuto il pulsante ON/OFF (1) per accendere il diffusore Bluetooth. Un breve segnale acustico indica che il diffusore è acceso.
2. Il diffusore entra in modalità abbinamento Bluetooth. Reperire il nome MUSHROOM sul dispositivo che si desidera collegare al diffusore e selezionarlo per abbinare i due dispositivi. L'indicatore LED (7) lampeggia in blu durante l'abbinamento Bluetooth e diventa blu fisso a operazione ultimata. Un breve segnale acustico indica l'avvenuta connessione.
3. Esercitare una breve pressione sul pulsante (1) per riprodurre o mettere in pausa i brani musicali.
4. Tenere premuto il pulsante ON/OFF (1) per spegnere il diffusore Bluetooth. Un breve segnale acustico indica che il diffusore è spento.
5. La porta di ripristino Bluetooth (8) consente di eliminare eventuali bug di blocco.

Funzione illuminazione

1. Accendere l'illuminazione attivando l'interruttore del timer (4).
2. Esercitare una breve pressione sul comando della modalità di illuminazione (2) per cambiare il colore della luce LED. Esercitare una breve pressione per passare da un colore all'altro: Bianco - Giallo - Arancione - Rosso - Viola - Blu - Verde
3. Tenere premuto per passare direttamente al colore bianco.
4. Toccare la testa per accendere e spegnere la luce e per passare da un livello di illuminazione all'altro: 20 % - 50 % - 100 % - Off

Funzione timer

Il prodotto è dotato di un interruttore a 4 posizioni sul fondo. Viene utilizzato per impostare il timer: Off - On – 30 min - 60 min

Riproduzione musicale tramite cavo AUX-in

Accendere il diffusore. È possibile collegare un dispositivo musicale al diffusore luminoso tramite la porta AUX-in utilizzando il cavo in dotazione.

Specifiche tecniche del prodotto

Tipo	Specifiche tecniche	Tipo	Specifiche tecniche
Versione Bluetooth	5.4	Tempo di ricarica	4 ore
Frequenza Bluetooth	2,40 - 2,80 GHz	Durata di riproduzione	4-5 ore al 100% del volume. 7-8 ore al 50% del volume.
Potenza dell'altoparlante	3 W	Alimentazione luce	2 W
Alimentazione elettrica	USB 5 V, 1 A	Tipo di batteria	Batteria agli ioni di litio
Potenza della batteria	3,7 V, 1200 mAh, 4,44 Wh	Capacità della batteria	1200 mAh
EIRP (potenza isotropica irradiata equivalente)	4,94 dBm	Dimensioni	160 mm x 157 mm x 138 mm

Nota: la distanza massima di connessione è di circa 10 metri. Posizionare l'altoparlante Bluetooth il più vicino possibile all'apparecchio per evitare interferenze.

In un ambiente con scariche elettrostatiche, l'apparecchio potrebbe spegnersi. L'utilizzatore dovrà quindi ricaricare la batteria e resettare l'apparecchio.

Se i pulsanti non rispondono, tenere premuto il pulsante ON/OFF 5 secondi per spegnere l'apparecchio. Se l'apparecchio non si spegne, attendere che si spenga automaticamente.

Questo prodotto non supporta il lettore di schede USB.

Avvertenze sulla batteria

Rischio di incendio o esplosione se la batteria originale viene sostituita con una di tipo non corretto.

Lo smaltimento di una batteria nel fuoco o in un forno caldo, oppure lo schiacciamento o il taglio meccanico di una batteria possono provocare un'esplosione;

Lasciare una batteria in un ambiente a temperatura estremamente elevata può provocare un'esplosione o la fuoriuscita di liquido o gas infiammabile;

Una batteria sottoposta a una pressione atmosferica estremamente bassa può causare un'esplosione o la fuoriuscita di liquido o gas infiammabile.

La temperatura ambiente massima di funzionamento del prodotto è di 50°C

Prima di installare o utilizzare l'apparecchio, consultare le informazioni relative a elettricità e sicurezza riportate all'esterno dell'involucro sul fondo.



Tutela dell'ambiente



Il prodotto è progettato e realizzato con materiali e componenti di alta qualità, che possono essere riciclati e riutilizzati.

Prestare attenzione all'impatto ambientale legato allo smaltimento delle batterie.



Quando il simbolo di un bidone con rotelle barrato accompagna il prodotto, significa che il prodotto risponde alla Direttiva europea 2002/96/CE. Informarsi sul sistema locale di raccolta differenziata per i prodotti elettrici ed elettronici. Agire rispettando le normative locali e non smaltire i prodotti usati nei normali rifiuti domestici. Il corretto smaltimento di questo prodotto contribuisce a prevenire potenziali conseguenze negative sull'ambiente e sulla salute dell'uomo.

Informazioni complementari

- Per risparmiare energia, quando l'apparecchio non produce alcun suono per un certo periodo di tempo, passa automaticamente in modalità standby. Può quindi essere riattivato utilizzando nuovamente il pulsante di alimentazione
- Il termine, il marchio e il logo Bluetooth®, sono marchi registrati di proprietà di Bluetooth SIG, Inc. e qualsiasi uso di tali marchi da parte di Bigben Interactive è soggetto a licenza. Altri marchi e nomi commerciali sono di proprietà dei rispettivi proprietari.
- Prodotto realizzato e venduto sotto la responsabilità di Bigben Interactive.
- Tutti i prodotti, servizi, denominazioni sociali, marchi, nomi commerciali, nomi di prodotti e loghi ivi indicati sono di proprietà dei rispettivi titolari.

Dichiarazione di conformità

- Con la presente, Bigben Interactive dichiara che l'apparecchiatura radio del tipo MUSHROOM è conforme alla direttiva 2014/53/UE. Il testo completo della dichiarazione UE di conformità è disponibile al link seguente: <https://www.bigbeninteractive.it/supporto-tecnico/>

Garanzia

Il prodotto è garantito da Bigben per un periodo di due anni dalla data di acquisto ad esclusione dei Paesi dello Spazio economico europeo, dove il periodo di garanzia viene esteso. Si raccomanda di conservare lo scontrino o la ricevuta in caso di reclamo. La garanzia copre i guasti dovuti a materiale difettoso, elemento mancante o vizio di fabbricazione. In questo caso contattare l'assistenza tecnica. Per qualsiasi problema relativo a un prodotto difettoso, rivolgersi al punto vendita presentando scontrino o ricevuta. La garanzia non copre problemi derivanti da un utilizzo non conforme.

Servizio assistenza

Per qualsiasi informazione, potete contattare il nostro servizio assistenza, ma vi consigliamo di raccogliere prima tutte le informazioni inerenti il problema riscontrato e il prodotto.

Email: tecnico@metronic.com / Tel.: 02 94 94 36 91

Distribuito da Metronic s.r.l

Via Marconi 31, 20071 Vermezzo con Zelo (MI), Italia

Prodotto in Cina

Prodotto da BIGBEN INTERACTIVE SA

396, Rue de la Voyette

CRT2 – FRETIN

CS 90414

59814 LESQUIN Cedex - Francia

www.bigben.eu



Fabricant : Bigben Interactive FRANCE

396, Rue de la Voyette, C.R.T. 2, Fretin,
CS90414 - 59814 Lesquin Cedex, France

Vertrieben von Bigben Interactive DEUTSCHLAND GmbH

Walter Gropius Str. 28, 50126 Bergheim, Deutschland

Distribué par Bigben Interactive Belgium s.a./n.v.

Boulevard d'Angleterre 2 / Bte 4
1420 Braine l'Alleud

Gedistribueerd door Bigben Interactive NEDERLAND b.v.

's-Gravelandseweg 80, 1217 EW Hilversum, Nederland

Distribuido por Lineas Omenex Metronic S.L.

Pol. Ind. Can Salvatella – Avda. Arraona 54-56
08210 Barberà del Vallès (BCN) - España

Distribuito da Metronic Italia s.r.l

via Marconi 31, 20071 Vermezzo con Zelo (MI), Italia

FABRIQUÉ EN CHINE / MADE IN CHINA

HOTLINE

FRANCE, du lundi au vendredi (sauf jours fériés) :
9h00-18h00 ou support@bigben.fr

N°Cristal 09 69 39 79 59

APPEL NON SURTAXE

DEUTSCHLAND, Montag bis Freitag von

09:00 bis 18:00 Uhr (außer an Feiertagen)

Tel.: 02271-9047997

Mail: support@bigben-interactive.de

BELGIQUE, customerservice@bigben-interactive.be

NEDERLAND, customerservice@bigben-interactive.nl

ESPAÑA, soporte@metronic.com

Tel.: 93 713 26 25

ITALIA, tecnico@metronic.com

Tel. : 02 94 94 36 91

www.bigben.eu

MUSHROOM

COLUNA BLUETOOTH



INSTRUÇÕES DE FUNCIONAMENTO

ANTES DE UTILIZAR ESTE APARELHO, LEIA ATENTAMENTE ESTE MANUAL DE INSTRUÇÕES E GUARDE-O PARA CONSULTA POSTERIOR.

Inicialização	38	Avisos sobre a bateria	43
Advertências e instruções de segurança	38	Proteção do ambiente	44
Conteúdo da caixa	40	Informações adicionais	44
Descrição das peças	41	Declaração de conformidade	44
Utilização	42	Garantia	44
Características técnicas do produto	43		

Inicialização

- Tire o aparelho da caixa.
- Retire todos os materiais da embalagem do produto.
- Coloque os materiais da embalagem na caixa ou elimine-os em segurança respeitando as instruções de reciclagem presentes na embalagem do aparelho.

Advertências e instruções de segurança

Deve ter lido e compreendido todas as instruções antes de utilizar este aparelho. Em caso de danos resultantes do incumprimento das instruções, a garantia não se aplica.



1. Nunca retire o compartimento deste aparelho.
2. Nunca coloque este aparelho por cima de outro equipamento elétrico.
3. Proteja o fio de alimentação de forma a evitar pisá-lo ou prendê-lo, especialmente ao nível das fichas, das tomadas e do ponto de saída do aparelho. Verifique se a tensão de alimentação corresponde à tensão indicada na placa situada na parte traseira do aparelho. Quando desligar a tomada, retire sempre a ficha da tomada. Nunca puxe pelo cabo de alimentação. Antes de ligar a tomada, certifique-se de que efetuou todas as ligações.
4. Utilize apenas equipamentos/acessórios recomendados pelo fabricante.
5. Confie todas as reparações do aparelho a reparadores qualificados. É necessária uma reparação quando o aparelho estiver danificado, de qualquer forma, nomeadamente:
 - se o cabo de alimentação estiver danificado;
 - em caso de derrame de líquidos ou de inserção de objetos no aparelho;
 - em caso de exposição do aparelho à chuva ou à humidade;
 - se o aparelho não funcionar normalmente;
 - ou se o aparelho tiver caído ou sofrido um choque.
6. A placa de características encontra-se na parte inferior do aparelho.
7. Nunca bloqueie os orifícios de ventilação.
8. Certifique-se de que dispõe de espaço suficiente para garantir a ventilação. Coloque o produto numa superfície estável.
9. Este aparelho deve ser utilizado num ambiente ameno, protegido da luz direta do sol, das chamas fortes ou do calor, dos aparelhos de aquecimento, dos fogões ou de qualquer outro aparelho (incluindo amplificadores) que geram calor. Não o instale perto de fontes de calor.

10. As baterias (conjunto de baterias ou pilhas instaladas) não devem ser expostas a um calor excessivo, como raios de sol, um incêndio, etc.
11. Desligue sempre o aparelho antes de limpá-lo. Não lubrifique nenhuma parte deste aparelho. Limpe-o com um pano macio. Não utilize produtos abrasivos nem produtos de limpeza agressivos.
12. Certifique-se de que consegue aceder facilmente ao fio de alimentação, à ficha ou ao adaptador, para poder desligar este aparelho da tomada elétrica, se necessário.
13. Não utilize este aparelho próximo de um ponto de água. Não deve entrar em contacto com gotas nem salpicos. Não utilize este aparelho num ambiente húmido ou molhado.
14. Desligue este aparelho em caso de trovoada ou caso não o utilize durante um longo período.
15. Este aparelho pode ser utilizado por crianças com idade igual ou superior a 3 anos e por pessoas com capacidades físicas, sensoriais e mentais reduzidas ou com falta de experiência ou de conhecimentos, caso sejam supervisionados ou tenham recebido instruções sobre a utilização do aparelho em total segurança e caso tenham compreendido os riscos associados. As crianças não devem brincar com o aparelho, nem com o cabo (risco de asfixia). A limpeza e a manutenção não devem ser realizadas por crianças sem vigilância.
16. Este aparelho deve ser alimentado apenas sob muito baixa tensão de segurança correspondente à marcação no aparelho.
17. A bateria deve ser retirada do aparelho antes de eliminá-lo. O aparelho deve estar desligado da corrente quando retirar a bateria.
18. O produto deve estar a uma distância mínima de 20 cm do corpo humano quando estiver em funcionamento.
19. Este aparelho está reservado a um uso doméstico; não o utilize no exterior.



20. Não é um brinquedo. **ATENÇÃO!** Não é adequado para crianças com menos de 36 meses. Risco de asfixia devido a pequenos elementos que podem ser ingeridos.
21. Este produto contém baterias que não podem ser substituídas enquanto a garantia estiver em vigor.



O símbolo do relâmpago num triângulo equilátero adverte os utilizadores para a presença, dentro do aparelho, de tensões elétricas perigosas não isoladas suficientemente potentes para apresentar um risco de eletrocussão.



O ponto de exclamação num triângulo indica a presença de instruções importantes relativas ao funcionamento e à manutenção (reparação) na documentação que acompanha o aparelho.

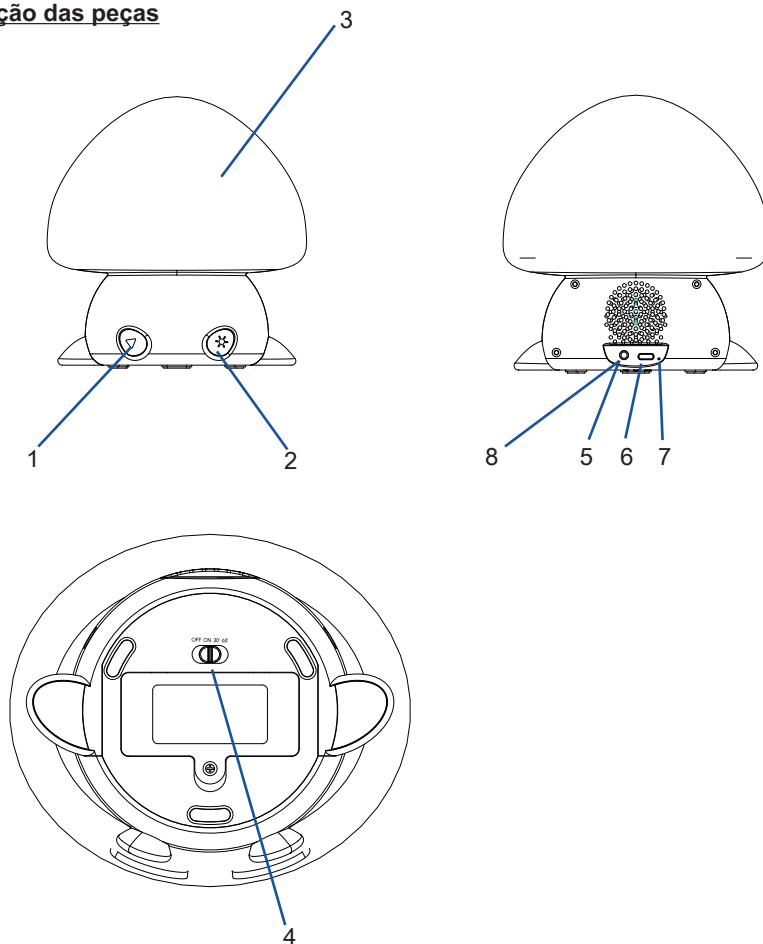
Material de classe II	
Corrente contínua	
Corrente alternada	
Apenas para uso no interior	

Conteúdo da caixa

Verifique e identifique o conteúdo da sua caixa:

- Aparelho principal
- Cabo de carregamento USB-C
- Instruções de funcionamento

Descrição das peças



Comandos

1. Botão ON/OFF e Reproduzir/Pausa
2. Controlo do modo de iluminação
3. Controlo da luminosidade
4. Botão temporizador: OFF, ON, 30 min, 60 min
5. Porta de reprodução AUX-in
6. Porta de carregamento USB-C
7. Indicador LED
8. Modo de segurança/reinicialização Bluetooth

Utilização

Antes de começar, carregue o aparelho utilizando o cabo de carregamento USB-C. Pode ligá-lo a qualquer fonte de carregamento USB. O indicador de carregamento LED (6) fica vermelho durante o carregamento. O indicador LED apaga-se quando o carregamento está concluído.

Função Bluetooth

1. Prima prolongadamente o botão ON / OFF (1) para ligar a coluna Bluetooth. É emitido um breve sinal sonoro para indicar que a coluna está ligada.
2. A coluna irá entrar em modo de emparelhamento Bluetooth. Localize o nome «MUSHROOM» no aparelho que pretende ligar à coluna e selecione-o para emparelhar os dois aparelhos. O indicador LED (7) piscará a azul durante o emparelhamento Bluetooth e ficará azul fixo quando o emparelhamento tiver sido concluído com êxito. É emitido um breve sinal sonoro para indicar que a ligação foi bem sucedida.
3. Prima brevemente o botão (1) para iniciar ou pausar a reprodução de música.
4. Prima prolongadamente o botão ON / OFF (1) para desligar a coluna Bluetooth. É emitido um breve sinal sonoro para indicar que a coluna está desligada.
5. A porta de reinicialização Bluetooth (8) permite eliminar os eventuais erros de bloqueio.

Função iluminação

1. Ligue a iluminação ativando o interruptor do temporizador (4).
2. Premir brevemente o controlo do modo de iluminação (2) para mudar a cor da luz LED. Prima brevemente para mudar de uma cor para outra: Branco - Amarelo - Laranja - Vermelho - Roxo - Azul - Verde
3. Prima prolongadamente para passar diretamente para a cor branca.
4. Toque na cabeça para ligar e desligar a luz e para alternar entre os diferentes níveis de iluminação: 20 % - 50 % - 100 % - Off

Função temporizador

O produto tem um interruptor de 4 posições na parte inferior. Permite definir o temporizador: Desligado - Ligado – 30 min - 60 min

Reprodução de música através do cabo AUX-in

Ligue a coluna. É possível ligar um aparelho de música à coluna com luz através da porta AUX-in utilizando o cabo fornecido.

Características técnicas do produto

Tipo	Características técnicas	Tipo	Características técnicas
Versão Bluetooth	5.4	Duração do carregamento	4 horas
Frequência Bluetooth	2,40 - 2,80 GHz	Duração da reprodução	4 a 5 horas com o volume a 100 %. 7 a 8 horas com o volume a 50 %.
Potência do altifalante	3 W	Alimentação da luz	2 W
Alimentação elétrica	USB 5 V' 1 A	Tipo de bateria	Bateria de íões de lítio
Potência da bateria	3,7 V, 1200 mAh, 4,44 Wh	Capacidade da bateria	1200 mAh
EIRP (Potência isotrópica radiada equivalente)	4,94 dBm	Dimensões	160 mm x 157 mm x 138 mm

Nota: a distância de ligação máxima é de cerca de 10 metros. Coloque a sua coluna Bluetooth o mais próximo possível deste aparelho para evitar a perturbação da ligação.

Num ambiente com descargas eletrostáticas, o aparelho poderá desligar-se. Para isso, o utilizador deve recarregar a bateria e reiniciar o aparelho.

Se os botões não responderem, carregue prolongadamente no botão ON/OFF durante 5 segundos para desligar o produto. Se o produto não se desligar, aguarde que se desligue automaticamente.

Este produto não é compatível com o leitor de cartões USB.

Avisos sobre a bateria



Risco de incêndio ou de explosão se a bateria original for substituída por um tipo de bateria incorreto.

A eliminação de uma bateria num fogo ou num forno quente ou o esmagamento ou corte mecânico de uma bateria pode provocar uma explosão;

Deixar uma bateria num ambiente onde a temperatura é extremamente elevada pode provocar uma explosão ou a fuga de um líquido ou gás inflamável;

Uma bateria sujeita a uma pressão do ar extremamente baixa pode provocar uma explosão ou a fuga de líquido ou de gás inflamável.

A temperatura ambiente máxima de funcionamento do produto é de 50 °C

Antes de instalar ou utilizar o aparelho, consulte as informações que se encontram no exterior da caixa para obter informações sobre eletricidade e segurança.

Proteção do ambiente



O seu produto foi concebido e fabricado com materiais e componentes de elevada qualidade, que podem ser reciclados e reutilizados.

Importa chamar a atenção para os aspetos ambientais da eliminação das baterias.



Quando o símbolo do caixote do lixo com uma cruz estiver presente num produto, isso significa que o produto está abrangido pela Diretiva Europeia 2002/96/CE. Informe-se sobre o sistema local de recolha seletiva de produtos elétricos e eletrónicos. Aja em conformidade com as regras locais e não elimine os seus produtos antigos juntamente com o lixo doméstico. A eliminação deste produto ajuda a evitar potenciais consequências negativas para o meio ambiente e para a saúde humana.

Informações adicionais

- Para poupar energia, quando o aparelho não emite qualquer sinal sonoro durante algum tempo, este coloca-se automaticamente em modo de Standby. Pode voltar a ligá-lo usando novamente o botão de alimentação
- A palavra Bluetooth®, a marca e o logotipo são marcas registadas pertencentes à Bluetooth SIG, Inc. e qualquer utilização destas marcas por parte da Bigben Interactive ocorre com licença. As outras marcas e nomes comerciais pertencem aos seus respetivos proprietários.
- Este produto é fabricado e vendido sob a responsabilidade da Bigben Interactive.
- Quaisquer outros produtos, serviços, denominações sociais, marcas, designações comerciais, nomes de produtos e logotipos referido no presente são da propriedade dos respetivos titulares.

Declaração de conformidade

- Pela presente, a Bigben Interactive declara que o equipamento radioelétrico do tipo MUSHROOM está em conformidade com a diretiva 2014/53/UE. O texto completo da declaração UE de conformidade está disponível no seguinte endereço eletrónico: <https://www.bigbeninteractive.com/support/>

Garantia

Este produto é garantido pela Bigben durante 2 anos a partir da data de compra, salvo nos países do Espaço Económico Europeu que ofereçam uma garantia de maior duração. Recomendamos que conserve o seu talão de compra para uma eventual reclamação. A garantia cobre as avarias devidas a material defeituoso, a um elemento em falta ou a um defeito de fabrico. Neste caso, contacte o apoio técnico. Para qualquer problema com um produto defeituoso, contacte o estabelecimento onde adquiriu o produto, munido do seu talão. A garantia não cobre problemas de utilização não conforme.

Support

Para mais informações poderá contactar o nosso serviço Support, mas recomendamos que antes recolha o máximo de informações sobre o problema que encontrar neste produto.

Email : support@bigben.fr

Fabricado na China

Fabricado por BIGBEN INTERACTIVE SA

396, Rue de la Voyette

CRT2 – FRETIN

CS 90414

59814 LESQUIN Cedex - França

www.bigben.eu



Fabricant : Bigben Interactive FRANCE

396, Rue de la Voyette, C.R.T. 2, Fretin,

CS90414 - 59814 Lesquin Cedex, France

Vertrieben von Bigben Interactive DEUTSCHLAND GmbH

Walter Gropius Str. 28, 50126 Bergheim, Deutschland

Distribué par Bigben Interactive Belgium s.a./n.v.

Boulevard d'Angleterre 2 / Bte 4

1420 Braine l'Alleud

Gedistribueerd door Bigben Interactive NEDERLAND b.v.

's-Gravelandseweg 80, 1217 EW Hilversum, Nederland

Distribuido por Lineas Omenex Metronic S.L.

Pol. Ind. Can Salvatella – Avda. Arraona 54-56

08210 Barberà del Vallès (BCN) - España

Distribuito da Metronic Italia s.r.l

via Marconi 31, 20071 Vermezzo con Zelo (MI), Italia

FABRIQUÉ EN CHINE / MADE IN CHINA

HOTLINE

FRANCE, du lundi au vendredi (sauf jours fériés) :

9h00-18h00 ou support@bigben.fr

 **N°Cristal 09 69 39 79 59**

APPEL NON SURTAXE

DEUTSCHLAND, Montag bis Freitag von

09:00 bis 18:00 Uhr (außer an Feiertagen)

Tel.: 02271-9047997

Mail: support@bigben-interactive.de

BELGIQUE, customerservice@bigben-interactive.be

NEDERLAND, customerservice@bigben-interactive.nl

ESPAÑA, soporte@metronic.com

Tel.: 93 713 26 25

ITALIA, tecnico@metronic.com

Tel. : 02 94 94 36 91

www.bigben.eu

MUSHROOM

BLUETOOTH-LAUTSPRECHER



BEDIENUNGSANLEITUNG

LESEN SIE DIESE BEDIENUNGSANLEITUNG BITTE VOR GEBRAUCH
DES GERÄTS SORGFÄLTIG DURCH UND BEWAHREN SIE SIE ZUR
SPÄTEREN EINSICHTNAHME AUF.

Erste Schritte	47	Warnhinweise zu den Batterien	52
Warnungen und Sicherheitshinweise	47	Umweltschutz	53
Verpackungsinhalt	49	Zusätzliche Informationen	53
Beschreibung der Teile	50	Konformitätserklärung	53
Bedienung	51	Garantie	53
Technische Daten des Produkts	52		

Erste Schritte

- Nehmen Sie das Gerät aus der Verpackung.
- Entfernen Sie alle Verpackungsmaterialien von dem Produkt.
- Verstauen Sie die Verpackungsmaterialien in dem Karton oder entsorgen Sie sie sicher gemäß den auf der Verpackung angegebenen Anweisungen zur Abfalltrennung.

Warnungen und Sicherheitshinweise

Es ist wichtig, dass Sie vor dem Gebrauch des Geräts alle Anweisungen gelesen und verstanden haben. Schäden, die durch die Nichtbeachtung der Anweisungen entstehen, sind nicht durch die Garantie gedeckt.



1. Das Gehäuse des Geräts niemals entfernen.
2. Stellen Sie dieses Gerät niemals auf andere elektrische Geräte.
3. Schützen Sie das Netzkabel so, dass Sie nicht darauf treten oder es eingeklemmt wird, insbesondere an den Steckern, Steckdosen und an der Stelle, an der das Gerät aus der Steckdose kommt. Überprüfen Sie, ob die Netzspannung der auf dem Schild auf der Rückseite des Geräts angegebenen Spannung entspricht. Ergreifen Sie zum Ziehen des Stromkabels immer den Stecker. Ziehen Sie niemals am Kabel selbst. Vergewissern Sie sich vor dem Anschließen des Netzsteckers, dass alle anderen Anschlüsse hergestellt wurden.
4. Verwenden Sie ausschließlich vom Hersteller empfohlene Geräte/ Zubehörteile.
5. Lassen Sie alle Reparaturen von entsprechend qualifiziertem Fachpersonal durchführen. Eine Reparatur ist erforderlich, wenn das Gerät in irgendeiner Weise beschädigt wurde, insbesondere:
 - wenn das Stromkabel beschädigt ist;
 - wenn Flüssigkeiten in das Gerät eingedrungen sind oder wenn Gegenstände in das Gerät eingeführt wurden;
 - wenn das Gerät Regen oder Feuchtigkeit ausgesetzt wurde;
 - wenn das Gerät nicht ordnungsgemäß funktioniert;
 - oder wenn das Gerät heruntergefallen ist oder einen Stoß erlitten hat.
6. Das Typenschild befindet sich auf der Unterseite des Geräts.
7. Blockieren Sie niemals die Lüftungsöffnungen.
8. Achten Sie darauf, dass genügend Freiraum für die Belüftung vorhanden ist. Stellen Sie das Produkt auf eine stabile Oberfläche.

9. Das Gerät muss in temperierter Umgebung benutzt werden. Vor direkter Sonneneinstrahlung, offenen Flammen oder Hitze schützen. Auf ausreichenden Abstand zu Heizungen, Öfen oder anderen Geräten (einschließlich Verstärkern), die Wärme erzeugen, achten. Nicht in der Nähe von Wärmequellen installieren.
10. Die Batterien (Akkublock oder eingebaute Batterien) vor übermäßiger Hitze wie z. B. Sonnenlicht, Feuer usw. schützen.
11. Das Gerät vor der Reinigung vom Stromnetz trennen. Keine Teile dieses Geräts schmieren. Reinigen Sie das Gerät mit einem weichen Tuch. Verwenden Sie keine Scheuermittel oder aggressiven Reinigungsmittel.
12. Vergewissern Sie sich, dass Stromkabel, Stecker oder Adapter stets ungehindert zugänglich sind, damit das Gerät bei Bedarf jederzeit von der Netzsteckdose getrennt werden kann.
13. Das Gerät nicht in der Nähe von Wasserstellen benutzen. Das Gerät vor Tropf- und Spritzwasser schützen. Benutzen Sie das Gerät nicht in einer feuchten oder nassen Umgebung.
14. Bei Gewitter oder bei längerer Nichtbenutzung den Netzstecker des Geräts ziehen.
15. Dieses Gerät darf von Kindern ab 3 Jahren und Personen mit eingeschränkten physischen, sensorischen oder geistigen Fähigkeiten oder ohne ausreichende Kenntnisse oder Erfahrung nur unter der Voraussetzung benutzt werden, dass sie beaufsichtigt werden oder in die sichere Bedienung des Geräts eingewiesen wurden und dass sie die möglichen Risiken verstanden haben. Kinder dürfen weder mit dem Gerät noch mit dem Kabel spielen (Strangulierungsgefahr). Die Reinigung und Wartung darf nicht durch Kinder ohne Aufsicht erfolgen.
16. Dieses Gerät darf nur mit der auf der Kennzeichnung am Gerät angegebenen Sicherheitskleinspannung betrieben werden.
17. Die Batterie muss vor der Entsorgung aus dem Gerät entfernt werden. Vor dem Entfernen der Batterie das Gerät von der Stromversorgung trennen.
18. Bei der Verwendung des Produkts sollte dieses mindestens 20 cm vom menschlichen Körper entfernt platziert sein.
19. Dieses Gerät ist ausschließlich für den häuslichen Gebrauch bestimmt; nicht im Freien verwenden.



20. Dies ist kein Spielzeug. **WARNHINWEIS!** nicht geeignet für Kinder unter 36 Monaten. Erstickungsgefahr durch verschluckbare Kleinteile.
21. Dieses Produkt enthält Batterien, die nicht ausgetauscht werden können, solange die Garantie gültig ist.





Das Blitzsymbol in einem gleichseitigen Dreieck weist den Benutzer auf das Vorliegen einer gefährlichen, nicht isolierten Spannung im Inneren des Geräts hin, die eine Stromschlaggefahr darstellen kann.



Das Ausrufezeichen in einem Dreieck weist den Benutzer auf wichtige Sicherheitshinweise für den Betrieb oder die Wartung (Reparatur) in der dem Gerät beiliegenden Bedienungsanleitung hin.

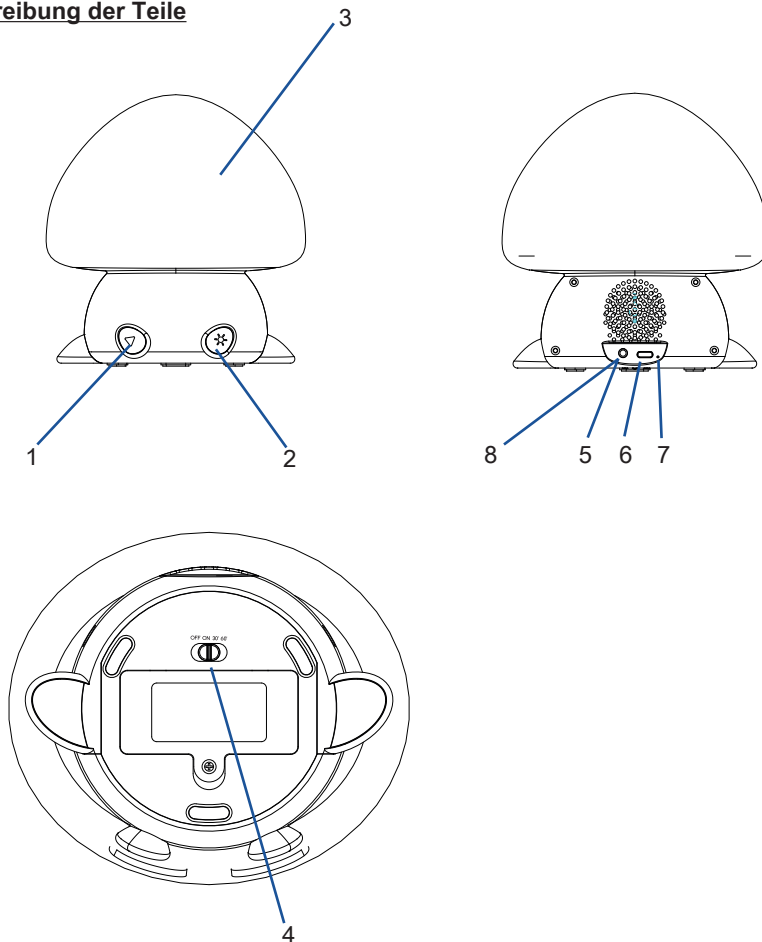
Schutzklasse II	
Gleichstrom	
Wechselstrom	
Ausschließlich für den Gebrauch im Innenraum	

Verpackungsinhalt

Prüfen und identifizieren Sie den Verpackungsinhalt:

- Hauptgerät
- USB-C-Ladekabel
- Bedienungsanleitung

Beschreibung der Teile



Bedienelemente

1. Taste ON/OFF und Wiedergabe/Pause
2. Steuerung des Beleuchtungsmodus
3. Steuerung der Helligkeit
4. Timertaste: OFF, ON, 30 min, 60 min
5. AUX-in-Wiedergabeanschluss
6. USB-C-Ladeanschluss
7. LED-Anzeige
8. Sicherheitsmodus/Bluetooth- Reset-Modus

Bedienung

Bevor Sie beginnen, laden Sie das Gerät mithilfe des USB-C-Ladekabels auf. Es kann an jede kompatible USB-Ladequelle angeschlossen werden. Die LED-Ladeanzeige (6) leuchtet während des Ladevorgangs rot. Die LED-Anzeige erlischt, wenn der Ladevorgang abgeschlossen ist.

Bluetooth-Funktion

1. Drücken Sie kurz die Taste ON OFF (1), um den Bluetooth-Lautsprecher einzuschalten. Ein kurzer Signalton gibt an, dass der Lautsprecher eingeschaltet ist.
2. Der Lautsprecher schaltet in den Bluetooth-Kopplungsmodus. Suchen Sie den Namen "MUSHROOM" auf dem Gerät, das Sie mit dem Lautsprecher verbinden möchten, und wählen Sie ihn aus, um die beiden Geräte zu koppeln. Die LED-Anzeige (7) blinkt während der Bluetooth-Kopplung blau und wechselt nach erfolgreicher Kopplung zu einem stetigen Blau. Ein kurzer Signalton gibt an, dass die Verbindung erfolgreich war.
3. Drücken Sie kurz die Taste (1), um die Musik abzuspielen oder anzuhalten.
4. Drücken Sie kurz die Taste ON/OFF (1), um den Bluetooth-Lautsprecher auszuschalten. Ein kurzer Signalton gibt an, dass der Lautsprecher ausgeschaltet ist.
5. Der Bluetooth-Reset-Anschluss (8) beseitigt mögliche Blockierfehler.

Beleuchtungsfunktion

1. Schalten Sie die Beleuchtung ein, indem Sie den Timer-Schalter (4) betätigen.
2. Drücken Sie kurz auf das Steuerelement für den Beleuchtungsmodus (2), um die Farbe des LED-Lichts zu ändern. Drücken Sie kurz, um von einer Farbe zur anderen zu wechseln: Weiß - Gelb - Orange - Rot - Violett - Blau - Grün
3. Drücken Sie lange, um direkt zur Farbe Weiß zu wechseln.
4. Tippen Sie auf den Kopf, um das Licht ein- und auszuschalten und zwischen verschiedenen Beleuchtungsstärken zu wechseln: 20 % - 50 % - 100 % - Off

Timer-Funktion

Das Produkt verfügt an der Unterseite über einen Schalter mit vier Positionen. Er dient zum Einstellen des Timers: Off - On – 30 Min - 60 Min.

Musikwiedergabe über AUX-in-Kabel

Schalten Sie den Lautsprecher ein. Über den AUX-in-Anschluss können Sie mit dem mitgelieferten Kabel ein Musikgerät an den Lautsprecher mit Lichteffekten anschließen.

Technische Daten des Produkts

Typ	Technische Daten	Typ	Technische Daten
Version Bluetooth	5.4	Ladedauer	4 Stunden
Frequenz Bluetooth	2,40 - 2,80 GHz	Wiedergabedauer	4 bis 5 Stunden bei 100 % Lautstärke. 7 bis 8 Stunden bei 50 % Lautstärke.
Lautsprecherleistung	3 W	Stromversorgung der Beleuchtung	2 W
Stromversorgung	USB 5 V, 1 A	Akkutyp	Lithium-Ionen-Akku
Akkuleistung	3,7 V, 1.200 mAh, 4,44 Wh	Akkukapazität	1200 mAh
EIRP (äquivalente isotrope Strahlungsleistung)	4,94 dBm	Abmessungen	160 mm x 157 mm x 138 mm

Hinweis: Die maximale Verbindungsentfernung beträgt ca. 10 Meter. Bitte stellen Sie Ihren Bluetooth-Lautsprecher so nahe wie möglich an das Gerät, um Störungen der Verbindung zu vermeiden.

In einer Umgebung mit elektrostatischen Entladungen kann sich das Gerät abschalten. Der Benutzer muss dann den Akku aufladen und das Gerät zurücksetzen.

Wenn die Tasten nicht reagieren, die ON/OFF-Taste 5 Sekunden lang gedrückt halten, um das Gerät auszuschalten. Wenn sich das Gerät nicht ausschaltet, warten, bis es sich automatisch ausschaltet.

USB-Kartenleser werden von diesem Produkt nicht unterstützt.

Warnhinweise zu den Batterien

Wenn die Originalbatterie durch einen falschen Batterietyp ersetzt wird, besteht Brand- oder Explosionsgefahr.



Die Entsorgung von Batterien im Feuer oder in einem heißen Ofen oder das mechanische Zerquetschen oder Zerschneiden einer Batterie kann zu einer Explosion führen;

Batterien nicht in Umgebungen mit extrem hohen Temperaturen belassen, kann dies kann zur Explosion oder zum Austreten entzündlicher Flüssigkeiten oder Gasen führen.

Batterien nicht extrem niedrigen atmosphärischem Druck aussetzen, dies kann zur Explosion oder zum Austreten entzündlicher Flüssigkeiten oder Gasen führen.

Die maximale Umgebungstemperatur für den Betrieb des Produkts beträgt 50°C

Bevor Sie das Gerät aufstellen oder benutzen, beachten Sie bitte die Informationen auf der Unterseite des Gehäuses, um Informationen zu Elektrizität und Sicherheit zu erhalten.

Umweltschutz



Das Produkt wurde mit qualitativ hochwertigen Werkstoffen und Komponenten konzipiert und hergestellt, die recycelt und wiederverwendet werden können.

Bei der Entsorgung der Batterien auf den Umweltschutz achten.



Das Symbol einer durchgestrichenen Mülltonne auf Rädern auf einem Produkt bedeutet, dass das Produkt der europäischen Richtlinie 2002/96/EG unterliegt. Bitte informieren Sie sich über örtlichen Abfallannahmestellen, an denen elektrische und elektronische Altgeräte einer getrennten Sammlung zugeführt werden. Bitte beachten Sie die örtlichen Vorschriften und entsorgen Sie Ihre Altgeräte nicht über den Hausmüll. Mit der ordnungsgemäßen Entsorgung dieses Produkts tragen Sie dazu bei, mögliche negative Folgen für die Umwelt und die menschliche Gesundheit zu vermeiden.

Zusätzliche Informationen

- Um Strom zu sparen, schaltet das Gerät automatisch in den Standby-Modus, wenn eine bestimmte Zeit lang kein Ton ausgegeben wurde. Es kann dann durch erneutes Betätigen der Power-Taste wieder eingeschaltet werden
- Der Begriff Bluetooth®, die Marke und die Logos sind eingetragene Warenzeichen im Besitz von Bluetooth SIG, Inc. und jede Verwendung dieser Marken durch Bigben Interactive erfolgt unter Lizenz. Die anderen Warenzeichen und Markennamen sind das Eigentum der jeweiligen Inhaber.
- Dieses Produkt wird im Auftrag von Bigben Interactive hergestellt und verkauft.
- Alle anderen Produkte, Dienstleistungen, Firmennamen, Marken, Handelsnamen, Produktnamen und Logos, auf die hier verwiesen wird, sind das Eigentum ihrer jeweiligen Inhaber.

Konformitätserklärung

- Hiermit erklärt Bigben Interactive, dass die Funkanlage des Typs MUSHROOM der Richtlinie 2014/53/EU entspricht. Der vollständige Text der EU-Konformitätserklärung kann unter der folgenden Internetadresse eingesehen werden: www.bigben.fr/support

Garantie

Für dieses Produkt gewährt Bigben eine Garantie von 2 Jahren ab Kaufdatum, außer in den Ländern des Europäischen Wirtschaftsraums, in denen eine längere Garantiezeit gewährt wird. Wir empfehlen Ihnen, Ihren Kassenbeleg für eventuelle Reklamationen aufzubewahren. Die Garantie gilt für Mängel, die auf defektes Material, fehlende Teile oder Herstellungsfehler zurückzuführen sind. Wenden Sie sich in diesem Fall bitte an unseren technischen Support. Bei Problemen mit einem defekten Produkt wenden Sie sich bitte mit Ihrem Kassenbeleg an das Geschäft oder den Händler, bei dem Sie das Produkt erworben haben. Die Garantie gilt nicht für Defekte, die auf unsachgemäßen Gebrauch zurückzuführen sind.

Technischer Kundendienst

Montag bis Freitag von 9:00 bis 18:00 Uhr (außer Feiertage)

Mail: support@bigbeninteractive.de

Distribution Deutschland:

Bigben Interactive DEUTSCHLAND GmHh

Walter Gropius Str. 28, 50126 Bergheim, DEUTSCHLAND

Hergestellt in China

Hergestellt durch BIGBEN INTERACTIVE SA

396, Rue de la Voyette

CRT2 – FRETIN

CS 90414

59814 LESQUIN Cedex - Frankreich

www.bigben.eu



Fabricant : Bigben Interactive FRANCE

396, Rue de la Voyette, C.R.T. 2, Fretin,
CS90414 - 59814 Lesquin Cedex, France

Vertrieben von Bigben Interactive DEUTSCHLAND GmbH

Walter Gropius Str. 28, 50126 Bergheim, Deutschland
Distribué par Bigben Interactive Belgium s.a./n.v.

Boulevard d'Angleterre 2 / Bte 4
1420 Braine l'Alleud

Gedistribueerd door Bigben Interactive NEDERLAND b.v.

's-Gravelandseweg 80, 1217 EW Hilversum, Nederland
Distribuido por Lineas Omenex Metronic S.L.

Pol. Ind. Can Salvatella – Avda. Arraona 54-56
08210 Barberà del Vallès (BCN) - España

Distribuito da Metronic Italia s.r.l

via Marconi 31, 20071 Vermezzo con Zelo (MI), Italia

FABRIQUÉ EN CHINE / MADE IN CHINA

HOTLINE

FRANCE, du lundi au vendredi (sauf jours fériés) :
9h00-18h00 ou support@bigben.fr

N°Cristal 09 69 39 79 59

APPEL NON SURTAXE

DEUTSCHLAND, Montag bis Freitag von

09:00 bis 18:00 Uhr (außer an Feiertagen)

Tel.: 02271-9047997

Mail: support@bigben-interactive.de

BELGIQUE, customerservice@bigben-interactive.be

NEDERLAND, customerservice@bigben-interactive.nl

ESPAÑA, soporte@metronic.com

Tel.: 93 713 26 25

ITALIA, tecnico@metronic.com

Tel. : 02 94 94 36 91

www.bigben.eu

MUSHROOM

BLUETOOTH-SPEAKER



GEbruIKSAANWIJZING

ALVORENS DIT APPARAAT TE GEBRUIKEN, LEES DEZE INSTRUCTIES AANDACHTIG DOOR EN BEWAAR DEZE VOOR TOEKOMSTIGE RAADPLEGING.

Starten	56	Waarschuwingen betreffende de batterij	61
Waarschuwingen en veiligheidsinstructies	56	Milieubescherming	62
Inhoud van de verpakking	58	Aanvullende informatie	62
Omschrijving van de onderdelen	59	Conformiteitsverklaring	62
Gebruik	60	Garantie	62
Technische kenmerken van het product	61		

Starten

- Haal het apparaat uit de doos.
- Haal alle verpakkingsmaterialen van het product.
- Doe de verpakkingsmaterialen in de doos of gooi deze veilig weg met inachtneming van de aanbevelingen voor afvalsortering op de verpakking van het apparaat.

Waarschuwingen en veiligheidsinstructies

U dient alle instructies doorgelezen en begrepen te hebben voordat u dit apparaat gebruikt. In geval van schade als gevolg van het niet naleven van de instructies, zal de garantie niet van toepassing zijn.



1. De behuizing van dit apparaat nooit verwijderen.
2. Dit apparaat nooit op een ander elektronisch toestel plaatsen.
3. Het snoer zodanig beschermen dat het niet klem kan komen te zitten en dat men er niet op kan trappen, met name de stekker, het stopcontact en de uitgang van het apparaat. Zorg ervoor dat de spanning overeenkomt met de spanning vermeld op het typeplaatje op de achterkant van het apparaat. Trek altijd aan de stekker zelf. Trek nooit aan het snoer om de stekker uit het stopcontact te halen. Zorg ervoor dat u alle andere aansluitingen hebt gedaan voordat u de stekker in het stopcontact doet.
4. Gebruik alleen installaties/accessoires die door de fabrikant aanbevolen worden.
5. Vertrouw reparaties van het apparaat alleen toe aan gekwalificeerde reparateurs. Het apparaat moet gerepareerd worden als het op een of andere manier beschadigd is, met name:
 - als het snoer beschadigd is;
 - als een vloeistof op het apparaat geknoeid is of een voorwerp in het apparaat gestoken is;
 - als het apparaat is blootgesteld aan regen of vocht;
 - als het apparaat niet goed werkt;
 - of als het apparaat gevallen of gestoten is.
6. Het typeplaatje bevindt zich op de onderkant van het apparaat.
7. De ventilatieopeningen nooit blokkeren.
8. Zorg ervoor dat er voldoende ruimte is rondom het apparaat voor een goede ventilatie. Plaats het product op een stabiel oppervlak.

9. Dit apparaat moet bij kamertemperatuur gebruikt worden, beschermd tegen direct zonlicht, open vuur of warmtebronnen, verwarmingsapparatuur, kachels en andere apparaten (met inbegrip van versterkers) die warmte produceren. Dit apparaat niet in de buurt van warmtebronnen plaatsen.
10. De batterijen (geïnstalleerde accu of batterijen) mogen niet worden blootgesteld aan extreme hitte, zoals zonlicht, brand, enz.
11. Haal altijd de stekker uit het stopcontact voordat u het apparaat reinigt. Geen enkel onderdeel van dit apparaat smeren. Reinig het apparaat met een zachte doek. Geen schuurmiddelen of agressieve reinigingsmiddelen gebruiken.
12. Zorg ervoor dat u altijd eenvoudig toegang heeft tot het snoer, de stekker of de adapter zodat u het apparaat indien nodig kunt loskoppelen.
13. Gebruik dit apparaat niet in de buurt van water. Zorg ervoor dat het niet in contact komt met druppels of spetters. Dit apparaat niet gebruiken in een vochtige of natte omgeving.
14. Het apparaat loskoppelen tijdens onweer of als u het langere tijd niet gebruikt.
15. Dit apparaat kan gebruikt worden door kinderen van 3 jaar en ouder en door personen die fysieke, zintuiglijke of mentale beperkingen hebben of gebrek aan ervaring of kennis hebben op voorwaarde dat ze het apparaat onder toezicht gebruiken of instructies ontvangen hebben over het veilig gebruik van het apparaat en de eventuele risico's begrijpen. Kinderen mogen niet met het apparaat of het snoer spelen (risico op verwurging). De reiniging en het onderhoud mogen niet worden uitgevoerd door kinderen zonder toezicht.
16. Het apparaat mag alleen van stroom voorzien worden onder zeer lage veiligheidsspanning die overeenkomt met de markering op het apparaat.
17. De batterij moet uit het apparaat worden gehaald voordat dit wordt afgedankt. Om de batterij uit het apparaat te halen, moet eerst de stekker uit het stopcontact worden gehaald.
18. Plaats het apparaat op minstens 20 cm afstand van het lichaam wanneer u het gebruikt.
19. Dit apparaat is enkel bedoeld voor huishoudelijk gebruik; gebruik het apparaat niet buiten.



20. Dit is geen speelgoed. **WAARSCHUWING!** Niet geschikt voor kinderen jonger dan 36 maanden. Kans op verstikking door het inslikken van kleine onderdelen.
21. Dit product bevat batterijen die niet kunnen worden vervangen zolang de garantie van kracht is.





Het symbool van een bliksemschicht in een gelijkzijdige driehoek waarschuwt gebruikers over de aanwezigheid van gevaarlijke niet geïsoleerde elektrische spanning in het apparaat die krachtig genoeg is om een elektrische schok te veroorzaken.



Het uitroepteken in een driehoek geeft de aanwezigheid van belangrijke instructies aan met betrekking tot de functionering en het onderhoud (reparatie) in de documentatie meegeleverd met het apparaat.

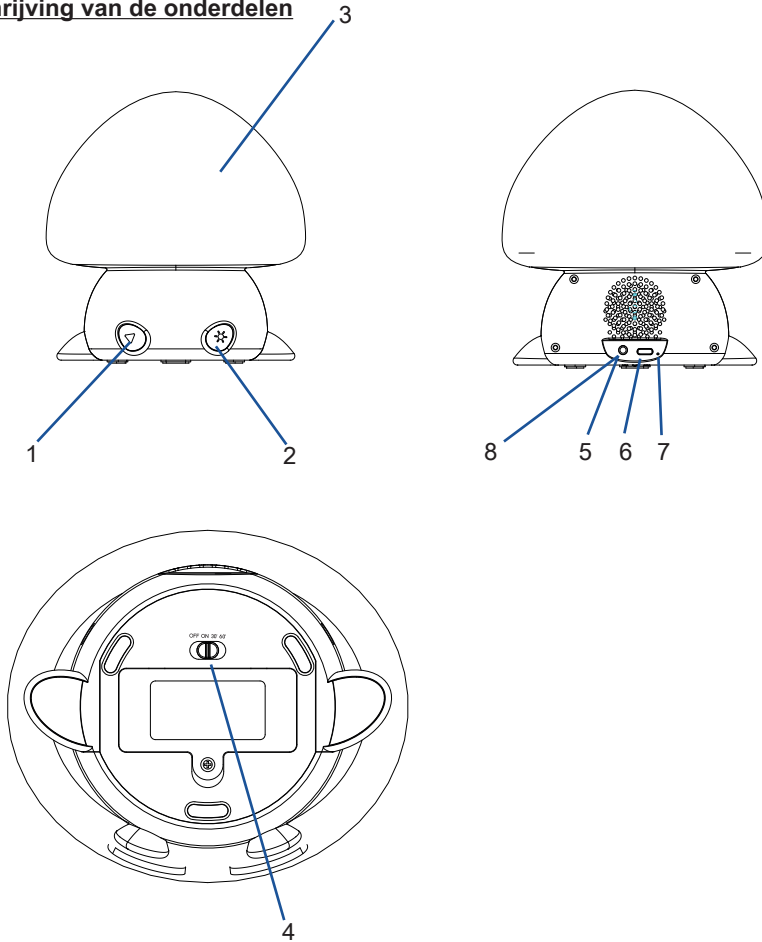
Klasse II materiaal	
Gelijkstroom	
Wisselstroom	
Alleen voor binnengebruik	

Inhoud van de verpakking

Controleer en bekijk de inhoud van de doos:

- Hoofdapparaat
- USB-C-oplaadkabel
- Gebruiksaanwijzing

Omschrijving van de onderdelen



Bedieningsknoppen

1. Knop AAN/UIT en Afspelen/Pauzeren
2. Regeling van de verlichtingsmodus
3. Helderheidsregeling
4. Timerknop: UIT, AAN, 30 min, 60 min
5. AUX-in-poort
6. USB-C-oplaadpoort
7. Ledlampje
8. Beveiligingsmodus / Bluetooth resetmodus

Gebruik

Voordat u begint, moet u het apparaat opladen met de USB-C-oplaadkabel. U kunt het product aansluiten op elke compatibele USB-oplaadbron. Het oplaad-ledlampje (6) brandt rood tijdens het opladen. Het ledlampje gaat uit wanneer het opladen voltooid is.

Bluetooth-functie

1. Druk lang op de knop AAN/UIT (1) om de Bluetooth-speaker uit te schakelen. Er klinkt een korte pieptoon om aan te geven dat de speaker is ingeschakeld.
2. De speaker gaat naar de Bluetooth-koppelingsmodus. Zoek de naam "MUSHROOM" op het apparaat dat u wilt verbinden met de speaker en selecteer het om de twee apparaten te koppelen. Het ledlampje (7) knippert blauw tijdens het Bluetooth-koppelen en blijft blauw branden zodra het koppelen is voltooid. Er klinkt een korte pieptoon om aan te geven dat de verbinding gemaakt is.
3. Druk kort op knop (1) om de muziek af te spelen of te pauzeren.
4. Druk lang op de knop AAN/UIT (1) om de Bluetooth-speaker uit te schakelen. Er klinkt een korte pieptoon om aan te geven dat de speaker is uitgeschakeld.
5. De Bluetooth resetpoort (8) elimineert eventuele blokkeerfouten.

Verlichtingsfunctie

1. Schakel de verlichting in door de timer (4) te activeren.
2. Druk kort op de verlichtingsmodusknop (2) om de kleur van de ledverlichting te veranderen. Druk kort om van de ene kleur naar de andere over te schakelen: Wit - Geel - Oranje - Rood - Paars - Blauw - Groen
3. Druk lang om direct naar wit te gaan.
4. Tik op de kap van de champignon om het licht aan en uit te doen en om te schakelen tussen verschillende verlichtingsniveaus: 20 % - 50 % - 100 % - Uit

Timer-functie

Het product heeft een schakelaar met 4 standen aan de onderkant. Deze wordt gebruikt om de timer in te stellen: Uit - Aan - 30 min - 60 min

Muziek afspelen via AUX-in-kabel

Zet de speaker aan. U kunt een muziekapparaat aansluiten op de lichtgevende speaker via de AUX-in-poort met behulp van de meegeleverde kabel.

Technische kenmerken van het product

Type	Technische kenmerken	Type	Technische kenmerken
Versie Bluetooth	5.4	Oplaaftijd	4 uur
Frequentie Bluetooth	2,40 -2,80 GHz	Afspeeltijd	4 tot 5 uur bij 100% volume 7 tot 8 uur bij 50 % volume
Vermogen van de speaker	3 W	Stroomvoorziening van het nachtlampje	2 W
Elektrische stroomvoorziening	USB 5 V 1 A	Batterijtype	Lithiumionbatterij
Vermogen van de batterij	3,7 V, 1.200 mAh, 4,44 Wh	Batterijcapaciteit	1.200 mAh
EIRP (equivalent isotropisch uitgestraald vermogen)	4,94 dBm	Afmetingen	160 mm x 157 mm x 138 mm

Opmerking: De maximale verbindingsafstand is ongeveer 10 meter. Plaats uw Bluetooth-speaker zo dicht mogelijk bij het apparaat om te voorkomen dat de verbinding wordt onderbroken.

In een omgeving met elektrostatische ontladingen, kan het toestel uitschakelen. De gebruiker moet dan de batterij opladen en het toestel resetten.

Als de knoppen niet reageren, drukt dan 5 seconden op de AAN/UIT-knop om het apparaat uit te schakelen. Als het apparaat niet uitgeschakeld, wacht dan gewoon tot het automatisch uitschakelt.

Dit product kan niet gebruikt worden met een USB-kaartlezer.

Waarschuwingen betreffende de batterij



Risico op brand of explosie als de originele batterij wordt vervangen door het verkeerde type.

Het weggooien van een batterij in een vuur of hete oven, of het pletten of mechanisch doorsnijden van een batterij kan leiden tot een explosie;

Een batterij in een omgeving plaatsen waar de temperatuur extreem hoog is, kan een explosie of het lekken van een ontvlambare vloeistof of ontvlambaar gas veroorzaken.

Een batterij waarop een extreem lage luchtdruk uitgeoefend wordt, kan een explosie of het lekken van een ontvlambare vloeistof of ontvlambaar gas veroorzaken.

De maximale omgevingstemperatuur voor het functioneren van het product is 50 °C

Voordat u het apparaat installeert of gebruikt, moet u de informatie op de onderkant van de behuizing raadplegen voor informatie over de elektriciteit en de veiligheid.

Milieubescherming



Uw product is ontworpen en vervaardigd uit materialen en onderdelen van hoge kwaliteit die gerecycled en herbruikt kunnen worden. Het is belangrijk op de hoogte te zijn van de milieuaspecten en het correct weggooien van de batterijen.



De doorgestreepte afvalcontainer op een product betekent dat het product onder de Europese richtlijn 2002/96 /EG valt. Vraag na bij uw gemeente waar u elektrische en elektronische producten kunt afdanken. Houd u aan de plaatselijke regels en gooi uw afgedankte producten niet bij het gewone huishoudelijke afval. Een juiste afvoer van dit product draagt bij aan het voorkomen van schadelijke gevolgen voor het milieu en de menselijke gezondheid.

Aanvullende informatie

- Om stroom te besparen zal het apparaat automatisch in slaapstand gaan wanneer er gedurende een bepaalde tijd geen geluid uitkomt. U kunt het apparaat opnieuw inschakelen met behulp van de aan/uit-knop.
- Het woord Bluetooth®, het merk en het logo zijn handelsmerken van Bluetooth SIG, Inc. en Bigben Interactive gebruikt deze merken onder licentie. Alle andere handelsmerken zijn het eigendom van hun respectieve eigenaars.
- Dit product wordt vervaardigd en verkocht onder de verantwoordelijkheid van Bigben Interactive.
- Alle andere producten, diensten, bedrijfsnamen, handelsmerken, handelsnamen, productnamen en logo's waarnaar hierin wordt verwezen, zijn het eigendom van hun respectieve eigenaren.

Conformiteitsverklaring

- Bigben Interactive verklaart bij deze dat radioapparatuur van het type MUSHROOM voldoet aan de richtlijn 2014/53/EU. De volledige EU-conformiteitsverklaring is te raadplegen op de volgende website: www.bigben.fr/support

Garantie

Bigben geeft een garantie van 2 jaar op dit product vanaf de datum van aankoop behalve in de landen van de Economische Europese Ruimte waarin de garantie langer is. Wij raden u aan uw kassabon te bewaren voor het geval er klachten zijn. De garantie dekt defecten te wijten aan een materieel defect, een ontbrekend onderdeel of een fabricagefout. Neem in dat geval contact op met de dienst technische ondersteuning. Wanneer het product defect is, dient u naar uw verkooppunt te gaan met uw kassabon. De garantie dekt geen problemen door niet-conform gebruik.

Klantenservice

Email:

In Nederland gedistribueerd door:
Bigben Interactive NEDERLAND B.V.
's-Gravelandseweg 80
1217 EW Hilversum
NEDERLAND

Vervaardigd in China

Vervaardigd door BIGBEN INTERACTIVE SA

396, Rue de la Voyette

CRT2 – FRETIN

CS 90414

59814 LESQUIN Cedex - Frankrijk

www.bigben.eu



Fabricant : Bigben Interactive FRANCE

396, Rue de la Voyette, C.R.T. 2, Fretin,
CS90414 - 59814 Lesquin Cedex, France

Vertrieben von Bigben Interactive DEUTSCHLAND GmbH

Walter Gropius Str. 28, 50126 Bergheim, Deutschland
Distribué par Bigben Interactive Belgium s.a./n.v.

Boulevard d'Angleterre 2 / Bte 4
1420 Braine l'Alleud

Gedistribueerd door Bigben Interactive NEDERLAND b.v.

's-Gravelandseweg 80, 1217 EW Hilversum, Nederland
Distribuido por Lineas Omenex Metronic S.L.

Pol. Ind. Can Salvatella – Avda. Arraona 54-56
08210 Barberà del Vallès (BCN) - España

Distribuito da Metronic Italia s.r.l

via Marconi 31, 20071 Vermezzo con Zelo (MI), Italia

FABRIQUÉ EN CHINE / MADE IN CHINA

HOTLINE

FRANCE, du lundi au vendredi (sauf jours fériés) :
9h00-18h00 ou support@bigben.fr

N°Cristal 09 69 39 79 59

APPEL NON SURTAXE

DEUTSCHLAND, Montag bis Freitag von

09:00 bis 18:00 Uhr (außer an Feiertagen)

Tel.: 02271-9047997

Mail: support@bigben-interactive.de

BELGIQUE, customerservice@bigben-interactive.be

NEDERLAND, customerservice@bigben-interactive.nl

ESPAÑA, soporte@metronic.com

Tel.: 93 713 26 25

ITALIA, tecnico@metronic.com

Tel.: 02 94 94 36 91

www.bigben.eu

LUMINOS

PL

MUSHROOM

GŁOŚNIK BLUETOOTH



INSTRUKCJA OBSŁUGI

PRZED UŻYCIEM URZĄDZENIA DOKŁADNIE PRZECZYTAĆ
INSTRUKCJĘ I ZACHOWAĆ JĄ DO WYKORZYSTANIA W
PRZYSZŁOŚCI.

Uruchomienie	65	Ostrzeżenia dotyczące baterii	70
Ostrzeżenia i instrukcje bezpieczeństwa	65	Ochrona środowiska	71
Zawartość pudełka	67	Informacje dodatkowe	71
Opis części	68	Deklaracja zgodności	71
Obsługa	69	Gwarancja	71
Charakterystyka techniczna produktu	70		

Uruchomienie

- Wyjąć urządzenie z pudełka.
- Usunąć wszystkie materiały opakowaniowe z produktu.
- Umieścić materiały opakowaniowe w pudełku lub zutylizować je w bezpieczny sposób zgodnie z instrukcjami w zakresie recyklingu podanymi na opakowaniu urządzenia.

Ostrzeżenia i instrukcje bezpieczeństwa

Przed użyciem tego urządzenia należy przeczytać i zrozumieć wszystkie instrukcje. W przypadku uszkodzenia wynikającego z nieprzestrzegania instrukcji gwarancja nie ma zastosowania.



1. Nigdy nie zdejmować obudowy tego urządzenia.
 2. Nigdy nie kłaść tego urządzenia na innym sprzęcie elektrycznym.
 3. Chronić przewód zasilający przed nadeięciem lub ścięciem, szczególnie przy wtyczkach, gniazdach i wyjściach urządzenia. Upewnić się, że napięcie zasilania odpowiada napięciu wskazanemu na tabliczce z tyłu urządzenia. Odłączając wtyczkę sieciową od gniazdka, należy zawsze trzymać za wtyczkę. Nigdy nie ciągnąć za przewód. Przed podłączeniem do gniazdka upewnić się, że podłączono wszelkie inne przyłącza.
 4. Używać tylko dodatków i akcesoriów zalecanych przez producenta.
5. Wszelkie naprawy urządzenia należy pozostawić wykwalifikowanym osobom zajmującym się naprawami. Naprawa jest konieczna, gdy urządzenie zostało w jakikolwiek sposób uszkodzone, w szczególności:
- jeśli uszkodzony jest przewód zasilający;
 - w przypadku rozlania cieczy lub włożenia przedmiotów obcych do urządzenia;
 - jeśli urządzenie zostało wystawione na deszcz lub wilgoć;
 - jeśli urządzenie nie działa prawidłowo;
 - jeśli urządzenie zostało upuszczone lub uderzone.
6. Tabliczka znamionowa znajduje się na spodzie urządzenia.
 7. Nigdy nie blokować otworów wentylacyjnych.
 8. Należy zapewnić wystarczająco dużo miejsca w celu wentylacji. Należy umieścić produkt na stabilnej powierzchni.
 9. To urządzenie należy stosować w klimacie umiarkowanym, z dala od bezpośredniego światła słonecznego, otwartego ognia lub ciepła, grzejników, kuchenek lub wszelkich innych urządzeń (w tym wzmacniaczy), które generują ciepło. Nie montować go w pobliżu źródeł ciepła.

10. Baterie (akumulator lub włożone baterie) nie mogą być wystawiane na działanie nadmiernego ciepła, na przykład na bezpośrednio światło słoneczne, ogień itp.
11. Przed czyszczeniem odłączyć wtyczkę od gniazdka. Nie smarować żadnej części tego urządzenia. Czyścić miękką szmatką. Nie używać materiałów ściernych ani agresywnych środków czyszczących.
12. Należy się upewnić, że przez cały czas możliwy jest łatwy dostęp do przewodu zasilającego, wtyczki lub zasilacza, aby w razie potrzeby móc odłączyć urządzenie od gniazdka sieciowego.
13. Nie używać tego urządzenia w pobliżu punktu wodnego. Nie może wejść ono w kontakt z kroplami ani rozpryskami. Nie używać tego urządzenia w wilgotnym lub mokrym otoczeniu.
14. Odłączyć to urządzenie podczas burzy z piorunami lub gdy nie jest używane przez dłuższy czas.
15. Z urządzenia mogą korzystać dzieci w wieku 3 lat i starsze, a także osoby o ograniczonych zdolnościach fizycznych, czuciowych lub umysłowych albo bez doświadczenia i wiedzy, pod warunkiem, że znajdują się pod nadzorem lub otrzymały instrukcje dotyczące bezpiecznego korzystania z urządzenia i rozumieją ryzyko związane z korzystaniem z urządzenia. Dzieci nie mogą bawić się urządzeniem ani przewodem (ryzyko uduszenia). Dzieci bez nadzoru nie powinny czyścić ani konserwować urządzenia.
16. To urządzenie można zasilать wyłącznie bardzo niskim napięciem bezpiecznym odpowiadającym oznaczeniom na urządzeniu.
17. Przed utylizacją z urządzenia należy wyjąć baterię. Na czas wyjmowania baterii urządzenie należy odłączyć od zasilania.
18. Podczas używania produktu należy go trzymać w odległości co najmniej 20 cm od ciała człowieka.
19. To urządzenie przeznaczone jest do użytku w domu; nie używać na zewnątrz.



20. To nie jest zabawka. **OSTRZEŻENIE!** Produkt nie jest odpowiedni dla dzieci poniżej 36 miesiąca życia. Ryzyko uduszenia w razie połknięcia małych części.
21. Ten produkt zawiera baterie, których nie można wymienić w okresie obowiązywania gwarancji.



Symbol błyskawicy w trójkącie równobocznym ostrzega użytkowników o znajdujących się wewnątrz urządzenia niebezpiecznych nieizolowanych napięciach elektrycznych, które są wystarczająco silne, aby stwarzać ryzyko porażenia prądem.



Wykrzyknik w trójkącie wskazuje na obecność ważnych instrukcji dotyczących obsługi i konserwacji (naprawy) w dokumentacji dołączonej do urządzenia.

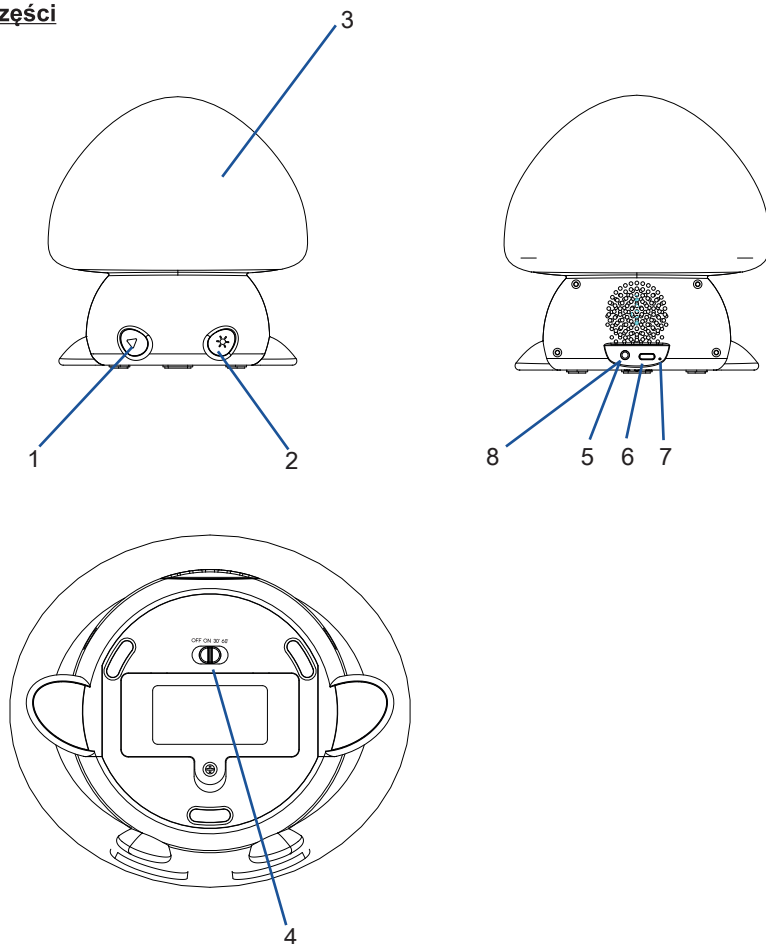
Materiał klasy II	
Prąd stały	
Prąd zmienny	
Tylko do użytku w pomieszczeniach	

Zawartość pudełka

Sprawdzić zawartość opakowania i zapoznać się z nim:

- Główne urządzenie
- Kabel ładujący USB-C
- Instrukcja obsługi

Opis części



Elementy sterujące

1. Przyciski ON/OFF i Odtwarzanie/pauza.
2. Sterowanie trybem oświetlenia
3. Sterowanie oświetleniem
4. Przycisk timera: OFF, ON, 30 min, 60 min
5. Port odczytu AUX-in
6. Port ładowania USB-C
7. Wskaźnik LED
8. Tryb bezpieczeństwa/resetowanie Bluetooth

Obsługa

Przed przystąpieniem do używania należy naładować urządzenie za pomocą kabla ładującego USB-C. Można je podłączyć do dowolnego źródła ładowania kompatybilnego z USB. Podczas ładowania dioda LED ładowania (6) świeci się na czerwono. Dioda LED zgaśnie po zakończeniu ładowania.

Funkcja Bluetooth

1. Nacisnąć i przytrzymać przycisk ON/OFF (1), aby wyłączyć głośnik Bluetooth. Włączenie głośnika zostanie zasygnalizowane krótkim sygnałem dźwiękowym.
2. Głośnik przełączy się w tryb parowania Bluetooth. Znaleźć nazwę „MUSHROOM” na urządzeniu, które ma zostać podłączone do głośnika i wybrać je, aby sparować oba urządzenia. Dioda LED (7) będzie migać na niebiesko podczas parowania Bluetooth i będzie świecić się na niebiesko po pomyślnym zakończeniu parowania. Pomyślne nawiązanie połączenia zostanie zasygnalizowane krótkim sygnałem dźwiękowym.
3. Krótco nacisnąć przycisk (1), aby rozpocząć lub wstrzymać odtwarzanie muzyki.
4. Nacisnąć i przytrzymać przycisk ON/OFF (1), aby wyłączyć głośnik Bluetooth. Wyłączenie głośnika zostanie zasygnalizowane krótkim sygnałem dźwiękowym.
5. Port resetowania Bluetooth (8) eliminuje wszelkie błędy blokujące.

Funkcja oświetlenia

1. Włączyć oświetlenie, aktywując wyłącznik czasowy (4).
2. Krótco nacisnąć przycisk sterowania trybem oświetlenia (2), aby zmienić kolor światła LED. Nacisnąć krótco, aby przełączyć z jednego koloru na inny: Biały - Żółty - Pomarańczowy - Czerwony - Fioletowy - Niebieski - Zielony
3. Nacisnąć i przytrzymać, aby przejść bezpośrednio do białego koloru.
4. Stuknąć górną część, aby włączyć lub wyłączyć oświetlenie i przełączać się między różnymi poziomami oświetlenia: 20 % - 50 % - 100 % - wył.

Funkcje timera

Produkt ma 4-pozycyjny przełącznik umieszczony na spodzie. Służy on do ustawiania timera: wył. - wł. - 30 min - 60 min -

Odtwarzanie muzyki przez kabel AUX-in

Włączyć głośnik. Urządzenie do odtwarzania muzyki można podłączyć do portu AUX-in głośnika z oświetleniem przy użyciu dostarczonego kabla.

Charakterystyka techniczna produktu

Typ	Specyfikacja techniczna	Typ	Specyfikacja techniczna
Wersja Bluetooth	5.4	Czas ładowania	4 godziny
Częstotliwość Bluetooth	2,40 -2,80 GHz	Odtwarzania przez głośnik	od 4 do 5 godzin przy 100% głośności. od 7 do 8 godzin przy 50% głośności.
Moc głośnika	3 W	Zasilanie lampki	2 W
Zasilanie elektryczne	USB 5 V' 1 A	Rodzaj baterii	Bateria litowo-jonowa
Moc baterii	3,7 V, 1200 mAh, 4,44 Wh	Pojemność baterii	1200 mAh
EIRP (równoważna moc wypromieniowana izotropowo)	4,94 dBm	Wymiary	160 mm x 157 mm x 138 mm

Uwaga: maksymalny zasięg połączenia wynosi około 10 metrów. Aby uniknąć zakłóceń, głośnik Bluetooth należy umieścić jak najbliżej urządzenia.

W środowisku, w którym występują wyładowania elektrostatyczne, urządzenie może się wyłączyć. Użytkownik musi wówczas naładować baterię i ponownie uruchomić urządzenie.

Jeśli przyciski nie reagują, należy nacisnąć i przytrzymać przycisk ON/OFF przez 5 sekund, aby wyłączyć urządzenie. Jeśli urządzenie się nie wyłączy, należy poczekać, aż wyłączy się automatycznie.

Ten produkt nie obsługuje czytnika kart USB.

Ostrzeżenia dotyczące baterii



Ryzyko pożaru lub wybuchu w przypadku wymiany oryginalnej baterii na baterię niewłaściwego typu.

Wrzucenie baterii do ognia lub gorącego pieca, zmiżdżenie lub mechaniczne przecięcie akumulatora może doprowadzić do wybuchu;

Pozostawienie akumulatora w środowisku o bardzo wysokiej temperaturze może doprowadzić do wybuchu lub wycieku łatwopalnej cieczy lub gazu;

Narażenie baterii na działanie bardzo niskiego ciśnienia atmosferycznego może spowodować eksplozję lub wyciek łatwopalnej cieczy lub gazu.

Maksymalna temperatura pracy produktu wynosi 50°C

Przed montażem lub użytkowaniem urządzenia należy zapoznać się z informacjami podanymi na zewnątrz obudowy, aby uzyskać informacje dotyczące instalacji elektrycznej i bezpieczeństwa.

Ochrona środowiska



Ten produkt został zaprojektowany i wyprodukowany z wysokiej jakości materiałów i komponentów, które można poddać recyklingowi i ponownie wykorzystać.

Należy zwrócić uwagę na środowiskowe aspekty utylizacji baterii.



Gdy na produkcie widoczny jest symbol przekreślonego kosza na śmieci, oznacza to, że produkt podlega Dyrektywie Europejskiej 2002/96/CE. Z pytaniami należy zwrócić się do lokalnego systemu selektywnej zbiórki produktów elektrycznych i elektronicznych. Należy postępować zgodnie z lokalnymi przepisami i nie wyrzucać starych urządzeń wraz z odpadami domowymi. Zapewniając utylizację tego produktu, użytkownik pomaga również zapobiegać potencjalnie negatywnym skutkom dla środowiska i zdrowia ludzkiego.

Informacje dodatkowe

- W celu zaoszczędzenia energii, gdy urządzenie nie emituje żadnego dźwięku przez pewien czas, to automatycznie przechodzi w tryb czuwania. Następnie można je ponownie włączyć przyciskiem zasilania.
- Słowo Bluetooth®, znak i logo są zastrzeżonymi znakami towarowymi należącymi do Bluetooth SIG, Inc., a każde użycie tych znaków przez BigBen Interactive jest objęte licencją. Wszystkie inne marki i nazwy handlowe są własnością ich odpowiednich właścicieli.
- Produkt został wyprodukowany i sprzedany na odpowiedzialność Bigben Interactive.
- Wszystkie inne produkty, usługi, nazwy firm, znaki towarowe, nazwy handlowe, nazwy produktów i logo wymienione w niniejszym dokumencie są własnością ich odpowiednich właścicieli.

Deklaracja zgodności

- Niniejszym Bigben Interactive oświadcza, że sprzęt radiowy typu MUSHROOM jest zgodny z dyrektywą 2014/53/UE. Pełny tekst deklaracji zgodności UE jest dostępny pod następującym adresem internetowym: www.bigben.fr/support

Gwarancja

Ten produkt jest objęty gwarancją firmy Bigben przez 2 lata od daty zakupu, z wyjątkiem krajów Europejskiego Obszaru Gospodarczego oferujących dłuższy okres gwarancji. Zalecamy zachowanie paragonu kasowego na wypadek ewentualnej reklamacji. Gwarancja obejmuje awarie spowodowane wadami materiałowymi, brakiem elementu lub wadą fabryczną. W takim przypadku należy skontaktować się z działem wsparcia technicznego naszej firmy. W przypadku jakichkolwiek problemów z wadliwym produktem należy udać się do miejsca jego zakupu z paragonem kasowym. Gwarancja nie obejmuje problemów związanych z niewłaściwym użytkowaniem.

Wyprodukowano w Chinach
Wyprodukowano przez BIGBEN INTERACTIVE SA
396, Rue de la Voyette
CRT2 – FRETIN
CS 90414
59814 LESQUIN Cedex - Francja
www.bigben.eu



Fabricant : Bigben Interactive FRANCE

396, Rue de la Voyette, C.R.T. 2, Fretin,
CS90414 - 59814 Lesquin Cedex, France

Vertrieben von Bigben Interactive DEUTSCHLAND GmbH

Walter Gropius Str. 28, 50126 Bergheim, Deutschland

Distribué par Bigben Interactive Belgium s.a./n.v.

Boulevard d'Angleterre 2 / Bte 4
1420 Braine l'Alleud

Gedistribueerd door Bigben Interactive NEDERLAND b.v.

's-Gravelandseweg 80, 1217 EW Hilversum, Nederland

Distribuido por Lineas Omenex Metronic S.L.

Pól. Ind. Can Salvatella – Avda. Arraona 54-56
08210 Barberà del Vallès (BCN) - España

Distribuito da Metronic Italia s.r.l

via Marconi 31, 20071 Vermezzo con Zelo (MI), Italia

FABRIQUÉ EN CHINE / MADE IN CHINA

HOTLINE

FRANCE, du lundi au vendredi (sauf jours fériés) :
9h00-18h00 ou support@bigben.fr

N°Cristal 09 69 39 79 59

APPEL NON SURTAXE

DEUTSCHLAND, Montag bis Freitag von

09:00 bis 18:00 Uhr (außer an Feiertagen)

Tel.: 02271-9047997

Mail: support@bigben-interactive.de

BELGIQUE, customerservice@bigben-interactive.be

NEDERLAND, customerservice@bigben-interactive.nl

ESPAÑA, soporte@metronic.com

Tel.: 93 713 26 25

ITALIA, tecnico@metronic.com

Tel. : 02 94 94 36 91

www.bigben.eu