

TR24DAB

RADIO PORTABLE FM PLL / DAB



MODE D'EMPLOI

LISEZ COMPLÈTEMENT CE MANUEL D'UTILISATION AVANT
D'UTILISER CET APPAREIL ET CONSERVEZ CE LIVRET POUR
VOUS Y RÉFÉRER ULTÉRIEUREMENT

Table des matières

Mises en garde et précautions	1	Régler l'horloge	5
Consignes de sécurité importantes		Régler l'alarme	
Informations concernant les piles (applicables uniquement si des piles sont incluses)		Utilisation	
Respect de l'environnement	2	Écouter la radio DAB	6
Alimentation par batterie	3	Écouter la radio FM	
Contenu de l'emballage		Lecture AUX (auxiliaire)	7
Description de l'appareil	4	Prise casque	
Présentation et installation de l'appareil		Nettoyage et entretien	8
		Remarques	

Mises en garde et précautions



Le symbole d'un éclair avec la pointe d'une flèche dans un triangle indique l'existence d'une tension dangereuse non isolée dans le boîtier du produit pouvant être suffisamment importante pour présenter un risque de choc électrique pour les personnes.



Le symbole d'un point d'exclamation dans un triangle indique d'importantes instructions d'utilisation et de maintenance (réparation) dans la documentation fournie avec l'appareil.

Consignes de sécurité importantes

- Lisez ces instructions.
- Conservez ces instructions.
- Prenez en compte tous les avertissements.
- Respectez toutes les instructions.
- Toute réparation doit être confiée à un réparateur qualifié.
- N'exposez pas l'appareil à des égouttements ou des éclaboussures et veillez à ce qu'aucun objet contenant du liquide (par exemple un vase) ne soit placé dessus.
- Les appareils de Classe I doivent être branchés dans une prise secteur protégée par une connexion de terre.
- La fiche électrique permet de brancher l'appareil et doit rester manipulable pendant l'utilisation.
- Pour débrancher l'appareil de l'alimentation secteur, la fiche doit être totalement débranchée de la prise secteur. L'accès à la fiche électrique ne doit pas être bloqué et elle doit rester facilement accessible pendant l'utilisation.
- Quand un voyant d'alimentation est allumé, cela indique que l'appareil est branché à l'alimentation secteur. Quand le voyant est éteint, cela indique que l'appareil est complètement débranché de l'alimentation secteur.

Informations concernant les piles (applicables uniquement si des piles sont incluses)

- La polarité doit être respectée lors de l'insertion des piles.
- Les piles doivent être insérées de manière à éviter les courts-circuits.
- N'utilisez pas simultanément des piles neuves et usagées.

- N'utilisez pas simultanément des piles alcalines, standard (carbone-zinc) et rechargeables (nickel-cadmium).
- N'exposez pas les piles à une chaleur excessive, par exemple la lumière du soleil ou des flammes.
- Retirez les piles avant toute période d'inutilisation prolongée.
- Si le liquide contenu dans les piles entre en contact avec les yeux ou la peau, rincez immédiatement et soigneusement la zone affectée à l'eau claire et consultez un médecin,
- Il est possible que le produit ou la télécommande contienne une pile bouton.

Avvertissement

Cet appareil n'est pas prévu pour être utilisé par des personnes (y compris les enfants) dont les capacités physiques, sensorielles ou mentales sont réduites, ou des personnes dénuées d'expérience ou de connaissance, sauf si elles ont pu bénéficier, par l'intermédiaire d'une personne responsable de leur sécurité, d'une surveillance ou d'instructions préalables concernant l'utilisation de l'appareil. Il convient de surveiller les enfants pour s'assurer qu'ils ne jouent pas avec l'appareil.

Précautions concernant les piles

N'avalez pas la/les piles. Risque de brûlure chimique. Ce produit contient une pile ou des piles. Si une pile est avalée, elle peut provoquer de graves brûlures internes en 2 heures à peine et causer la mort. Conservez les piles neuves et usagées hors de portée des enfants ou de toute personne vulnérable. Si le compartiment à pile(s) ne se fermait plus correctement, arrêtez d'utiliser le produit. Si jamais une pile était ingérée, consultez immédiatement un médecin.

Remarques importantes

Risque d'explosion de la pile si celle-ci n'est pas correctement remplacée ou si l'appareil n'est pas utilisé durant un certain temps.

Remplacez la pile avec un modèle identique ou équivalent.



Double isolation



Courant alternatif



Courant continu



Symbole d'usage en intérieur

Respect de l'environnement



Votre produit est conçu et fabriqué avec des matériaux et composants de haute qualité qui peuvent être recyclés et réutilisés.



Lorsque le symbole d'une poubelle barrée sur roues se trouve sur un produit, cela signifie que le produit est couvert par la Directive Européenne 2002/96/CE. Veuillez vous informer du système local de collecte séparée pour les produits électriques et électroniques. Veuillez agir selon les règles locales et ne jetez pas vos anciens produits avec les ordures ménagères. En assurant l'élimination de ce produit, vous aidez également à prévenir les conséquences potentiellement négatives pour l'environnement et la santé humaine.

Conformité



Ce produit est conforme aux exigences des directives de l'Union Européenne relatives aux interférences radio.

Alimentation par batterie

Assurez-vous que les piles sont correctement insérées pour éviter tout dommage sur l'appareil. Enlevez toujours les piles de l'appareil si celui-ci ne sera pas utilisé durant une longue période, car cela pourrait causer une fuite des piles et par conséquent, des dommages sur l'appareil.

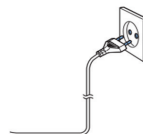
Les piles utilisées doivent impérativement être de même type. N'utilisez jamais différents types de piles ensemble.

Ne jetez pas les piles dans un feu, et ne les exposez pas au soleil ou à une source de chaleur.

Si du liquide des piles entre en contact avec les yeux ou la peau, lavez la zone immédiatement et soigneusement à l'eau claire et consultez un médecin.

ATTENTION

- Risque de détérioration du produit ! Vérifiez que la tension du secteur correspond à la tension indiquée sur la plaque signalétique de l'appareil.
- Risque de choc électrique ! Pour débrancher le câble CA, tirez toujours sur la fiche de l'adaptateur. Ne tirez jamais sur le câble.
- Avant de brancher le câble d'alimentation CA, vérifiez que tous les autres branchements ont été effectués.



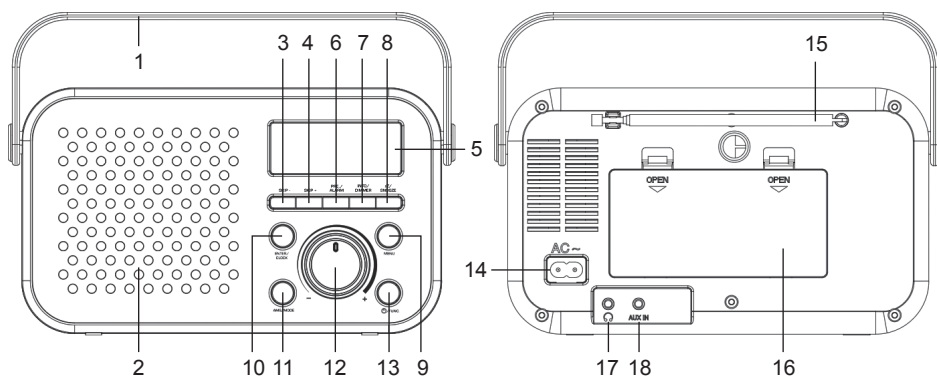
Utiliser l'alimentation secteur

Positionnez l'appareil à l'endroit désiré et déroulez le câble d'alimentation. Branchez le câble dans la prise d'alimentation et mettez l'appareil en marche.

Contenu de l'emballage

- Unité principale
- Câble d'alimentation
- Mode d'emploi

Description de l'appareil



- | | |
|---|---|
| 1. POIGNÉE | 9. Bouton MENU |
| 2. HAUT-PARLEUR | 10. Bouton ENTER / CLOCK (Entrer / Horloge) |
| 3. Bouton SKIP- (Précédent) | 11. Bouton AMS / MODE |
| 4. Bouton SKIP+ (Suivant) | 12. Bouton du VOLUME |
| 5. ÉCRAN | 13. Bouton VEILLE / FONCTION |
| 6. Bouton PRE. / ALARM | 14. PRISE D'ALIMENTATION |
| 7. Bouton INFO / DIMMER (Informations / Luminosité) | 15. ANTENNE TÉLESCOPIQUE |
| 8. Bouton SLEEP / SNOOZE (Dormir / Répétition d'alarme) | 16. COUVERCLE DU LOGEMENT DES PILES |
| | 17. PRISE CASQUE |
| | 18. ENTRÉE AUX-IN |

Présentation et installation de l'appareil

- Sélectionnez un emplacement approprié pour l'appareil, par exemple sur une surface sèche, plane, antidérapante et sur laquelle il est facile d'utiliser l'appareil.
- Vérifiez que l'appareil est suffisamment ventilé.
- Enlevez le film protecteur de l'écran s'il est toujours présent.

Alimentation

- Vérifiez que la tension de l'alimentation électrique est identique à celle indiquée sur la plaque signalétique de l'appareil.
- Branchez le câble d'alimentation fourni (voir le logement des piles si nécessaire) dans une prise électrique de sécurité correctement installée et dans la prise d'alimentation au dos de l'appareil.

Installation des piles (non fournies)

1. Ouvrez le couvercle du logement des piles.
2. Insérez 4 piles LR14 (taille C) 1,5 V en respectant la polarité (voir au fond du logement des piles) !
3. Puis fermez le couvercle du logement des piles.

REMARQUE : Quand le câble d'alimentation est branché, les piles sont automatiquement déconnectées.

Allumer/éteindre l'appareil

- Appuyez sur le bouton « VEILLE / FONCTION » pour allumer l'appareil.
- Pour éteindre l'appareil, appuyez sur le bouton « VEILLE / FONCTION » pendant 3 s environ.

Régler l'horloge

REMARQUE : L'horloge est réglée automatiquement dans le mode DAB+.

L'appareil doit être en veille pour pouvoir régler l'horloge.

1. Activer le mode de réglage de l'horloge : Appuyez sur le bouton « ENTER / CLOCK » pendant 3 s. « 24H » se met à clignoter sur l'écran.
2. Appuyez sur « SKIP+ » ou « SKIP- » pour sélectionner le format 12 heures ou 24 heures. Appuyez sur le bouton « ENTER / CLOCK » pour confirmer. L'indicateur des heures se met à clignoter.
3. Appuyez sur « SKIP+ » ou « SKIP- » pour régler les heures. Appuyez sur le bouton « ENTER / CLOCK » pour confirmer. L'indicateur des minutes se met à clignoter.
4. Appuyez sur le bouton « ENTER / CLOCK » pour confirmer les minutes.

Remarque : Quand l'appareil est débranché de l'alimentation électrique, il faut à nouveau régler l'horloge.

Régler l'alarme

L'appareil doit être en veille pour pouvoir régler l'alarme.

1. Activer le mode de réglage de l'alarme : Appuyez sur le bouton « PRE. / ALARM » pendant 3 s. L'indicateur des heures se met à clignoter sur l'écran.
2. Appuyez sur « SKIP+ » ou « SKIP- » pour régler les heures. Appuyez sur le bouton « PRE. / ALARM » pour confirmer. L'indicateur des minutes se met à clignoter.
3. Appuyez sur « SKIP+ » ou « SKIP- » pour régler les minutes. Appuyez sur le bouton « PRE. / ALARM » pour confirmer. Le mode alarme se met à clignoter.
4. Appuyez sur « SKIP+ » ou « SKIP- » pour sélectionner l'un des modes : FM / SONNERIE / DAB. Appuyez sur le bouton « PRE. / ALARM » pour confirmer.

Une fois que vous avez terminé le réglage de l'alarme, un symbole d'alarme s'affiche sur l'écran.

Désactiver l'alarme

Appuyez sur le bouton « PRE. / ALARM » pour éteindre l'alarme.

Utilisation

Sélectionner le mode de fonctionnement

Appuyez brièvement sur le bouton « VEILLE / FONCTION » pour sélectionner les modes : FM / DAB.

Régler le volume

Le volume peut facilement être réglé avec le bouton du VOLUME.

Fonction dormir

La séquence se définit comme suit : 120 minutes, 110 minutes, 100 minutes jusqu'à 10 minutes, puis 5 minutes et finalement «OFF». Par exemple, pour arriver à 60 minutes, il vous suffira d'appuyer 6 fois sur ce bouton.

Antenne

Pour optimiser la réception, déployez complètement l'antenne et réglez sa position.

Luminosité de l'affichage

Maintenez le bouton « INFO / DIMMER » appuyé pour régler la luminosité de l'affichage.

Écouter la radio DAB

Sélectionnez le mode DAB en appuyant sur le bouton « VEILLE / FONCTION » jusqu'à ce que « Mode DAB » s'affiche à l'écran.

La radio recherche automatiquement toutes les stations DAB+. La liste des stations est ensuite mémorisée, ce qui permet de ne pas avoir à les rechercher à nouveau lors des utilisations suivantes de la radio. Une fois la recherche terminée, les stations sont mémorisées dans l'ordre alphabétique. La première station disponible est diffusée.

REMARQUE : Si aucune station DAB+ n'est reçue, changez la position de l'appareil ou réglez son antenne. Appuyez sur le bouton « AMS / MODE » pendant 3 s environ pour effectuer une nouvelle recherche.

Menu DAB

Appuyez sur le bouton « MENU » pour sélectionner le menu radio DAB. Appuyez sur le bouton « SKIP+ » ou « SKIP- » pour choisir les menus DAB suivants et confirmez avec le bouton « ENTER / CLOCK » :

- Recherche complète

La radio recherche automatiquement toutes les stations DAB+.

- Recherche manuelle

Réglez une fréquence avec le bouton « SKIP+ » ou « SKIP- ». Appuyez sur le bouton « ENTER / CLOCK » pour confirmer.

- DRC (Contrôle de plage dynamique)

La compression de plage dynamique (DRC) ou simplement compression est une méthode de traitement des signaux audio qui réduit le volume des sons bruyants et amplifie les sons calmes, ce qui réduit ou compresse la plage dynamique d'un signal audio.

Sélectionnez une option avec le bouton « SKIP+ » ou « SKIP- ». Appuyez sur le bouton « ENTER / CLOCK » pour confirmer.

Les options suivantes sont disponibles sur l'écran :

- DRC haut : Le DRC activé. C'est le réglage par défaut recommandé dans les environnements bruyants.
- DRC bas : Le DRC est réglé sur la moitié du niveau normal.
- DRC off : Le DRC est désactivé.
- Supprimer

Certaines stations peuvent ne plus être reçues après une recherche de stations ou un changement d'emplacement, cette fonction vous permet de les supprimer de la liste de réception. Sélectionnez « OUI » et confirmez avec le bouton « ENTER / CLOCK ».

- Système
 - Français
 - Restauration valeur d'usine
 - Écrêter le signal

Écouter la radio FM

1. Sélectionnez le mode RADIO en appuyant sur le bouton « VEILLE / FONCTION » jusqu'à ce que « Mode FM » s'affiche à l'écran.
2. Pour la réception FM : Déployez entièrement l'antenne télescopique. Modifiez sa position pour améliorer la réception.
3. Il y a deux options pour rechercher et pré-régler les stations de radio.

Recherche automatique :

Important ! Toutes les stations déjà pré-réglées seront remplacées.

Appuyez sur le bouton « AMS / MODE » pendant 3 s environ. L'appareil balaie toute la bande de fréquences pour rechercher les stations de radio. Toutes les stations trouvées sont pré-réglées par ordre de fréquence croissante.

Recherche manuelle des stations de radio :

Appuyez brièvement sur les boutons « SKIP+ » et « SKIP- » jusqu'à ce que vous trouviez la station de radio souhaitée. Si vous maintenez l'un de ces boutons appuyés, l'appareil recherche respectivement la station de radio suivante ou précédente.

Stations préréglées :

1. Appuyez sur le bouton « AMS / MODE » de l'appareil pendant 2 à 3 s pour démarrer le processus de préréglage automatique.
2. L'écran affiche successivement les numéros de mémoire et les stations de radio sont automatiquement préréglées avec ces numéros de mémoire (remarque : chaque numéro de mémoire est affecté à 1 station préréglée pendant le processus de préréglage automatique.).
3. Une fois toutes les stations automatiquement préréglées, appuyez sur le bouton « PRE. / ALARM » pour les sélectionner.
4. Appuyez sur le bouton « SKIP+ » ou « SKIP- » pour choisir la station de radio.
5. Appuyez sur le bouton « ENTER / CLOCK » pour confirmer.

Afficher des informations

Appuyez sur le bouton « INFO / DIMMER » pour afficher les informations FM.

Menu FM

Dans le mode FM, appuyez sur le bouton « MENU » pour afficher le menu FM. Appuyez sur le bouton « SKIP+ » ou « SKIP- » pour choisir les menus FM suivants et confirmez avec le bouton « ENTER / CLOCK » :

- Paramètres de recherche : Sélectionnez l'option désirée pour la recherche automatique des stations.
 - Toutes les stations : Rechercher toutes les stations reçues. Dans ce cas, la recherche des stations mémorise aussi les stations dont le signal est faible.
 - Stations fortes uniquement : Seules les stations dont le signal reçu est bon sont recherchées.
- Système
 - Français
 - Restauration valeur d'usine
 - Version OC

Lecture AUX (auxiliaire)

Pour utiliser l'entrée AUX-IN, branchez-y un appareil externe via une fiche 3,5 mm. Le signal audio fourni par l'appareil externe est diffusé par les haut-parleurs et vous pouvez régler le volume sur l'appareil externe. Pour d'autres fonctions, consultez la notice d'utilisation de l'appareil audio externe.

REMARQUE : Réglez le volume de la source audio externe à un niveau confortable.

Prise casque

Pour écouter sans gêner les autres, branchez un casque dans cette prise stéréo 3,5 mm au dos de l'appareil. Les haut-parleurs s'éteignent.

Nettoyage et entretien

- AVERTISSEMENT : Avant de nettoyer le produit, éteignez-le toujours et débranchez toujours sa fiche de la prise électrique.
- N'immergez jamais le produit dans de l'eau ni dans aucun autre liquide.
- Nettoyez le produit avec un chiffon doux et légèrement humidifié. Veillez à ce qu'il n'y ait pas d'eau qui rentre dans le produit pendant le nettoyage.
- N'utilisez jamais de détergent corrosif, de brosse à poils métalliques, de tampon à récurer abrasif, ni d'ustensile coupant ou métallique pour nettoyer votre produit.
- Séchez le produit soigneusement après le nettoyage.
- Rangez le produit dans un endroit frais et sec, à l'abri des enfants et des animaux.

Remarques



Ne pas éliminer les appareils électriques et électroniques dans les déchets ménagers.

- Les apporter à un point de collecte.
- Certaines pièces contenues dans ces appareils peuvent être dangereuses pour la santé et pour l'environnement.

Par la présente Bigben Interactive déclare que l'équipement radioélectrique du type TR24DAB est conforme à la directive 2014/53/UE.

Le texte complet de la déclaration UE de conformité est disponible à l'adresse internet suivante: www.bigben.fr/support

Fabriqué par BIGBEN INTERACTIVE SA

396, Rue de la Voyette

CRT2-FRETIN

CD 90414

59814 LESQUIN Cedex – France

www.bigben.eu

Fabriqué en Chine



Fabricant : Bigben Interactive FRANCE

396, Rue de la Voyette, C.R.T. 2 Fretin,

CS 90414 - 59814 LESQUIN Cedex, France

Bigben Interactive DEUTSCHLAND GmbH

Walter Gropius Str. 28, 50126 Bergheim, Deutschland

Bigben Interactive BELGIUM, s.a./n.v.

Waterloo Office Park, Bât. H, Drève Richelle 161 bte 15

1410 Waterloo, Belgium

Bigben Interactive NEDERLAND b.v.

Franciscusweg 249-3B, 1216 SG Hilversum, Nederland

Bigben Interactive SPAIN S.L.

C/ Musgo 5, 2ª planta, 28023 Madrid, Spain

Bigben Interactive ITALIA s.r.l.

Corso Sempione 221, 20025 Legnano - MI, Italia

FABRIQUÉ EN CHINE / MADE IN CHINA

HOTLINE

FRANCE, du lundi au vendredi (sauf jours fériés) :

9h00-19h00 ou sav.audio@bigben.fr

N°Cristal 09 69 39 79 59

APPEL NON SURTAXE

DEUTSCHLAND, Montag bis Sonntag von 8:00 bis 24:00 Uhr

09001-84 30 44* (0,49€/Min. aus dem deutschen Festnetz, Anrufe aus allen

Mobilfunknetzen nicht möglich) oder support@bigben-interactive.de

*Minderjährige müssen vorher einen Erziehungsberechtigten um Erlaubnis fragen.

BELGIQUE / NEDERLAND, customerservice@bigben-interactive.be

klantenservice@bigben-interactive.nl

ESPAÑA, sat@bigbeninteractive.es

ITALIA, support@bigbeninteractive.it

www.bigben.eu



EN

TR24DAB

DAB / PLL FM PORTABLE RADIO



OPERATING INSTRUCTIONS

PLEASE READ THIS USER MANUAL CAREFULLY BEFORE OPERATING THIS UNIT AND RETAIN FOR FUTURE REFERENCE.

Contents

Warnings and precautions	1	Setting the clock	5
Important safety instructions		Setting Alarm	
Information about batteries (applicable only if batteries included)		Operation	
Care of the environment	2	Listening to the DAB	6
Battery power	3	Listening to the FM Radio	
What's in the box		AUXILIARY (AUX) playback	7
Overview of the components	4	Headphone socket	
Start-up of the device/introduction		Cleaning and Care	8
		Remarks	

Warnings and precautions



The lightning bolt with an arrowhead within a triangle indicates the presence of uninsulated dangerous voltage within the product enclosure that may be of sufficient magnitude to constitute a risk of electric shock to persons.



The exclamation point within a triangle indicates the presence of important operating and maintenance (servicing) instructions in the literature accompanying the unit.

Important safety instructions

- Read these instructions.
- Keep these instructions.
- Heed all warnings.
- Follow all instructions.
- Refer all servicing to qualified service personnel.
- Do not expose the unit to dripping or splashing and make sure that no objects filled with liquids, such as vases, are placed on it.
- Class I appliances must be connected to the mains socket outlet with a protective-earth connection.
- The mains plug connects the device and should remain operable during use.
- To disconnect the unit from the mains, the plug should be fully disconnected from the mains socket outlet. The mains plug should not be obstructed and should be easily accessible during use.
- When a power indicator light is on, it indicates the unit is connected to the mains supply. When the light is off, it indicates the unit is fully disconnected from the mains supply.

Information about batteries (applicable only if batteries included)

- Polarity must be respected when inserting batteries.
- The batteries should be inserted in such a way as to avoid any short circuit.
- Do not mix used and new batteries.

- Do not mix alkaline, standard (carbon-zinc) and rechargeable (nickel-cadmium) batteries.
- Do not expose the battery to excessive heat such as sunshine or fire.
- Remove the batteries when they have not been used for a long time.
- If the liquid contained in the batteries comes in contact with eyes or skin, immediately and carefully wash the affected area with clear water and consult a doctor.
- The product/remote control may contain a coin/button type battery.

Warning

This product has not been manufactured to be used by people (including children) whom physical or mental capacities are reduced, or people without experience except if they are under the responsibility of somebody who is able to read and follow the instructions properly. Children must use this product under the supervision of an adult.

Warning concerning batteries

Don't swallow batteries. Risk of chemical burning. This product contains one or several batteries. If a battery is swallowed, it can cause within less than 2 hours severe internal damages and death. Keep new and old batteries away from children and vulnerable people. If the compartment of batteries can't be closed correctly, please don't use the product any longer. If a battery is swallowed, please go and see a doctor immediately.

Important remarks

Risk of explosion if the battery/ies is/are not replaced correctly or if the product is not used for a long time with batteries left inside.

Replace old batteries by an identical or similar models.



double insulation



alternating current



direct current



Symbol indoor use

Care of the environment



Your product is designed and manufactured with high quality materials and components, which can be recycled and reused.



When this crossed-out wheeled bin symbol is attached to a product it means that the product is covered by the European Directive 2002/96/EC. Please inform yourself about the local separate collection system for electrical and electronic products. Please act according to your local rules and do not dispose of your old products with your normal household waste. Correct disposal of your old product helps to prevent potential negative consequences for the environment and human health.

Compliance



This product complies with the radio interference requirements of the European Community.

Battery power

Be sure that the batteries are inserted correctly to avoid damage to the appliance. Always remove the batteries when appliance will not be used for a long period of time, as this will cause leakage to the batteries and subsequently damage to your set.

Use batteries of the same type. Never use different types of batteries together.

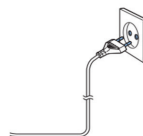
Do not throw the battery into the fire, or exposed to sunshine or the like.

If the liquid contained in the batteries comes in contact with eyes or skin, wash the area immediately and carefully with clear water and consult a doctor.

CAUTION



- Risk of product damage! Make sure that the power voltage corresponds to the voltage printed on the back label.
- Risk of electric shock! When you unplug the AC power cord always pull the plug from the socket. Never pull the cord.
- Before connecting the AC power cord, ensure you have completed all other connections.



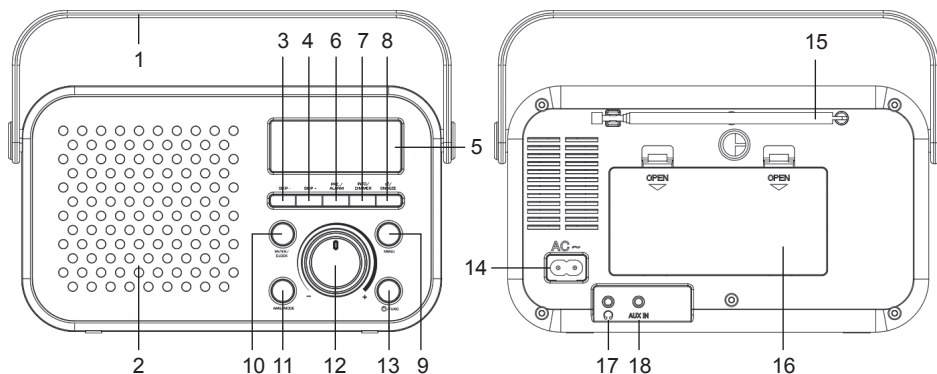
When AC power supply...

Place the unit in the desired position and unravel the mains cable. Insert the cable into the supply socket and switch on if applicable.

What's in the box

- Main unit
- Powercord
- Instruction manual

Overview of the components



- | | |
|--------------------------|-------------------------------|
| 1. HANDLE | 10. ENTER / CLOCK button |
| 2. SPEAKER | 11. AMS / MODE button |
| 3. SKIP- button | 12. VOLUME CONTROL KNOB |
| 4. SKIP+ button | 13. STANDBY / FUNCTION button |
| 5. DISPLAY | 14. AC SOCKET |
| 6. PRE. / ALARM button | 15. TELESCOPIC ANTENNA |
| 7. INFO / DIMMER button | 16. BATTERY DOOR |
| 8. SLEEP / SNOOZE button | 17. HEADPHONES JACK |
| 9. MENU button | 18. AUX-IN JACK |

Start-up of the device/introduction

- Select a suitable location for the device, such as a dry, flat, non-slip surface on which it is easy to operate the machine.
- Ensure that the device is sufficiently ventilated.
- Remove the protective film from the display if it is still present.

Power Supply

- Ensure that the voltage is the same as that indicated on the model identification plate.
- Connect the power cable supplied (see battery compartment if necessary) to a properly installed safety power socket and the mains connector AC on the back of the machine.

Inserting the Batteries (not supplied)

1. Open the lid of the battery compartment.
2. Insert 4 batteries of type UM-2 ("C" size) 1.5 V. Please ensure that the polarity is correct (see the floor of the battery compartment)!
3. Then close the battery lid.

NOTE: When a mains cable is connected the batteries are automatically switched off.

Turning device on/ off

- Press the "STANDBY / FUNCTION" button to turn the device on.
- To turn off the product, press and hold the "STANDBY / FUNCTION" button for approx. 3 seconds.

Setting the clock

NOTE: The clock will be set automatically in DAB+ Mode.

The system must be in standby mode in order to set the clock.

1. Activate clock setting mode: Press and hold "ENTER / CLOCK" button for 3 seconds. 24H starts blinking on the display.
2. Press "SKIP+" or "SKIP-" to choose between 12-hour/24-hour format. Press "ENTER / CLOCK" button to confirm. The hour indicator starts blinking.
3. Press "SKIP+" or "SKIP-" to set the hour. Press "ENTER / CLOCK" button to confirm. The minute indicator starts blinking.
4. Press the "ENTER / CLOCK" button to confirm the minute.

Note: If the product is disconnected from power, the clock setting needs to be reset.

Setting Alarm

The system must be in standby mode in order to set the alarm.

1. Activate alarm setting mode: Press and hold "PRE. / ALARM" button for 3 seconds. The hour indicator starts blinking on the display.
2. Press "SKIP+" or "SKIP-" to set the hour. Press "PRE. / ALARM" button to confirm. The minute indicator starts blinking.
3. Press "SKIP+" or "SKIP-" to set the minutes. Press "PRE. / ALARM" button to confirm. The alarm mode starts blinking.
4. Press "SKIP+" or "SKIP-" to choose one of the mode: FM / BUZZER / DAB. Press "PRE. / ALARM" button to confirm.

Once you completed the alarm setting an alarm symbol will appear on the display.

Deactivate the alarm

Press "PRE. / ALARM" button to turn off the alarm.

Operation

Mode selection

Press the "STANDBY / FUNCTION" button shortly to switch between the modes: FM / DAB.

Volume control

The volume can be easily controlled by tuning the "VOLUME CONTROL KNOB".

Sleep function

Press the "SLEEP / SNOOZE" button shortly to adjust the sleep timer in 10 minutes steps from 120 minutes to 10 and 5 to OFF.

Antenna

For optimal reception, extend the antenna, move to fully extend and adjust.

Dimmer function

Press and hold the "INFO / DIMMER" button to adjust display lightness.

Listening to the DAB

Select the DAB mode with the “STANDBY / FUNCTION” button, until “DAB Mode” is shown in the display.

The radio will automatically do a full scan of DAB+ stations. The list of stations is then stored, eliminating the need for another full scan when the radio is turned on next time. When the scan is complete, the stations are stored in alphabetical order. The first available station will be played back.

NOTE: If there is no DAB+ reception at any time, change the position of the unit or adjust the antenna. Press and hold the “AMS/MODE” button for approx. 3 seconds to start a new search.

DAB Menu

Press “MENU” button to select the DAB radio menu. Press “SKIP+” or “SKIP-” button to choose the following DAB menus and confirm with “ENTER / CLOCK” button:

- Full scan

The radio will automatically perform a full scan of DAB+ stations.

- Manual tune

Select a frequency with “SKIP+” or “SKIP-” button. Press “ENTER / CLOCK” button to confirm.

- DRC (Dynamic Range Control)

Dynamic range compression (DRC) or simply compression is an audio signal processing operation that reduces the volume of loud sounds or amplifies quiet sounds thus reducing or compressing an audio signal's dynamic range.

Select an options with “SKIP+” or “SKIP-” button. Press “ENTER / CLOCK” button to confirm.

Following options are available on the display:

- DRC high: DRC turned on; default setting recommended for noisy environments.
- DRC low: DRC is set to half the normal level.
- DRC off: DRC is turned off.

- Prune

It may be that you can no longer receive some stations after a station scan or change of location. With this function you can delete these stations from the reception list. Select “YES” and confirm with the “ENTER / CLOCK” button.

- System
 - English
 - Factory Reset
 - SW version

Listening to the FM Radio

1. Select the RADIO mode with the “STANDBY / FUNCTION” button, until “FM Mode” is shown in the display.
2. For FM reception: Completely extend the telescopic antenna. Change its position to improve the reception.
3. There are two options to search for and preset radio stations.

Automatic scan:

Important! Any preset radio stations will be overridden.

Press and hold the “AMS / MODE” button for approx.3 seconds. The system scans the entire frequency band for radio stations. Any stations found will be preset from lowest to highest frequency.

Manual scan for audio stations:

Briefly press the “SKIP+” & “SKIP-” buttons, until you have found the radio station which you are looking for. If you keep one of the buttons pressed down, the device will search to the previous, respectively next radio station.

Preset station:

1. Press and hold the “AMS / MODE” button on unit for about 2-3 seconds to start the automatic preset process.
2. Display will show the memory sequence number and radio stations will be automatically preset into the sequence number (Note: Each sequence number means 1 preset station while during automatic preset process.)
3. Once all the stations were automatic preset, press the “PRE. / ALARM” button to choose preset stations.
4. Press “SKIP+” or “SKIP-” button to choose the radio station.
5. Press “ENTER / CLOCK” to confirm.

Info display

Press the “INFO / DIMMER” button to show the FM information.

FM Menu

In FM mode, press the “MENU” button to enter the FM menu. Press “SKIP+” or “SKIP-” button to choose the following FM menus and confirm with “ENTER / CLOCK” button:

- Scan setting: Select the desired option for automatic station search.
 - All stations: Search for all stations that can be received. In this case, station search also stops for weak stations.
 - Strong stations only: Only clear stations are searched.
- System
 - English
 - Factory Reset
 - SW version

AUXILIARY (AUX) playback

If you want to play from AUX-IN jack, please connect the external device via 3.5 mm plug jack to the AUX-IN jack. You can hear the sound from the external device through the loud speakers and you may adjust the volume on the external audio device. For further functions please refer to the user manual of the external audio device.

NOTE: Adjust the volume of the external device to a comfortable level.

Headphone socket

To listen to music privately, use headphones with a 3.5 stereo jack plug and connect to the headphones socket on the back of the system. The speakers will then be muted.

Cleaning and Care

- WARNING! Before cleaning, always switch off the product and disconnect the plug from power.
- Never immerse the product in water or other liquids.
- Clean the product with a soft, slightly damp cloth. Make sure that no moisture is entering the product during cleaning.
- Never use corrosive detergents, wire brushes, abrasive scourers, metal or sharp implements to clean your product.
- Dry the product thoroughly after cleaning.
- Store the product in a cool, dry location, away from children and pets.

Remarks



Don't discard the electrical and electronic appliances in the regular waste disposal.

- Take them to a collection point.
- Some components in these appliances may be hazardous to health and the environment.

The undersigned, Bigben Interactive declares that the radio equipment of the TR24DAB type complies with the 2014/53/EU directive.

The complete text is available at www.bigben.fr/support

Manufactured by BIGBEN INTERACTIVE SA

396, Rue de la Voyette

CRT2-FRETIN

CD 90414

59814 LESQUIN Cedex – France

www.bigben.eu

Made in China



Fabricant : Bigben Interactive FRANCE

396, Rue de la Voyette, C.R.T. 2 Fretin,
CS 90414 - 59814 LESQUIN Cedex, France

Bigben Interactive DEUTSCHLAND GmbH

Walter Gropius Str. 28, 50126 Bergheim, Deutschland
Bigben Interactive BELGIUM, s.a./n.v.
Waterloo Office Park, Bât. H, Drève Richelle 161 bte 15
1410 Waterloo, Belgium

Bigben Interactive NEDERLAND b.v.

Franciscusweg 249-3B, 1216 SG Hilversum, Nederland
Bigben Interactive SPAIN S.L.

C/ Musgo 5, 2ª planta, 28023 Madrid, Spain

Bigben Interactive ITALIA s.r.l

Corso Sempione 221, 20025 Legnano - MI, Italia

FABRIQUÉ EN CHINE / MADE IN CHINA

HOTLINE

FRANCE, du lundi au vendredi (sauf jours fériés) :
9h00-19h00 ou sav.audio@bigben.fr

 **N°Cristal 09 69 39 79 59**

APPEL NON SURTAXE

DEUTSCHLAND, Montag bis Sonntag von 8:00 bis 24:00 Uhr

09001-84 30 44* (0,49€/Min. aus dem deutschen Festnetz, Anrufe aus allen
Mobilfunknetzen nicht möglich) oder support@bigben-interactive.de

*Minderjährige müssen vorher einen Erziehungsberechtigten um Erlaubnis fragen.

BELGIQUE / NEDERLAND, customerservice@bigben-interactive.be
klantenservice@bigben-interactive.nl

ESPAÑA, sat@bigbeninteractive.es

ITALIA, support@bigbeninteractive.it

www.bigben.eu

TR24DAB
RADIO PORTÁTIL DAB / PLL FM



INSTRUCCIONES DE FUNCIONAMIENTO

LE ROGAMOS QUE LEA ÍNTEGRAMENTE EL MANUAL DE USUARIO ANTES DE UTILIZAR EL EQUIPO Y QUE CONSERVE ESTE FOLLETO PARA PODER CONSULTARLO EN EL FUTURO.

Contenido

Advertencias y precauciones	1	Ajuste del reloj	5
Instrucciones de seguridad importantes		Ajuste de la alarma	
Información sobre las pilas (aplicable solo si se incluyen pilas)		Funcionamiento	
Cuidado del medioambiente	2	Cómo escuchar DAB	6
Alimentación por pilas	3	Cómo escuchar la radio FM	
Contenido del embalaje		Reproducción AUXILIAR (AUX)	7
Vista general de los componentes	4	Entrada para auriculares	
Poner en marcha el aparato/Introducción		Limpieza y mantenimiento	8
		Observaciones	

Advertencias y precauciones



El símbolo del rayo terminado en punta de flecha dentro de un triángulo indica la presencia de tensión peligrosa no aislada dentro de la carcasa del producto, que podría ser de magnitud suficiente para suponer un riesgo de electrocución para las personas.



El signo de exclamación dentro de un triángulo indica la presencia de instrucciones importantes para el manejo y el mantenimiento (reparación) en la documentación que se adjunta al aparato.

Instrucciones de seguridad importantes

- Lea estas instrucciones.
- Conserve estas instrucciones.
- Preste atención a todas las advertencias.
- Siga todas las instrucciones.
- El aparato debe ser reparado siempre por personal autorizado.
- No exponga el aparato a gotas ni a salpicaduras, y asegúrese de que no se coloque sobre él ningún objeto que contenga líquido, como un jarrón.
- Los aparatos de clase I deben conectarse a una toma de corriente de la red eléctrica con conexión a tierra.
- El enchufe conecta el aparato y debe estar siempre accesible durante el uso.
- Para desconectar el aparato de la red eléctrica, debe sacarse el enchufe totalmente de la toma de corriente. El enchufe no debe obstruirse y debe poderse acceder a él fácilmente durante el uso.
- Si un indicador de potencia está encendido, significa que la unidad está conectada a la alimentación eléctrica. Si el indicador está apagado, significa que la unidad está totalmente desconectada de la alimentación eléctrica.

Información sobre las pilas (aplicable solo si se incluyen pilas)

- Hay que respetar la polaridad cuando se instalen las pilas.
- Las pilas deben introducirse de tal forma que se evite cualquier cortocircuito.
- No mezcle pilas usadas con otras nuevas.

- No mezcle pilas alcalinas, estándar (de cinc-carbono) y pilas recargables (de níquel-cadmio).
- No exponga la pila a un calor excesivo, como la luz del sol o el fuego.
- Saque las pilas de compartimento si no se utiliza el equipo durante mucho tiempo.
- Si el líquido que contienen las pilas entra en contacto con los ojos o la piel, lave inmediatamente con agua limpia la zona afectada y consulte a un médico.
- El producto y el mando a distancia pueden contener una pila de tipo botón.

Advertencia

Este producto no ha sido fabricado para ser utilizado por personas (incluidos los niños) con capacidades mentales o físicas reducidas, y tampoco gente sin experiencia a menos que estén bajo la supervisión de una persona que sea capaz de leer y seguir las instrucciones correctamente. Los niños deben utilizar este producto bajo la supervisión de un adulto.

Advertencias relacionadas con las pilas

Las pilas no se deben ingerir. Podría sufrir quemaduras por químicos. Este producto incorpora una o varias pilas. En caso de que una pila sea ingerida, en menos de 2 horas puede provocar lesiones internas graves y la muerte. Mantenga las pilas nuevas y usadas fuera del alcance de los niños y personas vulnerables. En caso de que el compartimento de las pilas no pueda ser cerrado correctamente, no vuelva a utilizar el producto. Si se ingiere una pila, acuda al médico inmediatamente.

Notas importantes

La/s pila/s podría/n explotar si no se instalan correctamente o si el producto no se utiliza durante un largo periodo de tiempo con las pilas en el interior.

Sustituya las pilas usadas por pilas idénticas o de un modelo similar.



Aislamiento doble



Corriente alterna



Corriente continua



Símbolo de uso en interiores

Cuidado del medioambiente



Este producto está diseñado y fabricado con materiales y componentes de alta calidad que pueden reciclarse o reutilizarse.



Cuando el producto posee el símbolo de un contenedor con ruedas tachado significa que se encuentra conforme con la Directiva europea 2002/96/CE. Infórmese sobre el sistema local de recolección separado de productos eléctricos y electrónicos. Siga la normativa local y no deseche los productos usados junto con los residuos domésticos. Una eliminación correcta de este producto ayuda a evitar las consecuencias negativas para el medioambiente y la salud humana.



Cumplimiento



Este producto cumple los requisitos de interferencias de radio de la Comunidad Europea.

Alimentación por pilas

Asegúrese de instalar las pilas observando la polaridad correcta para así evitar que se produzcan daños en el aparato. Retire siempre las pilas del aparato si no va a utilizarlo durante periodos prolongados, ya que, de lo contrario, podrían producirse fugas de ácido que acabarían dañándolo.

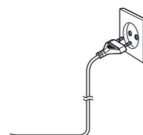
Utilice siempre pilas de un mismo tipo. Nunca mezcle entre sí pilas de diferentes tipos.

No deseche las pilas arrojándolas al fuego ni las deje expuestas a la luz solar directa o fuentes de calor por el estilo.

Si el líquido que contienen las pilas entra en contacto con los ojos o la piel, enjuague minuciosa e inmediatamente la zona afectada con agua limpia y consulte a un médico.

PRECAUCIÓN

- ¡Riesgo de que se dañe el producto! Compruebe que el voltaje de la toma de corriente se corresponde con el voltaje indicado en la etiqueta ubicada en la parte posterior del aparato.
- ¡Riesgo de descargas eléctricas! Al desenchufar el cable de alimentación de la toma de corriente tire siempre del enchufe. No tire nunca del cable.
- Antes de conectar el cable de alimentación a la toma de corriente, compruebe que ha completado todas las demás conexiones.



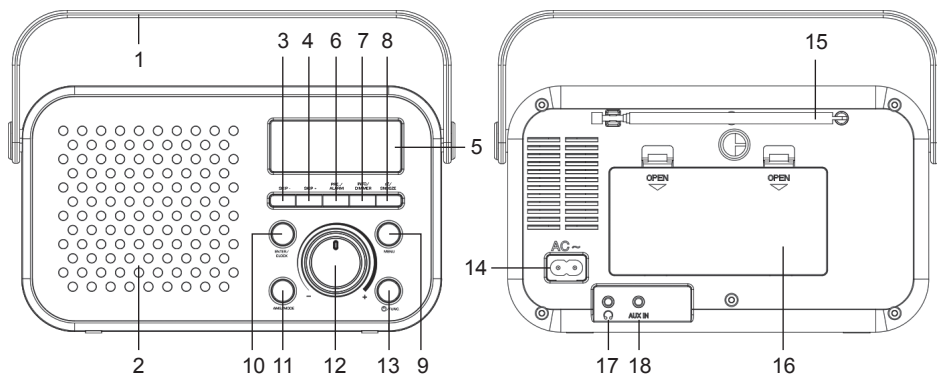
Cuando el aparato se alimente con CA...

Coloque el aparato en la ubicación deseada y extienda el cable de alimentación. Inserte el cable en la toma de corriente y encienda el aparato si fuera aplicable.

Contenido del embalaje

- Aparato principal
- Cable de alimentación
- Manual de instrucciones

Vista general de los componentes



1. ASA
2. ALTAVOZ
3. Botón "SKIP-" (pista anterior)
4. Botón "SKIP+" (pista siguiente)
5. PANTALLA
6. Botón "PRE. / ALARM" (pre./alarma)
7. Botón "INFO / DIMMER" (información/ atenuación)
8. Botón "SLEEP / SNOOZE" (temporizador/ repetición de la alarma)
9. Botón "MENU" (menú)
10. Botón "ENTER / CLOCK" (intro/reloj)
11. Botón "AMS / MODE" (AMS/modo)
12. MANDO DE CONTROL DEL VOLUMEN
13. Botón "STANDBY / FUNCTION" (en espera/ función)
14. CONEXIÓN DE CA
15. ANTENA TELESCÓPICA
16. TAPA DE LAS PILAS
17. CONEXIÓN PARA AURICULARES
18. CONEXIÓN AUX-IN (entrada auxiliar)

Poner en marcha el aparato/Introducción

- Escoja un lugar adecuado para colocar el aparato sobre una superficie seca, plana y antideslizante en la que se lo pueda manejar fácilmente.
- Asegúrese de que el aparato tenga suficiente ventilación.
- Quite la lámina protectora de la pantalla si todavía está puesta.

Alimentación eléctrica

- Asegúrese de que la tensión de la red eléctrica coincida con la que se indica en la placa identificativa del modelo.
- Enchufe el cable de alimentación incluido (en caso necesario, vea el compartimento de las pilas) a una toma de corriente instalada correctamente, y enchufe el conector de CA en la parte trasera del aparato.

Colocación de las pilas (no incluidas)

1. Abra la tapa del compartimento de las pilas.
2. Introduzca 4 pilas del tipo UM-2 (tamaño "C") de 1,5 V. ¡Asegúrese de colocarlas con la polaridad correcta (como se indica en el fondo del compartimento de las pilas)!
3. Cierre la tapa del compartimento de las pilas.

NOTA: Cuando se conecta un cable de alimentación, las pilas se desconectan automáticamente.

Encender y apagar el aparato

- Pulse el botón "STANDBY / FUNCTION" para encender el aparato.
- Mantenga pulsado el botón "STANDBY / FUNCTION" durante aprox. 3 segundos para apagar el aparato.

Ajuste del reloj

NOTA: El reloj se ajustará automáticamente en el modo DAB+.

El sistema debe estar en el modo de espera para poder ajustar el reloj.

1. Activar el modo de ajuste del reloj: mantenga pulsado el botón "ENTER / CLOCK" durante 3 segundos. En la pantalla parpadeará "24H".
2. Pulse "SKIP+" o "SKIP-" para seleccionar el formato de 12 horas o de 24 horas. Pulse el botón "ENTER / CLOCK" para confirmar. El indicador de las horas empezará a parpadear.
3. Pulse "SKIP+" o "SKIP-" para ajustar las horas. Pulse el botón "ENTER / CLOCK" para confirmar. El indicador de los minutos empezará a parpadear.
4. Pulse el botón "ENTER / CLOCK" para confirmar los minutos.

Nota: si el producto se desconecta de la alimentación eléctrica, será necesario volver a ajustar el reloj.

Ajuste de la alarma

El sistema debe estar en el modo de espera para poder ajustar la alarma.

1. Activar el modo de ajuste de la alarma: mantenga pulsado el botón "PRE. / ALARM" durante 3 segundos. En la pantalla parpadeará la indicación de las horas.
2. Pulse "SKIP+" o "SKIP-" para ajustar las horas. Pulse el botón "PRE. / ALARM" para confirmar. El indicador de los minutos empezará a parpadear.
3. Pulse "SKIP+" o "SKIP-" para ajustar los minutos. Pulse el botón "PRE. / ALARM" para confirmar. El modo de alarma empezará a parpadear.
4. Pulse "SKIP+" o "SKIP-" para seleccionar uno de los modos: FM / BUZZER (timbre) / DAB. Pulse el botón "PRE. / ALARM" para confirmar.

Una vez finalizado el ajuste de la alarma, en la pantalla aparecerá un símbolo de alarma.

Desactivar la alarma

Pulse el botón "PRE. / ALARM" para desactivar la alarma.

Funcionamiento

Selección del modo

Pulse brevemente el botón "STANDBY / FUNCTION" para cambiar entre los modos: FM / DAB.

Control del volumen

El volumen se puede controlar fácilmente con el "MANDO DE CONTROL DEL VOLUMEN".

Función de temporizador (Sleep)

Pulse brevemente el botón "SLEEP / SNOOZE" para ajustar el temporizador a intervalos de 10 minutos, desde 120 minutos a 10 y 5 para apagar.

Antena

Para que la recepción sea óptima, extienda la antena, muévala hasta que esté extendida totalmente y ajústela.

Función de atenuación

Mantenga pulsado el botón "INFO / DIMMER" para ajustar el brillo de la pantalla.

Cómo escuchar DAB

Seleccione el modo DAB con el botón "STANDBY / FUNCTION" hasta que en la pantalla se indique "DAB Mode".

La radio realizará automáticamente una búsqueda completa de emisoras DAB+. A continuación se guarda la lista de emisoras, por lo que no será necesario hacer otra búsqueda completa la próxima vez que se encienda la radio. Una vez finalizada la búsqueda, las emisoras se guardan por orden alfabético. Se reproducirá la primera emisora disponible.

NOTA: Si en algún momento no hay recepción de DAB+, cambie la posición del aparato o ajuste la antena. Mantenga pulsado el botón "AMS/MODE" durante aproximadamente 3 segundos para iniciar una nueva búsqueda.

Menú DAB

Pulse el botón "MENU" para seleccionar el menú de la radio DAB. Pulse el botón "SKIP+" o "SKIP-" para seleccionar los siguientes menús DAB y confirme con el botón "ENTER / CLOCK":

- Búsqueda completa

La radio realizará automáticamente una búsqueda completa de emisoras DAB+.

- Sintonización manual

Seleccione una frecuencia con el botón "SKIP+" o "SKIP-". Pulse el botón "ENTER / CLOCK" para confirmar.

- DRC (Dynamic Range Control = Control de rango dinámico)

La compresión de rango dinámico (DRC), o simplemente compresión, es una operación de procesamiento de señales de audio que reduce el volumen de los sonidos fuertes o amplifica los sonidos débiles, reduciendo o comprimiendo así el rango dinámico de una señal de audio.

Seleccione una opción con el botón "SKIP+" o "SKIP-". Pulse el botón "ENTER / CLOCK" para confirmar.

En la pantalla están disponibles las opciones siguientes:

- DRC alto: DRC encendido; ajuste predeterminado recomendado para entornos ruidosos.
- DRC bajo: el DRC está ajustado a la mitad del nivel normal.
- DRC apagado: el DRC está apagado.
- Prune

Es posible que ya no pueda recibir emisoras después de una búsqueda o de un cambio de ubicación. Con esta función puede borrar esas estaciones de la lista de recepción. Seleccione "YES" y confirme con el botón "ENTER / CLOCK".

- Sistema
 - Español
 - Restablecer ajuste de fábrica
 - Versión de software

Cómo escuchar la radio FM

1. Seleccione el modo RADIO con el botón "STANDBY / FUNCTION" hasta que en la pantalla se indique "FM Mode".
2. Para la recepción de FM: Extienda completamente la antena telescópica. Cámbiela de posición para mejorar la recepción.
3. Hay dos opciones para buscar y presintonizar emisoras de radio.

Búsqueda automática:

¡Importante! Se sobrescribirán las emisoras de radio que ya estén presintonizadas.

Mantenga pulsado el botón "AMS / MODE" durante 3 segundos aproximadamente. El sistema rastrea toda la banda de frecuencias en busca de emisoras de radio. Todas las emisoras que se encuentren se presintonizan desde la frecuencia más baja hasta la más alta.

Búsqueda manual de emisoras de radio:

Pulse brevemente los botones "SKIP+" y "SKIP-" hasta que encuentre la emisora de radio que está buscando. Si mantiene pulsado uno de estos botones, el aparato buscará la emisora anterior o la siguiente, respectivamente.

Presintonizar emisoras:

1. Mantenga pulsado el botón "AMS / MODE" de la unidad durante aproximadamente 2 o 3 segundos para iniciar el proceso de presintonización automática.
2. En la pantalla se mostrará el número consecutivo de la memoria y las emisoras de radio se presintonizarán automáticamente en el número consecutivo (nota: cada número consecutivo representa 1 estación presintonizada durante el proceso de presintonización automática).
3. Cuando todas las emisoras de radio estén presintonizadas, pulse el botón "PRE. / ALARM" para seleccionar las emisoras presintonizadas.
4. Pulse el botón "SKIP+" o "SKIP-" para seleccionar la emisora de radio.
5. Pulse "ENTER / CLOCK" para confirmar.

Pantalla de información

Pulse el botón "INFO / DIMMER" para visualizar la información de FM.

Menú FM

En el modo FM, pulse el botón "MENU" para entrar en el menú FM. Pulse el botón "SKIP+" o "SKIP-" para seleccionar los siguientes menús FM y confirme con el botón "ENTER / CLOCK":

- Configuración de búsqueda: seleccione la opción que desee para la búsqueda automática de emisoras.
 - Todas las emisoras: busca todas las emisoras que se pueden recibir. En este caso, la búsqueda de emisoras se para también en las emisoras con recepción débil.
 - Solo emisoras fuertes: solo se buscan las emisoras que se reciben claramente.
- Sistema
 - Español
 - Restablecer ajuste de fábrica
 - Versión de software

Reproducción AUXILIAR (AUX)

Si desea reproducir desde la conexión "AUX-IN", conecte el dispositivo externo a la conexión "AUX IN" con un conector de 3,5 mm. Podrá escuchar el sonido del dispositivo externo a través de los altavoces y podrá ajustar el volumen en el dispositivo de audio externo. Para utilizar otras funciones, consulte el manual de usuario del dispositivo de audio externo.

NOTA: ajuste el volumen del dispositivo externo a un nivel agradable.

Entrada para auriculares

Para escuchar música en privado, utilice auriculares con un conector estéreo de 3,5 y conéctelos a la entrada para auriculares situada en la parte trasera del aparato. Los altavoces se silenciarán.

Limpieza y mantenimiento

- ADVERTENCIA Antes de limpiar el aparato, apáguelo siempre y desenchúfelo de la alimentación eléctrica.
- No sumerja nunca el aparato en agua ni en ningún otro líquido.
- Utilice un paño suave ligeramente humedecido para limpiar el aparato. Asegúrese de que no penetre humedad en el aparato durante limpieza.
- No utilice nunca detergentes corrosivos, cepillos de alambre, estropajos abrasivos ni útiles metálicos o afilados para limpiar el aparato.
- Seque bien el aparato después de limpiarlo.
- Guarde el aparato en un lugar fresco, seco y fuera del alcance de los niños y las mascotas.

Observaciones



No tire los aparatos eléctricos o electrónicos a la basura normal.

- Lleve este material al punto de reciclado.
- Algunas piezas de estos aparatos pueden ser dañinas para la salud o el medio ambiente.

Yo, el abajo firmante, Bigben Interactive declaro que el equipo radioeléctrico del tipo TR24DAB cumple con la directiva 2014/53/UE.

El texto completo de la Declaración UE de conformidad está disponible en la dirección Internet siguiente: www.bigben.fr/support

Fabricado por BIGBEN INTERACTIVE SA

396, Rue de la Voyette

CRT2-FRETIN

CD 90414

59814 LESQUIN Cedex - Francia

www.bigben.eu

Fabricado en China



Fabricant : Bigben Interactive FRANCE

396, Rue de la Voyette, C.R.T. 2 Fretin,
CS 90414 - 59814 LESQUIN Cedex, France

Bigben Interactive DEUTSCHLAND GmbH

Walter Gropius Str. 28, 50126 Bergheim, Deutschland
Bigben Interactive BELGIUM, s.a./n.v.

Waterloo Office Park, Bât. H, Drève Richelle 161 bte 15
1410 Waterloo, Belgium

Bigben Interactive NEDERLAND b.v.

Franciscusweg 249-3B, 1216 SG Hilversum, Nederland
Bigben Interactive SPAIN S.L.

C/ Musgo 5, 2ª planta, 28023 Madrid, Spain

Bigben Interactive ITALIA s.r.l.

Corso Sempione 221, 20025 Legnano - MI, Italia
FABRIQUÉ EN CHINE / MADE IN CHINA

HOTLINE

FRANCE, du lundi au vendredi (sauf jours fériés) :
9h00-19h00 ou sav.audio@bigben.fr

 **N°Cristal 09 69 39 79 59**

APPEL NON SURTAXE

DEUTSCHLAND, Montag bis Sonntag von 8:00 bis 24:00 Uhr

09001-84 30 44* (0,49€/Min. aus dem deutschen Festnetz, Anrufe aus allen
Mobilfunknetzen nicht möglich) oder support@bigben-interactive.de
*Minderjährige müssen vorher einen Erziehungsberechtigten um Erlaubnis fragen.

BELGIQUE / NEDERLAND, customerservice@bigben-interactive.be
klantenservice@bigben-interactive.nl

ESPAÑA, sat@bigbeninteractive.es

ITALIA, support@bigbeninteractive.it

www.bigben.eu

TR24DAB
RADIO PORTATILE DAB / PLL FM



ISTRUZIONI D'USO

PRIMA DI UTILIZZARE L'APPARECCHIO, LEGGERE PER INTERO IL PRESENTE MANUALE E CONSERVARLO PER CONSULTAZIONI FUTURE.

Indice

Avvertenze e precauzioni	1	Impostazione dell'orologio	5
Avvertenze di sicurezza importanti		Impostazione della sveglia	
Informazioni sulle batterie (applicabile solo se sono incluse batterie)		Funzionamento	
Protezione dell'ambiente	2	Ascolto della radio DAB	6
Alimentazione a batterie	3	Ascolto della radio FM	
Contenuto della confezione		Funzione AUX (presa AUX-IN)	7
Panoramica dei componenti		Collegamento delle cuffie	
Introduzione all'uso	4	Pulizia e manutenzione	8
		Note	

Avvertenze e precauzioni



Il simbolo del fulmine con punta a forma di freccia all'interno di un triangolo equilatero indica la presenza di tensione pericolosa non isolata all'interno del prodotto di potenza tale da costituire un rischio di folgorazione.



Il punto esclamativo all'interno di un triangolo equilatero indica la presenza di istruzioni importanti sul funzionamento o la manutenzione dell'apparecchio nella documentazione fornita insieme al prodotto.

Avvertenze di sicurezza importanti

- Leggere queste istruzioni.
- Conservare queste istruzioni.
- Rispettare tutte le avvertenze.
- Seguire tutte le istruzioni.
- Per qualsiasi intervento di assistenza, rivolgersi a tecnici qualificati.
- Non esporre l'apparecchio a gocce o schizzi e non collocare sull'apparecchio oggetti contenenti liquidi, come vasi da fiori.
- Gli apparecchi di classe I devono essere collegati a prese di corrente dotate di messa a terra.
- La spina del cavo di alimentazione collega l'apparecchio alla rete elettrica e deve rimanere accessibile durante l'uso.
- Per scollegare completamente l'apparecchio dalla rete elettrica, estrarre la spina dalla presa di corrente. La spina del cavo di alimentazione non deve essere nascosta ma deve rimanere accessibile durante l'uso.
- Quando la spia è accesa, l'apparecchio è collegato alla rete elettrica. Quando la spia è spenta, l'apparecchio è completamente scollegato dalla rete elettrica.

Informazioni sulle batterie (applicabile solo se sono incluse batterie)

- Rispettare la polarità durante l'inserimento delle batterie.
- Inserire le batterie in modo tale da evitare il rischio di corto circuito.
- Non usare contemporaneamente batterie nuove e batterie usate.

- Non usare contemporaneamente batterie alcaline, standard (zinco-carbone) o ricaricabili (nichel-cadmio).
- Non esporre le batterie a fonti di calore eccessivo come luce solare diretta, fiamme o similari.
- Rimuovere le batterie in previsione di un lungo periodo di inutilizzo.
- Se il liquido contenuto nelle batterie entra a contatto con gli occhi o la pelle, lavare immediatamente e accuratamente l'area interessata con acqua pulita e consultare un medico.
- Il prodotto/telecomando può contenere una batteria a bottone.

Avvertenza

Questo prodotto non deve essere usato da persone (compresi i bambini) con ridotte capacità fisiche, sensoriali o mentali o prive di esperienza o conoscenza, a meno che non siano supervisionate da una persona in grado di leggere e rispettare correttamente le istruzioni. I bambini devono usare il prodotto sotto la supervisione di un adulto.

Avvertenze relative alle batterie

Non ingerire le batterie per evitare il rischio di ustioni chimiche. Questo prodotto contiene una o più batterie. Se viene ingerita, una batteria può causare ustioni interne gravi o letali in appena 2 ore. Conservare le batterie nuove e usate fuori dalla portata dei bambini e di persone vulnerabili. Se il vano batterie non si chiude saldamente, non usare il prodotto. In caso di ingestione di una batteria, contattare immediatamente un medico.

Note importanti

Rischio di esplosione se le batterie sono sostituite in modo scorretto e se il prodotto con le batterie installate non viene usato per un lungo periodo.

Sostituire le batterie usate con modelli identici o equivalenti.



Doppio isolamento



Corrente alternata



Corrente continua



Per il solo uso in interni

Protezione dell'ambiente



Il prodotto è stato progettato e fabbricato con materiali e componenti di alta qualità che possono essere riciclati e riutilizzati.



Il simbolo del bidone della spazzatura barrato da una croce indica che il prodotto è soggetto alla direttiva europea 2002/96/CE. Si prega di informarsi sul sistema di raccolta differenziata per i rifiuti RAEE (prodotti elettrici ed elettronici). Attenersi alle normative locali e non smaltire i vecchi prodotti con i normali rifiuti domestici. Lo smaltimento corretto del prodotto aiuta a prevenire potenziali conseguenze negative per l'ambiente e la salute.

Conformità



Questo prodotto è conforme ai requisiti dell'Unione europea sulle interferenze radio.

Alimentazione a batterie

Assicurarsi che le batterie siano inserite correttamente per evitare di danneggiare l'apparecchio. Rimuovere le batterie quando l'apparecchio non sarà utilizzato per un lungo periodo, poiché ciò causerà la perdita di liquido dalle batterie e, dunque, danni all'apparecchio.

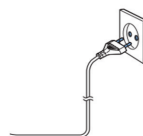
Utilizzare batterie dello stesso tipo. Non usare tipi diversi di batterie contemporaneamente.

Non gettare le batterie nel fuoco e non esporle al sole o a simili fonti di calore.

Se il liquido contenuto nelle batterie entra a contatto con gli occhi o la pelle, lavare immediatamente e accuratamente l'area interessata con acqua pulita e consultare un medico.

ATTENZIONE

- Rischio di danni al prodotto! Assicurarsi che la tensione di alimentazione corrisponda a quella indicata sull'etichetta sul retro.
- Rischio di scossa elettrica! Quando si stacca il cavo di alimentazione CA, afferrare la spina per estrarla dalla presa di corrente. Non tirare mai il cavo di alimentazione.
- Prima di collegare il cavo di alimentazione CA, accertarsi di aver eseguito tutti gli altri collegamenti.



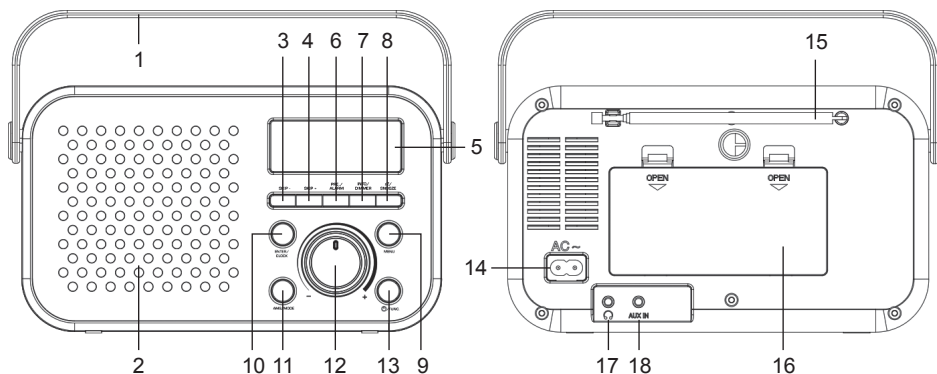
Alimentazione elettrica CA

Collocare l'unità nella posizione desiderata e srotolare il cavo di alimentazione. Inserire il cavo nella presa di alimentazione e accendere l'interruttore, se applicabile.

Contenuto della confezione

- Unità principale
- Cavo di alimentazione
- Manuale di istruzioni

Panoramica dei componenti



- | | |
|----------------------------|--------------------------------------|
| 1. IMPUGNATURA | 10. Pulsante ENTER / CLOCK |
| 2. ALTOPARLANTA | 11. Pulsante AMS / MODE |
| 3. Pulsante SKIP- | 12. MANOPOLA DI CONTROLLO DEL VOLUME |
| 4. Pulsante SKIP+ | 13. Pulsante STANDBY / FUNC. |
| 5. DISPLAY | 14. PRESA DI ALIMENTAZIONE CA |
| 6. Pulsante PRE. / ALARM | 15. ANTENNA TELESCOPICA |
| 7. Pulsante INFO / DIMMER | 16. VANO BATTERIE |
| 8. Pulsante SLEEP / SNOOZE | 17. PRESA PER CUFFIE |
| 9. Pulsante MENU | 18. PRESA INGRESSO AUX |

Introduzione all'uso

- Installare l'unità su una superficie asciutta, piana, antiscivolo e che ne renda facile l'utilizzo.
- Assicurarsi che l'unità sia sufficientemente ventilata.
- Rimuovere la pellicola protettiva dal display, se presente.

Alimentazione elettrica

- Assicurarsi che la tensione della rete elettrica corrisponda a quella riportata sulla targa dell'unità.
- Collegare il cavo di alimentazione fornito (controllare l'interno del vano batterie) a una presa di corrente installata correttamente, quindi collegare il connettore CA alla presa sul retro dell'apparecchio.

Inserimento delle batterie (non fornite)

1. Aprire il coperchio del vano batterie.
2. Inserire 4 batterie UM-2 (tipo "C") da 1,5 V. Assicurarsi di rispettare la corretta polarità (indicata all'interno del vano batterie).
3. Chiudere il coperchio del vano batterie.

NOTA quando il cavo di alimentazione è collegato alla presa di corrente, l'alimentazione a batterie è automaticamente disattivata.

Accensione e spegnimento

- Premere il pulsante "STANDBY / FUNC." per accendere l'unità.
- Per spegnere l'unità, tenere premuto il pulsante "STANDBY / FUNC." per circa 3 secondi.

Impostazione dell'orologio

NOTA: l'orologio è impostato automaticamente in modalità DAB+.

Per poter impostare l'orologio, l'unità deve essere in modalità di standby.

1. Attivare la modalità di impostazione dell'orologio: tenere premuto il pulsante "ENTER / CLOCK" per 3 secondi. Sul display lampeggerà "24H".
2. Premere "SKIP+" o "SKIP-" per selezionare il formato orario 12 ore o 24 ore. Premere il pulsante "ENTER / CLOCK" per confermare. Le cifre delle ore inizieranno a lampeggiare.
3. Premere "SKIP+" o "SKIP-" per impostare le ore. Premere il pulsante "ENTER / CLOCK" per confermare. Le cifre dei minuti inizieranno a lampeggiare.
4. Premere il pulsante "ENTER / CLOCK" per confermare i minuti.

Nota: se l'unità viene scollegata dalla rete elettrica, l'orologio dovrà essere impostato nuovamente.

Impostazione della sveglia

Per poter impostare la sveglia, l'unità deve essere in modalità di standby.

1. Attivare la modalità di impostazione della sveglia: tenere premuto il pulsante "PRE / ALARM" per 3 secondi. Le cifre delle ore lampeggeranno sul display.
2. Premere "SKIP+" o "SKIP-" per impostare le ore. Premere il pulsante "PRE. / ALARM" per confermare. Le cifre dei minuti inizieranno a lampeggiare.
3. Premere "SKIP+" o "SKIP-" per impostare i minuti. Premere il pulsante "PRE. / ALARM" per confermare. La modalità della sveglia inizierà a lampeggiare.
4. Premere "SKIP+" o "SKIP-" per selezionare una delle modalità tra FM / BUZZER / DAB. Premere il pulsante "PRE. / ALARM" per confermare.

Dopo aver completato l'impostazione della sveglia, sul display apparirà il simbolo della sveglia.

Disattivazione della sveglia

Premere il pulsante "PRE. / ALARM" per disattivare la sveglia.

Funzionamento

Selezione della modalità

Premere il pulsante "STANDBY / FUNC." per selezionare la modalità tra FM / DAB.

Controllo del volume

Per controllare il volume, ruotare la "MANOPOLA DI CONTROLLO DEL VOLUME".

Spegnimento automatico

Premere il pulsante "SLEEP / SNOOZE" per impostare lo spegnimento automatico a intervalli di 10 minuti da 120 a 10 minuti, 5 minuti e OFF (disattivo).

Antenna

Per una ricezione ottimale, estendere completamente l'antenna e regolarne l'orientamento.

Retroilluminazione

Tenere premuto il pulsante "INFO / DIMMER" per regolare la luminosità del display.

Ascolto della radio DAB

Premere ripetutamente il pulsante "STANDBY / FUNC." finché sul display non appare "Modalità DAB". La radio avvierà automaticamente la ricerca delle stazioni DAB+. L'elenco delle stazioni verrà memorizzato, eliminando la necessità di eseguire una nuova ricerca alla successiva accensione della radio. Al termine della ricerca, le stazioni saranno memorizzate in ordine alfabetico. La radio si sintonizzerà sulla prima stazione disponibile.

NOTA: se non viene rilevata alcuna stazione DAB+, spostare dell'unità o riorientare l'antenna. Tenere premuto il pulsante "AMS / MODE" per circa 3 secondi per avviare una nuova ricerca.

Menu DAB

Premere il pulsante "MENU" per selezionare il menu della radio DAB. Premere il pulsante "SKIP+" o "SKIP-" per selezionare una delle seguenti voci del menu DAB, e confermare con il pulsante "ENTER / CLOCK".

- Ricerca automatica

La radio avvierà automaticamente la ricerca delle stazioni DAB+.

- Ricerca manuale

Selezionare una frequenza con il pulsante "SKIP+" o "SKIP-". Premere il pulsante "ENTER / CLOCK" per confermare.

- DRC (compressione della gamma dinamica)

La compressione della gamma dinamica (DRC), o semplicemente compressione, è il processo che modifica l'intervallo dinamico di un segnale audio, riducendo il volume dei suoni alti o amplificando quelli bassi.

Selezionare un'opzione con il pulsante "SKIP+" o "SKIP-". Premere il pulsante "ENTER / CLOCK" per confermare.

Sono disponibili le seguenti opzioni:

- DRC alto: la funzione DRC è attiva; impostazione raccomandata per ambienti rumorosi.
- DRC basso: la funzione DRC è impostata a metà del livello normale.
- DRC disattivo: la funzione DRC è disattiva.

- Elimina

Dopo aver cambiato posizione o aver effettuato una ricerca delle stazioni, la radio potrebbe non ricevere più alcune stazioni. Con questa funzione è possibile eliminare tali stazioni dall'elenco. Selezionare "Sì" e confermare con il pulsante "ENTER / CLOCK".

- Sistema

- Italiano
- Ripristino delle impostazioni
- Versione software

Ascolto della radio FM

1. Premere ripetutamente il pulsante "STANDBY / FUNC." finché sul display non appare "Modalità FM".
2. Per la ricezione FM: estendere completamente l'antenna telescopica. Modificarne la posizione per migliorare la ricezione.
3. Sono disponibili due opzioni per cercare e memorizzare le stazioni radio.

Ricerca automatica delle stazioni

Importante! Qualsiasi stazione radio memorizzata verrà eliminata.

Tenere premuto il pulsante "AMS / MODE" per circa 3 secondi. L'unità cercherà stazioni radio nell'intera banda di frequenza. Tutte le stazioni trovate verranno memorizzate, dalla frequenza più bassa a quella più alta.

Ricerca manuale delle stazioni

Premere i pulsanti "SKIP+" e "SKIP-" fino a trovare la stazione radio desiderata. Tenendo i pulsanti premuti, l'unità cercherà le stazioni dalla precedente alla successiva.

Stazioni memorizzate

1. Tenere premuto il pulsante "AMS / MODE" per circa 2-3 secondi per avviare il processo di memorizzazione automatica.
2. Sul display apparirà il numero di memorizzazione di ogni stazione (nota: a ogni stazione radio verrà assegnato un numero in memoria durante il processo di memorizzazione automatica).
3. Quando tutte le stazioni sono state memorizzate, premere il pulsante "PRE. / ALARM" per selezionare la stazione desiderata.
4. Premere il pulsante "SKIP+" o "SKIP-" per selezionare la stazione.
5. Premere il pulsante "ENTER / CLOCK" per confermare.

Informazioni sulla stazione

Premere il pulsante "INFO / DIMMER" per visualizzare le informazioni sulla stazione FM.

Menu FM

In modalità FM, premere il pulsante "MENU" per accedere al menu FM. Premere il pulsante "SKIP+" o "SKIP-" per selezionare una delle seguenti voci del menu FM, e confermare con il pulsante "ENTER / CLOCK".

- Modalità di ricerca: selezionare la modalità di ricerca desiderata per la ricerca automatica delle stazioni.
 - Tutte le stazioni: l'unità cercherà tutte le stazioni disponibili. In tal caso, l'unità memorizzerà anche le stazioni con segnale debole.
 - Solo stazioni forti: l'unità cercherà solo le stazioni con segnale forte.
- Sistema
 - Italiano
 - Ripristino delle impostazioni
 - Versione software

Funzione AUX (presa AUX-IN)

Se si desidera collegare un lettore audio esterno, usare un cavo con connettore 3,5 mm e collegarlo alla presa AUX-IN. L'audio del dispositivo esterno verrà riprodotto dagli altoparlanti; è possibile regolare il volume sul dispositivo audio esterno. Per maggiori dettagli, consultare il manuale di istruzioni del dispositivo esterno.

NOTA: regolare il volume del dispositivo esterno su un livello confortevole.

Collegamento delle cuffie

Per ascoltare l'audio tramite cuffie, collegare un paio di cuffie dotate di connettore stereo da 3,5 mm all'ingresso cuffie sul retro dell'unità. Gli altoparlanti saranno disattivi.

Pulizia e manutenzione

- AVVERTENZA Prima di pulire l'unità, spegnerla e scollegarla dalla rete elettrica.
- Non immergere l'unità in acqua o altri liquidi.
- Pulire l'apparecchio con un panno morbido, leggermente umido. Assicurarsi che non penetri umidità all'interno dell'unità durante la pulizia.
- Non usare detersivi corrosivi, spazzole metalliche, spugne abrasive, utensili metallici o affilati per pulire l'unità.
- Asciugare attentamente l'unità dopo averla pulita.
- Riporre l'unità in un luogo fresco e asciutto, fuori dalla portata di bambini e animali domestici.

Note



Non gettare gli apparecchi elettrici ed elettronici tra i rifiuti indifferenziati.

- Depositare gli apparecchi presso un apposito punto di raccolta.
- Alcuni componenti contenuti in questi apparecchi possono essere pericolosi per la salute e per l'ambiente.

Il sottoscritto, Bigben Interactive dichiara che l'apparecchiatura radioelettrica del tipo TR24DAB è conforme alla direttiva 2014/53/UE.

Il testo completo della dichiarazione UE di conformità è disponibile all'indirizzo internet seguente:

www.bigben.fr/support

Fabbricato da BIGBEN INTERACTIVE SA

396, Rue de la Voyette

CRT2-FRETIN

CD 90414

59814 LESQUIN Cedex – Francia

www.bigben.eu

Prodotto in Cina



Fabricant : Bigben Interactive FRANCE

396, Rue de la Voyette, C.R.T. 2 Fretin,
CS 90414 - 59814 LESQUIN Cedex, France

Bigben Interactive DEUTSCHLAND GmbH

Walter Gropius Str. 28, 50126 Bergheim, Deutschland
Bigben Interactive BELGIUM, s.a./n.v.
Waterloo Office Park, Bât. H, Drève Richelle 161 bte 15
1410 Waterloo, Belgium

Bigben Interactive NEDERLAND b.v.

Franciscusweg 249-3B, 1216 SG Hilversum, Nederland
Bigben Interactive SPAIN S.L.

C/ Musgo 5, 2ª planta, 28023 Madrid, Spain

Bigben Interactive ITALIA s.r.l.

Corso Sempione 221, 20025 Legnano - MI, Italia

FABRIQUÉ EN CHINE / MADE IN CHINA

HOTLINE

FRANCE, du lundi au vendredi (sauf jours fériés) :
9h00-19h00 ou sav.audio@bigben.fr

N°Cristal 09 69 39 79 59

APPEL NON SURTAXE

DEUTSCHLAND, Montag bis Sonntag von 8:00 bis 24:00 Uhr

09001-84 30 44* (0,49€/Min. aus dem deutschen Festnetz, Anrufe aus allen
Mobilfunknetzen nicht möglich) oder support@bigben-interactive.de

*Minderjährige müssen vorher einen Erziehungsberechtigten um Erlaubnis fragen.

BELGIQUE / NEDERLAND, customerservice@bigben-interactive.be
klantenservice@bigben-interactive.nl

ESPAÑA, sat@bigbeninteractive.es

ITALIA, support@bigbeninteractive.it

www.bigben.eu

Índice

Avisos e precauções	1	Acertar o relógio	5
Instruções de segurança importantes		Acertar o despertador	
Informação acerca das pilhas (aplicável apenas se houver pilhas incluídas)		Funcionamento	
Cuidados com o ambiente	2	Ouvir DAB	6
Alimentação a pilhas	3	Ouvir rádio FM	
O que se encontra na caixa		Reprodução AUXILIAR (AUX)	7
Vista geral dos componentes		Entrada para auscultadores	
Ligar o dispositivo / Introdução	4	Limpeza e Cuidados	8
		Notas	

Avisos e precauções



O trovão com uma seta dentro de um triângulo equilátero serve para avisar o utilizador da presença de “voltagem perigosa” sem isolamento dentro da estrutura do produto, que pode ser de magnitude suficiente para constituir risco de choque elétrico para as pessoas.



O ponto de exclamação dentro de um triângulo equilátero serve para avisar o utilizador da presença de instruções importantes de funcionamento e de manutenção na literatura que acompanha a unidade.

Instruções de segurança importantes

- Leia estas instruções.
- Guarde estas instruções.
- Tenha atenção a todos os avisos.
- Siga todas as instruções.
- Todas as reparações devem ser feitas por pessoal qualificado.
- Não exponha a unidade a pingos ou salpicos e certifique-se de que não coloca objetos cheios de líquidos, como vasos, por cima.
- Os aparelhos de classe I têm de ser ligados a uma tomada com uma ligação de proteção à terra.
- A ficha liga o aparelho e deverá estar sempre ao alcance do utilizador durante a utilização.
- Para desligar a unidade da alimentação, a ficha deverá ser retirada por completo da tomada. A ficha da alimentação não deverá ser obstruída e deverá ser facilmente acessível durante a utilização.
- Quando o indicador luminoso da energia estiver ligado, significa que a unidade está ligada à alimentação. Quando a luz se desliga, significa que a unidade foi completamente desligada da alimentação.

Informação acerca das pilhas (aplicável apenas se houver pilhas incluídas)

- A polaridade tem de ser respeitada quando inserir pilhas.
- As pilhas deverão ser inseridas de modo a evitar curto-circuitos.
- Não misture pilhas novas com pilhas usadas.

- Não misture pilhas alcalinas com pilhas normais (zinco-carbono), ou recarregáveis (níquel-cádmio).
- Não exponha as pilhas a calor excessivo, como a luz direta do sol ou fogo.
- Retire as pilhas, se não usar o aparelho durante um longo período de tempo.
- Se o líquido no interior das pilhas entrar em contacto com os seus olhos ou pele, lave de imediato e cuidadosamente a área com água limpa e consulte um médico.
- O produto/telecomando pode conter uma pilha do tipo botão.

Aviso

Este produto não foi fabricado para ser usado por pessoas (incluindo crianças) com capacidades físicas ou mentais reduzidas ou pessoas sem experiência, exceto se forem supervisionadas por alguém que consiga ler e seguir devidamente as instruções. As crianças têm de usar este produto sob a supervisão de um adulto.

Aviso relativo às pilhas

Não engula as pilhas. Existe o risco de queimaduras químicas. Este produto contém uma ou várias pilhas. Se uma pilha for engolida, pode causar lesões internas severas ou morte em menos de 2 horas. Mantenha as pilhas novas e usadas afastadas das crianças e de pessoas vulneráveis. Se o compartimento das pilhas não puder ser fechado corretamente, deixe de usar o produto. Se uma pilha for engolida, consulte imediatamente um médico.

Observações importantes

Existe o risco de explosão se as pilhas não forem substituídas corretamente, ou se o produto não for usado durante um longo período de tempo com as pilhas no interior.

Substitua as pilhas antigas por umas idênticas.



duplo isolamento



corrente alternada



corrente direta



Símbolo de utilização no interior

Cuidados com o ambiente



O seu produto foi criado e fabricado com materiais e componentes de alta qualidade, que podem ser reciclados e reutilizados.



Quando este símbolo de um caixote do lixo com uma cruz vier no produto, significa que o produto é abrangido pela Diretiva Europeia 2002/96/CE. Por favor, informe-se acerca do sistema de recolha em separado para produtos elétricos e eletrónicos. Aja de acordo com as regras locais e não elimine o seu produto antigo juntamente com o lixo doméstico comum. A eliminação correta do seu velho produto ajuda a prevenir potenciais consequências negativas para o ambiente e para a saúde humana.

Conformidade



Este produto encontra-se em conformidade com os requisitos das interferências de rádio da União Europeia.

Alimentação a pilhas

Certifique-se de que as pilhas são inseridas corretamente, para evitar danos no aparelho. Retire sempre as pilhas quando o aparelho não for utilizado durante um longo período de tempo, pois isso causa derrames nas pilhas e acaba por danificar o aparelho.

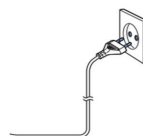
Use pilhas do mesmo tipo. Nunca misture diferentes tipos de pilhas.

Não atire as pilhas para o fogo, nem as exponha à luz direta do sol ou algo parecido.

Se o líquido no interior das pilhas entrar em contacto com os seus olhos ou pele, então lave de imediato a área cuidadosamente com água limpa e consulte um médico.

CUIDADO

- Risco de danos no produto! Certifique-se de que a voltagem da alimentação corresponde à voltagem impressa na etiqueta traseira.
- Risco de choque elétrico! Quando desliga a alimentação AC, retire sempre a ficha da tomada. Nunca puxe o fio.
- Antes de ligar o fio da alimentação CA, certifique-se de que completou todas as outras ligações.



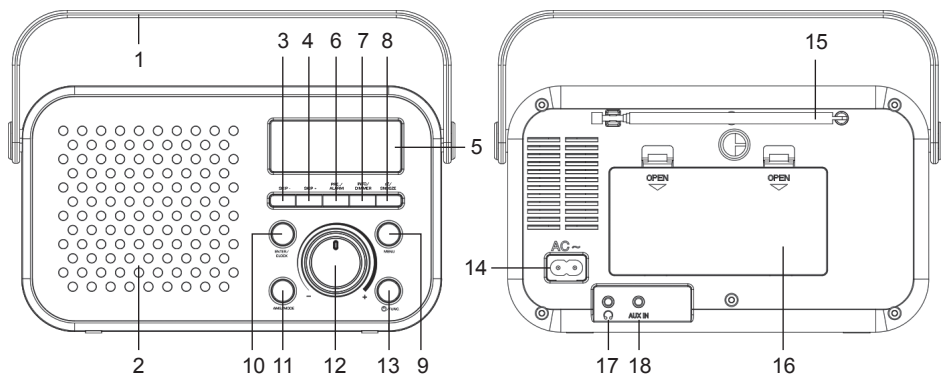
Quando usar a alimentação AC

Coloque a unidade na posição desejada e desenrole o fio da alimentação. Insira a ficha na tomada e ligue, se aplicável.

O que se encontra na caixa

- Unidade principal
- Fio da alimentação
- Manual de instruções

Vista geral dos componentes



1. PEGA
2. ALTIFALANTE
3. Botão SKIP- (Anterior)
4. Botão SKIP+ (Seguinte)
5. VISOR
6. Botão PRE. / DESPERTADOR
7. Botão INFO / INTENSIDADE
8. Botão ADORMECER / SNOOZE
9. Botão MENU
10. Botão ENTER / RELÓGIO
11. Botão AMS / MODO
12. MANÍPULO DE CONTROLO DO VOLUME
13. Botão INATIVO/FUNÇÃO
14. ENTRADA AC
15. ANTENA TELESCÓPICA
16. TAMPÃO DO COMPARTIMENTO DAS PILHAS
17. ENTRADA DOS AUSCULTADORES
18. ENTRADA AUXILIAR

Ligar o dispositivo / Introdução

- Selecione um local adequado para o dispositivo, como uma superfície seca, plana e anti-derrapante onde seja fácil utilizar a máquina.
- Certifique-se de que o dispositivo é suficientemente ventilado.
- Retire a película de proteção do visor, caso exista.

Alimentação

- Certifique-se de que a voltagem é a mesma que a indicada na placa das especificações do modelo.
- Ligue o fio da alimentação fornecido (consulte o compartimento das pilhas, se necessário), numa tomada devidamente instalada, e o conector AC na parte traseira da máquina.

Inserir as pilhas (não fornecido)

1. Abra a tampa do compartimento das pilhas.
2. Insira 4 pilhas do tipo UM-2 (C) de 1,5V. Certifique-se de que a polaridade está correta (consulte o fundo do compartimento das pilhas)!
3. De seguida, feche a tampa do compartimento das pilhas.

NOTA: Quando o fio da alimentação estiver ligado, as pilhas são desligadas automaticamente.

Ligar/Desligar o dispositivo

- Prima o botão de “INATIVO/FUNÇÃO” para ligar o dispositivo.
- Para desligar o dispositivo, prima e mantenha premido o botão de “INATIVO/FUNÇÃO” durante cerca de 3 segundos.

Acertar o relógio

NOTA: O relógio é acertado automaticamente no modo DAB+.

O sistema tem de estar no modo inativo para poder acertar o relógio.

1. Ativar o modo de acerto do relógio: Prima e mantenha premido o botão “ENTER / RELÓGIO” durante cerca de 3 segundos. 24H começa a piscar no visor.
2. Prima “SKIP+” (seguinte) ou “SKIP-” (anterior) para escolher entre o formato de 12 ou 24 horas. Prima o botão “ENTER / RELÓGIO” para confirmar. O indicador das horas começa a piscar.
3. Prima “SKIP+” ou “SKIP-” para acertar as horas. Prima o botão “ENTER / RELÓGIO” para confirmar. O indicador dos minutos começa a piscar.
4. Prima o botão “ENTER / RELÓGIO” para confirmar os minutos.

Nota: Se o produto for desligado da alimentação, o relógio tem de ser acertado novamente.

Acertar o despertador

O sistema tem de estar no modo inativo para poder acertar o despertador.

1. Ativar o modo de acerto do despertador: Prima e mantenha premido o botão “PRE. / DESPERTADOR” durante 3 segundos. O indicador das horas começa a piscar no visor.
2. Prima “SKIP+” ou “SKIP-” para acertar as horas. Prima o botão “PRE. / DESPERTADOR” para confirmar. O indicador dos minutos começa a piscar.
3. Prima “SKIP+” ou “SKIP-” para acertar os minutos. Prima o botão “PRE. / DESPERTADOR” para confirmar. O modo do despertador começa a piscar.
4. Prima “SKIP+” ou “SKIP-” para escolher um dos modos: FM / BESOURO / DAB. Prima o botão “PRE. / DESPERTADOR” para confirmar.

Quando terminar de acertar o despertador, aparece um símbolo do despertador no visor.

Desativar o despertador

Prima o botão “PRE. / DESPERTADOR” para desligar o despertador.

Funcionamento

Seleção do modo

Prima o botão “INATIVO / FUNÇÃO” para alternar entre os modos: FM / DAB.

Controlo do volume

O volume pode ser facilmente controlado rodando o “MANÍPULO DE CONTROLO DO VOLUME”.

Função de adormecer

Prima o botão “ADORMECER / SNOOZE” para ajustar o temporizador para adormecer em passos de 10 minutos, de 120 minutos a 10 e 5 para DESLIGADO.

Antena

Para uma receção ótima, estique a antena e ajuste-a.

Função de intensidade da luminosidade

Prima e mantenha premido o botão “INFO / INTENSIDADE” para ajustar a luminosidade do visor.

Ouvir DAB

Selecione o modo DAB com o botão “INATIVO / FUNÇÃO”, até que “Modo DAB” seja apresentado no visor.

O rádio faz uma procura completa das estações DAB+. A lista de estações é então guardada, eliminando a necessidade de outra procura completa quando o rádio for ligado da próxima vez. Quando a procura terminar, as estações são guardadas por ordem alfabética. A primeira estação disponível será então reproduzida.

NOTA: Se não houver qualquer receção DAB+, altere a posição da unidade ou ajuste a antena. Prima e mantenha premido o botão “AMS / MODO” durante cerca de 3 segundos para iniciar uma nova procura.

Menu DAB

Prima o botão “MENU” para selecionar o menu do rádio DAB. Prima o botão “SKIP+” ou “SKIP-” para escolher os seguintes menus DAB, e confirme com o botão “ENTER / RELÓGIO”:

- Procura completa

O rádio faz automaticamente uma procura completa das estações DAB+.

- Sintonização manual

Selecione uma frequência com o botão “SKIP+” ou “SKIP-”. Prima o botão “ENTER / RELÓGIO” para confirmar.

- DRC (Controlo de Alcance Dinâmico)

A compressão de alcance dinâmico (DRC) ou simplesmente compressão, é uma operação de processamento do sinal de áudio que reduz o volume de sons elevados ou amplifica sons fracos, reduzindo ou comprimindo assim o alcance dinâmico do sinal de áudio.

Selecione uma opção com o botão “SKIP+” ou “SKIP-”. Prima o botão “ENTER / RELÓGIO” para confirmar.

As seguintes opções estão disponíveis no visor:

- DRC elevado: DRC ligado. Predefinição recomendada para ambientes ruidosos.
- DRC baixo: DRC definido para metade do nível normal.
- DRC desligado: DRC desligado.

- Prune

Poderá deixar de conseguir receber algumas estações após uma procura de uma estação ou mudança de local. Com esta função, pode apagar estas estações da lista de receção. Selecione “SIM” e confirme com o botão “ENTER / RELÓGIO”.

- Sistema
 - Português
 - Predefinições de fábrica
 - Versão SW

Ouvir rádio FM

1. Selecione o modo RÁDIO com o botão “INATIVO / FUNÇÃO”, até que “Modo FM” seja apresentado no visor.
2. Para receção FM: Estique completamente a antena telescópica. Altere a sua posição para melhorar a receção.
3. Existem duas opções para procurar e predefinir as estações de rádio.

Busca automática:

Importante! Quaisquer estações de rádio predefinidas serão substituídas.

Prima e mantenha premido o botão “AMS / MODO” durante cerca de 3 segundos. O sistema procura estações de rádio em toda a banda de frequência. Quaisquer estações encontradas serão predefinidas da frequência mais baixa para a mais alta.

Busca manual das estações de áudio:

Prima brevemente os botões “SKIP+” e “SKIP-” até encontrar a estação de rádio que procura. Se mantiver premido um dos botões, o aparelho irá procurar respectivamente a estação anterior/seguinte.

Estação predefinida:

1. Prima e mantenha premido o botão “AMS / MODO” na unidade durante cerca de 2 a 3 segundos para iniciar o processo de predefinição automático.
2. O visor apresenta o número de sequência da memória e as estações de rádio serão automaticamente predefinidas no número de sequência (Nota: Cada número de sequência traduz-se por 1 estação predefinida durante o processo de predefinição automática.)
3. Assim que todas as estações tenham sido automaticamente predefinidas, prima o botão “PRE. / DESPERTADOR” para escolher estações predefinidas.
4. Prima o botão “SKIP+” ou “SKIP-” para escolher a estação de rádio.
5. Prima o botão “ENTER / RELÓGIO” para confirmar.

Apresentação da informação

Prima o botão “INFO / INTENSIDADE” para visualizar a informação FM.

Menu FM

No modo FM, prima o botão “MENU” para entrar no menu FM. Prima o botão “SKIP+” ou “SKIP-” para escolher os seguintes menus FM, e confirme com o botão “ENTER / RELÓGIO”:

- Definições de procura: Selecione a opção desejada para a procura automática da estação.
- Todas as estações: Procure todas as estações que possam ser recebidas. Neste caso, a procura da estação também pára em estações fracas.
- Apenas estações fortes: Só são procuradas estações cuja sintonização seja nítida.
- Sistema
- Português
- Predefinições de fábrica
- Versão SW

Reprodução AUXILIAR (AUX)

Se desejar reproduzir a partir da entrada AUX-IN, ligue o dispositivo externo através da ficha de 3,5 mm na entrada AUX-IN. Poderá ouvir o som do dispositivo externo através dos altifalantes, e pode ajustar o volume no dispositivo de áudio externo. Para mais funções, consulte o manual de utilização do dispositivo de áudio externo.

NOTA: Ajuste o volume do dispositivo externo para um nível confortável.

Entrada para auscultadores

Para ouvir música de forma privada, utilize auscultadores com uma ficha estéreo de 3,5 mm e ligue-os à entrada para auscultadores na parte traseira do sistema. As colunas serão silenciadas.

Limpeza e Cuidados

- AVISO Antes de proceder à limpeza, desligue sempre o aparelho e retire a ficha da tomada.
- Nunca coloque o produto dentro de água ou de outros líquidos.
- Limpe o produto com um pano suave, ligeiramente embebido em água. Certifique-se de que não entra humidade no produto durante a limpeza.
- Nunca use detergentes corrosivos, escovas de aço, raspadores abrasivos, utensílios de metal ou afiados para limpar o seu produto.
- Seque bem o produto após a limpeza.
- Guarde o produto num local fresco e seco, afastado de crianças e animais.

Notas



Não deite fora os aparelhos elétricos e eletrónicos no caixote de lixo normal.

- Entregue-os no ponto de recolha.
- Algumas partes deste aparelho podem ser perigosas para a saúde e para o ambiente.

O abaixo-assinado, Bigben Interactive declara que o equipamentos radioelétrico do tipo TR24DAB está em conformidade com a diretiva 2014/53/UE.

O texto completo da declaração de conformidade da UE encontra-se disponível no seguinte endereço da internet: www.bigben.fr/support

Fabricado pela BIGBEN INTERACTIVE SA

396, Rue de la Voyette

CRT2 - FRETIN

CD 90414

59814 LESQUIN Cedex - France

www.bigben.eu

Fabricado na China



bigben

Fabricant : Bigben Interactive FRANCE

396, Rue de la Voyette, C.R.T. 2 Fretin,
CS 90414 - 59814 LESQUIN Cedex, France

Bigben Interactive DEUTSCHLAND GmbH

Walter Gropius Str. 28, 50126 Bergheim, Deutschland
Bigben Interactive BELGIUM, s.a./n.v.
Waterloo Office Park, Bât. H, Drève Richelle 161 bte 15
1410 Waterloo, Belgium

Bigben Interactive NEDERLAND b.v.

Franciscusweg 249-3B, 1216 SG Hilversum, Nederland
Bigben Interactive SPAIN S.L.

C/ Musgo 5, 2ª planta, 28023 Madrid, Spain

Bigben Interactive ITALIA s.r.l

Corso Sempione 221, 20025 Legnano - MI, Italia
FABRIQUÉ EN CHINE / MADE IN CHINA

HOTLINE

FRANCE, du lundi au vendredi (sauf jours fériés) :
9h00-19h00 ou sav.audio@bigben.fr

N°Cristal 09 69 39 79 59

APPEL NON SURTAXE

DEUTSCHLAND, Montag bis Sonntag von 8:00 bis 24:00 Uhr

09001-84 30 44* (0,49€/Min. aus dem deutschen Festnetz, Anrufe aus allen
Mobilfunknetzen nicht möglich) oder support@bigben-interactive.de
*Minderjährige müssen vorher einen Erziehungsberechtigten um Erlaubnis fragen.

BELGIQUE / NEDERLAND, customerservice@bigben-interactive.be
klantenservice@bigben-interactive.nl

ESPAÑA, sat@bigbeninteractive.es

ITALIA, support@bigbeninteractive.it

www.bigben.eu

TR24DAB

TRAGBARES DAB/PLL FM-RADIO



BEDIENUNGSANLEITUNG

BITTE LESEN SIE DIESE BETRIEBSANLEITUNG VOR GEBRAUCH
DES PRODUKTES SORGFÄLTIG DURCH UND BEWAHREN SIE
SIE ANSCHLIESSEND ZU NACHSCHLAGEZWECKEN AUF.

Inhalt

Warnhinweise und Sicherheitsvorkehrungen	1	Einstellen der Uhrzeit	5
Wichtige Sicherheitshinweise		Einstellen des Weckers	
Informationen zu Batterien (falls Batterien mitgeliefert werden)		Benutzung	
Umweltschutz	2	DAB hören	6
Batteriestrom	3	FM-Radio hören	
Packungsinhalt		AUX-Wiedergabe	7
Beschreibung der Komponenten	4	Kopfhörer-Buchse	
Inbetriebnahme des Gerätes/Einführung		Reinigung und Pflege	8
		Anmerkungen	

Warnhinweise und Sicherheitsvorkehrungen



Der Blitz mit Pfeilspitze in einem Dreieck weist daraufhin, dass nicht isolierte „gefährliche elektrische Spannung“ im Inneren dieses Gerätes vorhanden ist, die stark genug ist, einen Stromschlag herbeizuführen.



Das Ausrufezeichen in einem Dreieck weist auf wichtige Bedienungs- und Wartungshinweise (Reparatur) in der Begleitdokumentation hin.

Wichtige Sicherheitshinweise

- Anweisungen lesen.
- Anweisungen aufbewahren.
- Alle Warnungen beachten.
- Alle Anweisungen befolgen.
- Service-Reparaturen nur von qualifiziertem Fachpersonal durchführen lassen.
- Dieses Gerät darf keinen Tropfen oder Spritzwasser ausgesetzt werden und es dürfen keine mit Flüssigkeiten gefüllte Gegenstände wie zum Beispiel Vasen darauf gestellt werden.
- Geräte der Klasse I müssen an einer Steckdose mit einem Schutzleiterkontakt angeschlossen werden.
- Der Netzstecker schließt das Gerät an und sollte während des Gebrauchs zugänglich bleiben.
- Um das Gerät vom Netz zu trennen, muss der Stecker vollständig aus der Steckdose gezogen werden. Der Netzstecker darf nicht blockiert werden und sollte während der Nutzung leicht zugänglich sein.
- Eine aktive Betriebsanzeige gibt an, dass das Gerät an das Netz angeschlossen ist. Eine inaktive Betriebsanzeige gibt an, dass das Gerät vollständig vom Netz getrennt ist.

Informationen zu Batterien (falls Batterien mitgeliefert werden)

- Beim Einlegen von Batterien ist die Polarität zu beachten.
- Die Batterien sollten so eingelegt werden, dass ein Kurzschluss vermieden wird.
- Gebrauchte und neue Batterien nicht zusammen benutzen.

- Alkalische, Standard- (Kohlenstoff-Zink) und aufladbare (Nickel-Cadmium) Batterien nicht zusammen benutzen.
- Die Batterien keiner starken Hitze wie Sonnenschein oder Feuer aussetzen.
- Die Batterien entfernen, wenn sie längere Zeit nicht benutzt wurden.
- Wenn Augen oder Haut mit der in den Batterien enthaltenen Flüssigkeit in Berührung kommen, den betroffenen Bereich sofort und sorgfältig mit klarem Wasser waschen und einen Arzt aufsuchen.
- Das Produkt/die Fernbedienung kann eine Knopfzellenbatterie enthalten.

Warnung

Dieses Gerät ist nicht für die Bedienung durch Personen (Kinder inklusive) vorgesehen, deren körperliche oder geistige Fähigkeiten eingeschränkt sind oder denen es an Erfahrung mangelt, es sei denn, sie werden von einer anderen Person angeleitet, die die Verantwortung trägt und die die Anweisungen lesen und korrekt befolgen kann. Wenn Kinder dieses Gerät verwenden, müssen sie von einem Erwachsenen beaufsichtigt werden.

Warnhinweise zu Batterien

Batterien nicht verschlucken. Es besteht die Gefahr chemischer Verätzungen. Dieses Gerät enthält Batterien. Wird eine Batterie verschluckt, kann sie innerhalb von weniger als 2 Stunden starke Schmerzen im innern verursachen und zum Tode führen. Alte und neue Batterien immer von Kindern und schwachen Personen fern halten. Falls das Batteriefach nicht korrekt geschlossen werden kann, darf das Gerät nicht weiter benutzt werden. Bei Verschlucken einer Batterie bitte sofort einen Arzt aufsuchen.

Wichtige Anmerkungen

Werden die Batterien fehlerhaft gewechselt oder bleiben die Batterien in einem Gerät, das längere Zeit nicht benutzt wird, besteht Explosionsgefahr.

Alte Batterien stets durch identische oder gleichwertige Ausführungen ersetzen.



doppelte Isolierung



Wechselstrom



Gleichstrom



Symbol Benutzung in Innenbereichen

Umweltschutz



Das Produkt wurde mit qualitativ hochwertigen Werkstoffen und Komponenten konzipiert und hergestellt, die recycelt und wiederverwendet werden können.



Dieses Symbol einer durchgestrichenen Mülltonne auf Rädern auf einem Produkt weist daraufhin, dass für das Produkt die europäische Richtlinie 2002/96/EG gilt. Bitte informieren Sie sich über das örtliche Abfalltrennsystem für elektrische und elektronische Produkte. Bitte richten Sie sich nach den in Ihrer Region geltenden Vorschriften für die Abfalltrennung und entsorgen Sie Ihre alten Produkte nicht mit Ihren normalen Haushaltsabfällen. Die Entsorgung alter Produkte hilft, Umweltschäden zu verhindern und Ihre Gesundheit zu schützen.

Konformität



Dieses Produkt erfüllt die Funkstörungenanforderungen der Europäischen Gemeinschaft.

Batteriestrom

Achten Sie darauf, die Batterien korrekt herum einzulegen, um Beschädigungen am Gerät zu vermeiden. Entfernen Sie die Batterien immer, wenn das Gerät voraussichtlich längere Zeit nicht benutzt wird. Batterien können auslaufen und folglich Ihr Gerät beschädigen.

Benutzen Sie Batterien des gleichen Typs. Benutzen Sie niemals unterschiedliche Batterietypen zusammen.

Batterien nicht in Feuer werfen oder Sonnenstrahlung und dergleichen aussetzen.

Wenn Augen oder Haut mit der in den Batterien enthaltene Flüssigkeit mit in Berührung kommen, den betroffenen Bereich sofort und sorgfältig mit klarem Wasser waschen und einen Arzt aufsuchen.

VORSICHT

- Risiko von Produktschäden! Die Stromspannung muss der Spannungsangabe auf dem Rückseitenetikett entsprechen.
- Risiko eines Stromschlags! Beim Trennen des Wechselstromkabels stets den Stecker aus der Steckdose ziehen. Niemals am Kabel ziehen.
- Vor dem Einstecken des Wechselstromkabels überprüfen, dass alle anderen Anschlüsse verbunden sind.



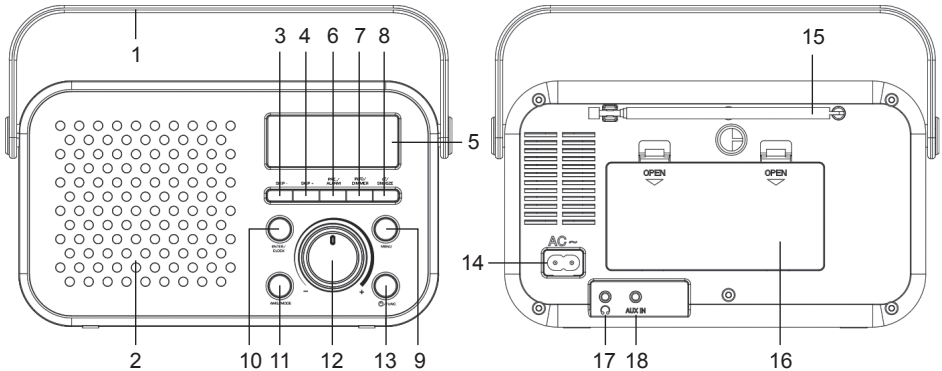
Bei Wechselstromversorgung ...

Gerät am gewünschten Ort aufstellen und Stromkabel abwickeln. Kabelstecker in die Steckdose stecken und Gerät anschalten.

Packungsinhalt

- Hauptgerät
- Stromkabel
- Bedienungsanleitung

Beschreibung der Komponenten



- | | |
|-----------------------|----------------------------|
| 1. GRIFF | 10. ENTER/CLOCK-Taste |
| 2. LAUTSPRECHER | 11. AMS/MODE-Taste |
| 3. SKIP- Taste | 12. LAUTSTÄRKEREGLER |
| 4. SKIP+ Taste | 13. STANDBY/FUNCTION-Taste |
| 5. DISPLAY | 14. AC-BUCHSE |
| 6. PRE./ ALARM-Taste | 15. TELESKOPANTENNE |
| 7. INFO/DIMMER-Taste | 16. BATTERIEFACHABDECKUNG |
| 8. SLEEP/SNOOZE-Taste | 17. KOPFHÖRERBUCHSE |
| 9. MENU-Taste | 18. AUX-IN-BUCHSE |

Inbetriebnahme des Gerätes/Einführung

- Wählen Sie einen geeigneten Aufstellort für das Gerät, wie zum Beispiel eine trockene, ebene, rutschfeste Fläche, auf der das Gerät problemlos bedient werden kann.
- Stellen Sie eine ausreichende Luftzirkulation des Gerätes sicher.
- Entfernen Sie die Schutzfolie vom Display, sofern diese noch vorhanden ist.

Stromversorgung

- Vergewissern Sie sich, dass die Spannung mit den Angaben auf dem Typenschild des Modells übereinstimmt.
- Verbinden Sie das beiliegende Stromkabel (siehe Batteriefach, sofern notwendig) mit einer korrekt installierten Schutzsteckdose und dem AC-Netzanschluss auf der Rückseite des Gerätes.

Einlegen der Batterien (nicht inbegriffen)

1. Öffnen Sie die Abdeckung des Batteriefaches.
2. Legen Sie 4 Batterien des Typs UM-2 (Größe „C“) 1,5 V ein. Bitte achten Sie auf die korrekte Ausrichtung der Batteriepole (siehe Boden des Batteriefachs)!
3. Schließen Sie dann die Batteriefachabdeckung.

HINWEIS: Wenn ein Stromkabel verbunden ist, wird die Stromversorgung über die Batterien automatisch deaktiviert.

Ein-/Ausschalten des Gerätes

- Drücken Sie die „STANDBY/FUNCTION“-Taste, um das Gerät einzuschalten.
- Halten Sie zum Ausschalten die „STANDBY/FUNCTION“ Taste ungefähr 3 Sekunden gedrückt.

Einstellen der Uhrzeit

HINWEIS: Die Uhr stellt sich im DAB+ Modus automatisch ein.

Das System muss im Stand-by-Modus sein, damit die Uhrzeit eingestellt werden kann.

1. Aktivieren des Uhrzeit-Einstellmodus: Halten Sie die „ENTER/CLOCK“-Taste 3 Sekunden gedrückt. „24H“ beginnt auf dem Display zu blinken.
2. Drücken Sie „SKIP+“ oder „SKIP-“, um zwischen dem 12-Stunden/24-Stunden-Format zu wählen. Drücken Sie zur Bestätigung die „ENTER/CLOCK“-Taste. Die Stundenanzeige beginnt zu blinken.
3. Drücken Sie „SKIP+“ oder „SKIP-“, um die Stunde einzustellen. Drücken Sie zur Bestätigung die „ENTER/CLOCK“-Taste. Die Minutenanzeige beginnt zu blinken.
4. Drücken Sie die „ENTER/CLOCK“-Taste, um die Minute zu bestätigen.

Hinweis: Wenn das Produkt vom Netzstrom getrennt wird, muss die Uhrzeit-Einstellung zurückgesetzt werden.

Einstellen des Weckers

Das System muss im Stand-by-Modus sein, damit der Wecker eingestellt werden kann.

1. Aktivieren des Wecker-Einstellmodus: Halten Sie die „PRE./ALARM“-Taste 3 Sekunden gedrückt. Die Stundenanzeige beginnt auf dem Display zu blinken.
2. Drücken Sie „SKIP+“ oder „SKIP-“, um die Stunde einzustellen. Drücken Sie die „PRE./ALARM“-Taste, um zu bestätigen. Die Minutenanzeige beginnt zu blinken.
3. Drücken Sie „SKIP+“ oder „SKIP-“, um die Minuten einzustellen. Drücken Sie die „PRE./ALARM“-Taste, um zu bestätigen. Der Wecker-Modus beginnt zu blinken.
4. Drücken Sie „SKIP+“ oder „SKIP-“, um einen der Modi auszuwählen: FM/BUZZER/DAB. Drücken Sie die „PRE./ALARM“-Taste, um zu bestätigen.

Nachdem Sie den Wecker eingestellt haben, erscheint ein Wecker-Symbol auf dem Display.

Wecker deaktivieren

Drücken Sie die „PRE./ALARM“-Taste, um den Wecker zu deaktivieren.

Benutzung

Modus-Auswahl

Drücken Sie einmal kurz die „STANDBY/FUNCTION“-Taste, um zwischen den Modi umzuschalten. FM/DAB.

Lautstärkereglung

Die Lautstärke kann ganz einfach durch Drehen des LAUTSTÄRKEREGLERS eingestellt werden.

Schlaf-Funktion

Drücken Sie einmal kurz die „SLEEP/SNOOZE“-Taste, um den Timer in 10-Minuten-Schritten von 120 Minuten über 10 und 5 Minuten bis „OFF“ (Aus) einzustellen.

Antenne

Ziehen Sie die Antenne ganz aus und richten Sie sie entsprechend aus, um den optimalen Empfang zu erhalten.

Dimmer-Funktion

Halten Sie die „INFO/DIMMER“-Taste gedrückt, um die Helligkeit des Displays anzupassen.

DAB hören

Drücken Sie solange die „STANDBY/FUNCTION“-Taste, bis der DAB-Modus auf dem Display angezeigt wird.

Das Radio führt automatisch eine vollständige Suche der DAB+ Sender durch. Die Liste der Sender wird dann gespeichert, sodass beim nächsten Mal, wenn das Radio eingeschaltet wird, nicht eine vollständige Suche nicht noch einmal durchgeführt werden muss. Wenn die Suche beendet ist, werden die Sender in alphabetischer Reihenfolge gespeichert. Der erste verfügbare Sender wird gespielt.

HINWEIS: Wenn Sie keinen DAB+ Empfang haben, stellen Sie das Gerät um oder richten Sie die Antenne neu aus. Halten Sie die „AMS/MODE“-Taste ungefähr 3 Sekunden gedrückt, um eine neue Suche zu starten.

DAB-Menü

Drücken Sie die „MENU“-Taste, um das DAB-Radiomenü auszuwählen. Drücken Sie „SKIP+“ oder „SKIP-“, um die folgenden DAB-Menüs auszuwählen und bestätigen Sie mit der „ENTER/CLOCK“-Taste:

- Full scan (vollständige Suche)

Das Radio führt automatisch eine vollständige Suche der DAB+ Sender durch.

- Manual tune (manuelles Einstellen)

Wählen Sie mithilfe von „SKIP+“ oder „SKIP-“ ein Frequenzband aus. Drücken Sie zur Bestätigung die „ENTER/CLOCK“-Taste.

- DRC (Dynamic Range Control – Steuerung des Dynamikumfangs)

Komprimierung des Dynamikumfangs (DRC) oder einfach nur Komprimierung ist ein Vorgang zur Audiosignalverarbeitung, der die Lautstärke lauter Töne reduziert oder leise Töne verstärkt und auf diese Weise den Dynamikumfang eines Audiosignals reduziert bzw. komprimiert.

Wählen Sie eine der Optionen mithilfe von „SKIP+“ oder „SKIP-“ aus. Drücken Sie zur Bestätigung die „ENTER/CLOCK“-Taste.

Die folgenden Optionen sind auf dem Display verfügbar:

- DRC high: DRC aktiviert; Standardeinstellung, die für laute Umgebungen empfohlen wird.
- DRC low: DRC ist auf die Hälfte des normalen Pegels eingestellt.
- DRC off: DRC ist deaktiviert.
- Prune

Es kann vorkommen, dass Sie nach einem Sendersuchlauf oder Änderung des Standorts einige Sender nicht mehr empfangen können. Mithilfe dieser Funktion können Sie diese Sender aus der Empfangsliste entfernen. Wählen Sie „YES“ und bestätigen Sie mit der „ENTER/CLOCK“-Taste.

- System
- Deutsch
- Factory Reset (Zurücksetzen auf die Werkseinstellungen)
- SW Version

FM-Radio hören

1. Drücken Sie solange die „STANDBY/FUNCTION“-Taste, bis der RADIO-Modus auf dem Display gezeigt wird.
2. Für FM-Empfang: Ziehen Sie die Teleskopantenne komplett aus. Richten Sie die Antenne neu aus, um den Empfang zu verbessern.
3. Es stehen zwei Optionen zum Suchen und Voreinstellen von Radiosendern zur Verfügung.

Automatische Suche:

Wichtig! Alle voreingestellten Radiosender werden gelöscht.

Halten Sie die „AMS/MODE“-Taste etwa 3 Sekunden gedrückt. Das System sucht das gesamte Frequenzband nach Radiosendern ab. Jeder gefundene Sender wird von der niedrigsten bis zur höchsten Frequenz gespeichert.

Manuelle Suche nach Radiosendern:

Drücken Sie einmal kurz „SKIP+“ und „SKIP-“, bis Sie den Radiosender gefunden haben, nach dem Sie suchen. Wenn Sie die Taste gedrückt halten, wird das Gerät den vorherigen bzw. nächsten Radiosender suchen.

Sender voreinstellen:

1. Halten Sie die „AMS/MODE“-Taste am Gerät ungefähr 2 bis 3 Sekunden gedrückt, um den automatischen Speicherprozess zu starten.
2. Das Display zeigt die Speicherplatznummer an und der Radiosender wird automatisch unter dieser Nummer gespeichert. (Hinweis: Jede Speicherplatznummer steht für einen voreingestellten Sender während des automatischen Speicherprozesses.)
3. Wenn alle Sender automatisch voreingestellt sind, drücken Sie die „PRE./ ALARM“-Taste, um einen voreingestellten Sender auszuwählen.
4. Drücken Sie „SKIP+“ oder „SKIP-“, um den Radiosender auszuwählen.
5. Drücken Sie zur Bestätigung „ENTER/CLOCK“.

Info-Anzeige

Drücken Sie die „INFO/DIMMER“-Taste, um die FM-Informationen anzuzeigen.

FM-Menü

Drücken Sie im FM-Modus die „MENU“-Taste, um das FM-Menü zu öffnen. Drücken Sie „SKIP+“ oder „SKIP-“, um die folgenden FM-Menüs auszuwählen und bestätigen Sie mit der „ENTER/CLOCK“-Taste:

- Scan-Setting (Sendersuchlauf-Einstellung): Wählen Sie die gewünschte Option für die automatische Sendersuche.
 - All stations (Alle Sender): Suche nach allen Sendern, die empfangen werden können. In diesem Fall stoppt die Sendersuche auch bei schwachen Sendersignalen.
 - Strong stations only (nur starke Sendersignale): Es werden nur Sender mit klarem Empfang gesucht.
- System
 - Deutsch
 - Factory Reset (Zurücksetzen auf die Werkseinstellungen)
 - SW Version

AUX-Wiedergabe

Wenn Sie von einem externen Gerät über die AUX-IN-Buchse abspielen möchten, verbinden Sie bitte das externe Gerät mithilfe eines 3,5 mm Klinkensteckers mit der AUX-IN-Buchse. Sie können den Ton von dem externen Gerät über den Lautsprecher hören und Sie können die Lautstärke an dem externen Audio-Gerät einstellen. Für weitere Funktionen lesen Sie bitte die Bedienungsanleitung des externen Audio-Gerätes.

HINWEIS: Stellen Sie die Lautstärke des externen Gerätes auf eine angenehme Stufe ein.

Kopfhörer-Buchse

Um Musik zu hören, ohne andere zu stören, verbinden Sie einen Kopfhörer mit einem 3,5 mm Stereo-Klinkenstecker mit der Kopfhörerbuchse an der Rückseite des Systems. Die Lautsprecher werden daraufhin stummgeschaltet.

Reinigung und Pflege

- **WARNUNG** Schalten Sie vor der Reinigung immer das Produkt aus und ziehen Sie den Stecker aus der Steckdose.
- Tauchen Sie das Produkt niemals in Wasser oder andere Flüssigkeiten.
- Reinigen Sie das Produkt mit einem weichen, leicht angefeuchteten Tuch. Achten Sie darauf, dass während der Reinigung keine Feuchtigkeit in das Gerät dringen kann.
- Verwenden Sie niemals aggressive Reinigungsmittel, Drahtbürsten, scheuernde Topfreiniger, metallische oder scharfe Hilfsmittel zum Reinigen Ihres Produktes.
- Trocknen Sie das Produkt nach dem Reinigen gründlich ab.
- Lagern Sie das Produkt an einem kühlen, trockenen Ort außer Reichweite von Kindern und Haustieren.

Anmerkungen



Bitte entsorgen Sie elektrische und elektronische Geräte nicht in den Hausmüll.

- Bringen Sie sie zu einer entsprechenden Sammelstelle.
- Einige Komponenten in diesen Geräten können gesundheits- und umweltschädlich sein.

Hiermit erklärt Bigben Interactive, dass das Produkt TR24DAB der Richtlinie 2014/53/EU entspricht. Der vollständige Text der EU-Konformitätserklärung ist unter der folgenden Internetadresse verfügbar: www.bigben.fr/support

Hergestellt von BIGBEN INTERACTIVE SA

396, Rue de la Voyette

CRT2-FRETIN

CD 90414

59814 LESQUIN Cedex – Frankreich

www.bigben.eu

Hergestellt in China



bigben

Fabricant : Bigben Interactive FRANCE

396, Rue de la Voyette, C.R.T. 2 Fretin,
CS 90414 - 59814 LESQUIN Cedex, France

Bigben Interactive DEUTSCHLAND GmbH

Walter Gropius Str. 28, 50126 Bergheim, Deutschland
Bigben Interactive BELGIUM, s.a./n.v.
Waterloo Office Park, Bât. H, Drève Richelle 161 bte 15
1410 Waterloo, Belgium

Bigben Interactive NEDERLAND b.v.

Franciscusweg 249-3B, 1216 SG Hilversum, Nederland
Bigben Interactive SPAIN S.L.

C/ Musgo 5, 2ª planta, 28023 Madrid, Spain

Bigben Interactive ITALIA s.r.l.

Corso Sempione 221, 20025 Legnano - MI, Italia
FABRIQUÉ EN CHINE / MADE IN CHINA

HOTLINE

FRANCE, du lundi au vendredi (sauf jours fériés) :
9h00-19h00 ou sav.audio@bigben.fr

 **N°Cristal 09 69 39 79 59**

APPEL NON SURTAXE

DEUTSCHLAND, Montag bis Sonntag von 8:00 bis 24:00 Uhr
09001-84 30 44* (0,49€/Min. aus dem deutschen Festnetz, Anrufe aus allen
Mobilfunknetzen nicht möglich) oder support@bigben-interactive.de
*Minderjährige müssen vorher einen Erziehungsberechtigten um Erlaubnis fragen.

BELGIQUE / NEDERLAND, customerservice@bigben-interactive.be
klantenservice@bigben-interactive.nl

ESPAÑA, sat@bigbeninteractive.es

ITALIA, support@bigbeninteractive.it

www.bigben.eu

Inhoud

Waarschuwingen en voorzorgsmaatregelen	1	De klok instellen	5
Belangrijke veiligheidsinstructies		Het alarm instellen	
Informatie over batterijen (alleen geldig wanneer het apparaat van batterijen is voorzien)		Werking	
Houd rekening met het milieu	2	Naar DAB-radio luisteren	6
Batterijvermogen	3	Naar FM-radio luisteren	
Inhoud van de verpakking		AUXILIARY (AUX) afspelen	7
Overzicht van de onderdelen	4	Koptelefoonaansluiting	
Ingebruikname/inleiding		Reiniging en onderhoud	8
		Opmerkingen	

Waarschuwingen en voorzorgsmaatregelen



Het bliksemschichtsymbool in een driehoek is bedoeld om de gebruiker te waarschuwen voor de aanwezigheid van ongeïsoleerde, gevaarlijke spanning in de behuizing van het product, die sterk genoeg kan zijn om een gevaar voor elektrische schokken bij personen te vormen.



Het uitroepteken in een driehoek is bedoeld om de gebruiker te wijzen op de aanwezigheid van belangrijke bedienings- en onderhoudsinstructies in de literatuur bij het apparaat.

Belangrijke veiligheidsinstructies

- Lees deze gebruiksaanwijzing.
- Bewaar deze gebruiksaanwijzing.
- Houd rekening met alle waarschuwingen.
- Volg alle instructies
- Laat alle reparaties door bekwame vaklui uitvoeren.
- Stel dit apparaat niet bloot aan gedruppel of gespetter en plaats geen voorwerpen gevuld met een vloeistof, zoals een vaas, op het apparaat.
- Klasse I apparaten moeten op een geaard stopcontact worden aangesloten.
- De stekker wordt gebruikt om het apparaat van stroom te voorzien en deze moet steeds makkelijk bereikbaar zijn.
- Om het apparaat volledig van de voeding te ontkoppelen, trek de stekker uit het stopcontact. De stekker mag niet worden belemmerd en moet eenvoudig bereikbaar zijn tijdens het gebruik.
- Als het aan/uit-controlelampje brandt, geeft dit aan dat het apparaat op de netvoeding is aangesloten. Als het lampje niet brandt, geeft dit aan dat het apparaat volledig van de netvoeding is ontkoppeld.

Informatie over batterijen (alleen geldig wanneer het apparaat van batterijen is voorzien)

- Installeer de batterijen altijd volgens de juiste polariteit.
- Installeer de batterijen op de juiste manier om een kortsluiting te vermijden.
- Meng geen oude met nieuwe batterijen.

- Meng geen alkaline, standaard (koolstof-zink) en oplaadbare (nikkel-cadmium) batterijen.
- Stel de batterijen niet bloot aan overmatige hitte, zoals zonlicht of vuur.
- Haal de batterijen uit als u het apparaat langere tijd niet denkt te gebruiken.
- Als de vloeistof in de batterijen met de ogen of huid in aanraking komt, was de aangetaste zone onmiddellijk overvloedig met schoon water en raadpleeg een arts.
- Het product/de afstandsbediening kan een knoopcelbatterij bevatten.

Waarschuwing

Dit product is niet gemaakt om te worden gebruikt door personen (waaronder kinderen) met beperkte fysieke of mentale mogelijkheden, of die een gebrek aan ervaring hebben, tenzij ze onder de verantwoordelijkheid vallen van iemand die de gebruiksaanwijzing heeft gelezen en juist opvolgt. Kinderen mogen dit product alleen onder het toezicht van een volwassene gebruiken.

Waarschuwingen over batterijen

Slik geen batterijen in. Risico op chemische brandwonden. Dit product bevat één of meerdere batterijen. Als een batterij wordt ingeslikt, kan dit binnen minder dan 2 uur tot ernstige interne letsels en de dood leiden. Houd nieuwe en gebruikte batterijen uit de buurt van kinderen en kwetsbare personen. Als het batterijvak niet juist kan worden afgesloten, gebruik het product niet langer. Als een batterij werd ingeslikt, raadpleeg onmiddellijk een arts.

Belangrijke mededelingen

Er is explosiegevaar als de batterij(en) verkeerd wordt/en geplaatst of als het product gedurende een lange tijd niet wordt gebruikt met de batterijen nog geïnstalleerd.

Vervang de gebruikte batterijen door een identiek of gelijksoortig type.



dubbele isolatie



wisselstroom



gelijkstroom



Symbool gebruik binnenshuis.

Houd rekening met het milieu



Uw product is ontworpen en gemaakt met hoogwaardige materialen en componenten die gerecycleerd en opnieuw gebruikt kunnen worden.



Als dit 'doorgekruiste vuilnisbak'-symbool op een product is vermeld, geeft dit aan dat het product onder de Europese richtlijn 2002/96/EG valt. Informeer u over het inzamelsysteem voor elektrische en elektronische producten dat in uw gemeente van kracht is. Gelieve de lokale wetten te respecteren en uw oude toestellen niet met het huisvuil weg te gooien. Verwijder uw afgedankt product in overeenstemming met de lokale wetgeving en gooi het niet met uw normale huivuil weg. Door te zorgen voor een juiste verwijdering van uw afgedankt product helpt u mogelijke negatieve gevolgen voor het milieu en de menselijke gezondheid te voorkomen.



Naleving



Dit product is in overeenstemming met de voorschriften inzake radiostoring van de Europese Gemeenschap.

Batterijvermogen

Zorg dat de batterijen juist worden geïnstalleerd om schade aan het toestel te vermijden. Verwijder altijd de batterijen wanneer u het toestel gedurende een lange periode niet zult gebruiken want dit kan lekkage van de batterijen en eventuele schade aan uw toestel tot gevolg hebben.

Gebruik batterijen van hetzelfde type. Gebruik nooit verschillende soorten batterijen tegelijkertijd.

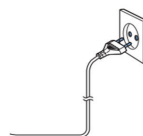
Gooi geen batterijen in vuur of stel ze niet bloot aan direct zonlicht of een andere warmtebron.

Als de vloeistof die in de batterijen zit in aanraking komt met de ogen of huid, was de aangetaste zone onmiddellijk en zorgvuldig met schoon water en raadpleeg een arts.

OPGELET



- Risico op schade aan het product! Zorg dat de netspanning overeenstemt met de spanning die op het zwarte label is vermeld.
- Risico op een elektrische schok! Haal altijd de stekker uit het stopcontact door de stekker vast te houden en eruit te halen. Trek nooit aan de kabel.
- Voordat u de stekker in het stopcontact steekt, controleer of alle andere aansluitingen gemaakt zijn.



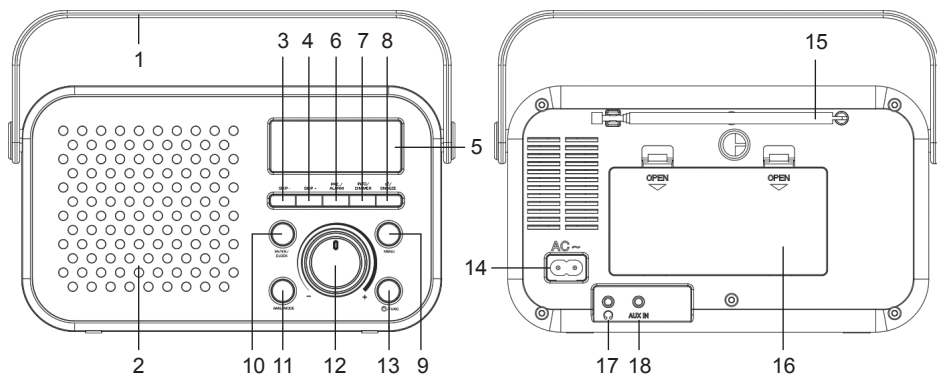
Wanneer op de voeding aangesloten...

Plaats het toestel in de gewenste positie en wikkel het snoer af. Steek de stekker in het stopcontact en, indien gewenst, schakel het toestel in.

Inhoud van de verpakking

- Toestel
- Snoer
- Gebruiksaanwijzing

Overzicht van de onderdelen



- | | |
|------------------------|-----------------------------|
| 1. HANDGREEP | 10. ENTER / CLOCK knop |
| 2. LUIDSPREKER | 11. AMS / MODE knop |
| 3. SKIP- knop | 12. VOLUMEREGELAAR |
| 4. SKIP+ knop | 13. STANDBY / FUNCTION knop |
| 5. SCHERM | 14. AC-AANSLUITING |
| 6. PRE. / ALARM knop | 15. TELESCOPISCHE ANTENNE |
| 7. INFO / DIMMER knop | 16. BATTERIJKLEP |
| 8. SLEEP / SNOOZE knop | 17. KOPTELEFOONAANSLUITING |
| 9. MENU knop | 18. AUX IN-AANSLUITING |

Ingebruikname/inleiding

- Kies een gepaste locatie voor het toestel, zoals een droog, vlak en niet glad oppervlak zodat het toestel eenvoudig kan worden bediend.
- Zorg dat het toestel voldoende wordt geventileerd!
- Haal de beschermfolie af van het scherm, indien deze nog steeds aanwezig is.

Voeding

- Zorg dat de netspanning overeenstemt met de spanning aangegeven op het typeplaatje van het model.
- Sluit het meegeleverd snoer (zie batterijvak, indien nodig) aan op een juist geïnstalleerd stopcontact en vervolgens op de AC-aansluiting aan de achterkant van het toestel.

De batterijen installeren (niet meegeleverd)

1. Open het deksel van het batterijvak.
2. Installeer 4 UM-2 ("C") 1,5 V batterijen. Zorg dat de polariteit juist is (zie op de bodem van het batterijvak)!
3. Sluit vervolgens het batterijvak.

OPMERKING: Als er een snoer met het toestel is verbonden, worden de batterijen automatisch uitgeschakeld.

Het toestel in- en uitschakelen

- Druk op de "STANDBY / FUNCTION" knop om het toestel in te schakelen.
- Om het product uit te schakelen, druk en houd de "STANDBY / FUNCTION" knop ca. 3 seconden ingedrukt.

De klok instellen

OPMERKING: De klok wordt in de DAB+ modus automatisch ingesteld.

Het systeem moet in stand-by staan om de klok te kunnen instellen.

1. De klok instelmodus activeren: Druk en houd de "ENTER / CLOCK" knop gedurende 3 seconden ingedrukt. 24H knippert op het scherm.
2. Druk op "SKIP+" of "SKIP-" om tussen de 12u/24u tijdsnotatie te schakelen. Druk op de "ENTER / CLOCK" knop om te bevestigen. De uurindicator begint te knipperen.
3. Druk op "SKIP+" of "SKIP-" om het uur in te stellen. Druk op de "ENTER / CLOCK" knop om te bevestigen. De minutenindicator begint te knipperen.
4. Druk op de "ENTER / CLOCK" knop om de minuten te bevestigen.

Opmerking: Als het product van de voeding wordt ontkoppeld, moet de klok opnieuw worden ingesteld.

Het alarm instellen

Het systeem moet in stand-by staan om het alarm te kunnen instellen.

1. De alarm instelmodus activeren: Druk en houd "PRE. / ALARM" knop 3 seconden ingedrukt. De cijfers voor de uurweergave knipperen op het scherm.
2. Druk op "SKIP+" of "SKIP-" om het uur in te stellen. Druk op de "PRE. / ALARM" knop om te bevestigen. De minutenindicator begint te knipperen.
3. Druk op "SKIP+" of "SKIP-" om de minuten in te stellen. Druk op de "PRE. / ALARM" knop om te bevestigen. De alarmmodus knippert.
4. Druk op "SKIP+" of "SKIP-" om een van de volgende modi te kiezen: FM / BUZZER / DAB. Druk op "PRE. / ALARM" knop om te bevestigen.

Eenmaal het alarm is ingesteld, wordt er een alarmsymbool op het scherm weergegeven.

Het alarm uitzetten

Druk op "PRE. / ALARM" knop om het alarm uit te zetten.

Werking

De gewenste modus kiezen

Druk kort op de "STANDBY / FUNCTION" knop om tussen de volgende modi te schakelen: FM / DAB.

Het volume regelen

Het volume kan eenvoudig worden geregeld met behulp van de "VOLUMEREGELAAR".

Inslaapfunctie

Druk kort op de "SLEEP / SNOOZE" knop om de gewenste inslaaptijd te selecteren in stappen van 10 minuten tussen 120 en 10 minuten en vervolgens van 5 minuten naar UIT.

Antenne

Voor de beste ontvangst, trek de antenne helemaal uit en draai deze.

Dimfunctie

Druk en houd de "INFO / DIMMER" ingedrukt om de helderheid van het scherm te regelen.

Naar DAB-radio luisteren

Selecteer de DAB-modus met de “STANDBY / FUNCTION” knop totdat “DAB Mode” op het scherm wordt weergegeven.

De radio zoekt vervolgens naar beschikbare DAB+ stations. De lijst met stations wordt vervolgens opgeslagen. Het is aldus niet langer nodig om naar stations te zoeken wanneer u de radio de volgende keer aanzet. Eenmaal het zoeken is gestopt, worden de stations in alfabetische volgorde opgeslagen. Het eerste beschikbare radiostation wordt automatisch afgespeeld.

OPMERKING: Als er geen DAB+ ontvangst is, wijzig de positie van het toestel of pas de antenne aan. Druk en houd de “AMS/MODE” knop gedurende 3 seconden ingedrukt om opnieuw naar stations te zoeken.

DAB-menu

Druk op de “MENU” knop om het DAB-radiomenu te selecteren. Druk op de “SKIP+” of “SKIP-” knop om een van de volgende DAB-menu's te kiezen en druk op de “ENTER / CLOCK” knop om te bevestigen:

- Volledige scan

De radio voert een volledige scan uit om naar DAB+ stations te zoeken.

- Handmatig afstemmen

Selecteer een frequentie met de “SKIP+” of “SKIP-” knop. Druk op de “ENTER / CLOCK” knop om te bevestigen.

- DRC (Dynamic Range Control)

Dynamic range compression (DRC) of compressie is het verwerken van het audiosignaal om het volume van luide geluiden te verlagen en het volume van stille geluiden te verhogen, zodat het dynamisch bereik van het audiosignaal wordt gereduceerd of gecomprimeerd.

Selecteer een optie met de “SKIP+” of “SKIP-” knop. Druk op de “ENTER / CLOCK” knop om te bevestigen.

De volgende opties verschijnen op het scherm:

- DRC high: DRC is ingeschakeld; standaard instelling, aanbevolen voor een drukke omgeving.
- DRC low: DRC is op de helft van het normale niveau ingesteld.
- DRC uit: DRC is uitgeschakeld.
- Prune

Het is mogelijk dat u bepaalde stations na een scan of het wijzigen van de locatie niet langer kunt ontvangen. Met deze functie kunt u deze stations uit de lijst met stations verwijderen. Selecteer “JA” en bevestig met de “ENTER / CLOCK” knop.

- Systeem
 - Nederlands
 - Fabrieksinstellingen terugzetten
 - SW-versie

Naar FM-radio luisteren

1. Selecteer de RADIO-modus met de “STANDBY / FUNCTION” knop totdat “FM Mode” op het scherm wordt weergegeven.
2. Voor FM-ontvangst: Trek de telescopische antenne volledig uit. Wijzig de positie van de antenne voor een betere ontvangst.
3. Er zijn twee opties om naar radiostations te zoeken en in het geheugen op te slaan.

Automatisch scannen:

Belangrijk! Aanwezige voorkeuzestations worden overschreven.

Druk en houd de “AMS / MODE” knop circa 3 seconden ingedrukt. Het systeem scant de volledige frequentieband om naar radiostations te zoeken. Elk gevonden station wordt in het geheugen opgeslagen, van de laagste naar de hoogste frequentie.

Handmatig scannen:

Druk kort op de "SKIP+" en "SKIP-" knop totdat u het gewenste radiostation hebt gevonden. Als u een van de knoppen ingedrukt houdt, zoekt het toestel naar het vorige of volgende radiostation.

Voorkeuzestation:

1. Druk en houd de "AMS / MODE" knop op het toestel circa 2-3 seconden ingedrukt om het automatisch instellen van de voorkeuzestations te starten.
2. Het scherm heeft de geheugenpositie weer en de radiostations worden automatisch op volgorde in het geheugen opgeslagen (Opmerking: Elke geheugenpositie is 1 voorkeuzestation dat tijdens het automatisch instellen worden opgeslagen.)
3. Eenmaal alle stations automatisch in het geheugen zijn opgeslagen, druk op de "PRE. / ALARM" knop om de voorkeuzestations te selecteren.
4. Druk op de "SKIP+" of "SKIP-" knop om het gewenste radiostation te kiezen.
5. Druk op "ENTER / CLOCK" om te bevestigen.

Informatie weergeven

Druk op de "INFO / DIMMER" knop om de FM-informatie weer te geven.

FM-menu

In de FM-modus, druk op de "MENU" knop om het FM-menu te openen. Druk op de "SKIP+" of "SKIP-" knop om een van de volgende FM-menu's te kiezen en druk op de "ENTER / CLOCK" knop om te bevestigen:

- Scaninstelling: Selecteer de gewenste optie om automatisch naar stations te zoeken.
 - Alle stations: Zoekt naar alle beschikbare stations. In dit geval zoekt en stopt het toestel tevens bij zwakke stations.
 - Alleen sterke stations: Er wordt alleen naar sterke stations gezocht.
- Systeem
 - Nederlands
 - Fabrieksinstellingen terugzetten
 - SW-versie

AUXILIARY (AUX) afspelen

Als u muziek vanaf een AUX-IN aansluiting wilt afspelen, sluit een extern apparaat aan met behulp van een audiokabel met een 3,5mm stekker. De muziek van het extern apparaat wordt via de luidsprekers van het toestel afgespeeld. U kunt tevens het volume op het extern audioapparaat regelen. Voor meer informatie over de beschikbare functies, raadpleeg de gebruiksaanwijzing van het extern audioapparaat.

OPMERKING: Zet het volume van het extern apparaat op een redelijk geluidsniveau.

Koptelefoonaansluiting

Om alleen naar muziek te luisteren, gebruik een koptelefoon met een 3,5mm stereosteekker en sluit het aan op de koptelefoonaansluiting aan de achterkant van het toestel. De luidsprekers worden uitgeschakeld.

Reiniging en onderhoud

- **WAARSCHUWING!** Voor reiniging, schakel het apparaat altijd uit en trek de stekker uit het stopcontact.
- Dompel het product nooit in water of een andere vloeistof.
- Maak het product schoon met een zachte, licht bevochtigde doek. Zorg dat er tijdens het schoonmaken geen vocht het product binnendringt.
- Gebruik nooit bijtende schoonmaakmiddelen, staalborstels, schuursponsjes, metalen of scherpe gereedschap om uw product te reinigen.
- Droog het product na reiniging grondig.
- Berg het apparaat op in een koele en droge ruimte en uit de buurt van kinderen en huisdieren.

Opmerkingen



Gooi elektrische en elektronische apparaten niet bij het normale huisvuil.

- Breng ze naar een verzamelpunt.
- Sommige onderdelen van dit toestel kunnen gevaarlijk zijn voor de gezondheid en het milieu.

Hierbij verklaar ik, Bigben Interactive, dat het type radioapparatuur TR24DAB conform is met richtlijn 2014/53/EU.

De volledige tekst van de EU-conformiteitsverklaring kan worden geraadpleegd op het volgende internetadres: www.bigben.fr/support

Gemaakt door BIGBEN INTERACTIVE SA

396, Rue de la Voyette

CRT2-FRETIN

CD 90414

59814 LESQUIN Cedex - Frankrijk

www.bigben.eu

Gemaakt in China



Fabricant : Bigben Interactive FRANCE

396, Rue de la Voyette, C.R.T. 2 Fretin,
CS 90414 - 59814 LESQUIN Cedex, France

Bigben Interactive DEUTSCHLAND GmbH

Walter Gropius Str. 28, 50126 Bergheim, Deutschland
Bigben Interactive BELGIUM, s.a./n.v.
Waterloo Office Park, Bât. H, Drève Richelle 161 bte 15
1410 Waterloo, Belgium

Bigben Interactive NEDERLAND b.v.

Franciscusweg 249-3B, 1216 SG Hilversum, Nederland
Bigben Interactive SPAIN S.L.

C/ Musgo 5, 2ª planta, 28023 Madrid, Spain

Bigben Interactive ITALIA s.r.l.

Corso Sempione 221, 20025 Legnano - MI, Italia

FABRIQUÉ EN CHINE / MADE IN CHINA

HOTLINE

FRANCE, du lundi au vendredi (sauf jours fériés) :
9h00-19h00 ou sav.audio@bigben.fr

 **N°Cristal 09 69 39 79 59**

APPEL NON SURTAXE

DEUTSCHLAND, Montag bis Sonntag von 8:00 bis 24:00 Uhr

09001-84 30 44* (0,49€/Min. aus dem deutschen Festnetz, Anrufe aus allen
Mobilfunknetzen nicht möglich) oder support@bigben-interactive.de

*Minderjährige müssen vorher einen Erziehungsberechtigten um Erlaubnis fragen.

BELGIQUE / NEDERLAND, customerservice@bigben-interactive.be
klantenservice@bigben-interactive.nl

ESPAÑA, sat@bigbeninteractive.es

ITALIA, support@bigbeninteractive.it

www.bigben.eu

TR24DAB
DAB/PLL FM PORTABEL RADIO



ANVÄNDARMANUAL

LÄS DENNA ANVÄNDARMANUAL NOGA INNAN PRODUKTEN TAS
I BRUK.

Innehåll

Varningar och försiktighetsåtgärder	1	Ställa in klockan	5
Viktiga säkerhetsanvisningar		Alarminställning	
Batteriinformation (gäller endast om batterier medföljer)		Användning	
Miljöskydd	2	Lyssna på DAB	6
Batteridrift	3	Lyssna på FM-radio	
Förpackningens innehåll		AUXILIARY (AUX) uppspelning	7
Översikt av komponenter	4	Hörlursuttag	
Starta upp enheten/introduktion		Rengöring och skötsel	8
		Anmärkningar	

Varningar och försiktighetsåtgärder



Blixten inuti en triangel indikerar närvaron av oisolerad farlig spänning i produktens hölje som kan vara tillräckligt stark för att utgöra en risk för elektriska stötar



Utropstecknet inuti en triangel indikerar närvaron av viktiga drifts- och underhållsinstruktioner (service) i dokumentationen som medföljer enheten.

Viktiga säkerhetsanvisningar

- Läs igenom dessa instruktioner.
- Spara dessa instruktioner.
- Uppmärksamma alla varningar.
- Följ alla instruktioner.
- Överlåt all service till kvalificerad servicepersonal.
- Utsätt inte enheten för dropp eller stänk och se till att inga vätskefyllda föremål, t.ex. vaser, placeras ovanpå den.
- Klass I-apparater måste anslutas till eluttaget med en jordad anslutning.
- Nätkontakten ansluter enheten till elnätet och bör vara lättåtkomlig under användning.
- För att koppla bort enheten från elnätet måste kontakten vara helt urkopplad från eluttaget. Nätkontakten får inte blockeras och bör vara lättåtkomlig under användning.
- När strömindikatorn är på visar det att enheten är ansluten till huvudström. När lampan är av visar det att enheten är helt fränkopplad från huvudströmmen.

Batteriinformation (gäller endast om batterier medföljer)

- Polariteten (+/-) måste respekteras vid montering av batterier.
- Batterierna ska monteras på ett sätt som undviker eventuell kortslutning.
- Blanda inte använda och nya batterier.

- Blanda inte alkaliska, standard (kolsink) och laddningsbara (nickel-kadmium) batterier.
- Utsätt inte batteriet för stark värme som t.ex. solljus eller eld.
- Ta ut batterierna när de inte använts under en längre tid.
- Om vätskan i batterierna kommer i kontakt med ögon eller hud, skölj omedelbart och försiktigt det drabbade området med rent vatten och kontakta en läkare.
- Produkten/fjärrkontrollen kan innehålla ett mynt/knappbatteri.

Varning!

Denna produkt har inte tillverkats för att användas av personer (inklusive barn) med nedsatt fysisk eller mental förmåga, eller av personer utan erfarenhet om de inte är under ansvar av en person som kan läsa och följa instruktionerna korrekt. Barn får endast använda denna produkt under vuxen översyn.

Varning för batterier

Svälj inte batterierna Risk för kemiska brännskador Denna produkt innehåller ett eller flera batterier. Om ett batteri sväljs kan det inom mindre än två timmar orsaka allvarliga interna skador och dödsfall. Håll nya och gamla batterier på avstånd från barn och utsatta personer. Undvik att använda produkten om batterifacket inte kan stängas korrekt. Om ett batteri sväljs, uppsök omedelbart en läkare.

Viktiga anmärkningar

Risk för explosion om batteriet/batterierna inte byts ut korrekt eller om produkten inte används under en längre tid med kvarlämnade batterier.

Byt ut gamla batterier med identisk eller liknande modell.



dubbelisolerad



växelström



likström



Symbol för inomhusbruk

Miljöskydd



Din produkt är konstruerad och tillverkad av högkvalitativa material och komponenter, som kan återvinnas och återanvändas.



När den här överkorsade sopkorgssymbolen hittas på en produkt betyder det att produkten omfattas av det EU-direktivet 2002/96/EG. Läs på om lokala insamlingsystem för elektriska och elektroniska produkter. Följ dina lokala regler och släng inte bort dina gamla produkter tillsammans med dina hushållssopor. Korrekt kassering av din gamla produkt bidrar till att förhindra negativa konsekvenser för miljön och människors hälsa.

Överensstämmelse



Denna produkt överensstämmer med kraven för radiointerferens i Europeiska gemenskapen.

Batteridrift

Se till att batterierna monteras korrekt för att undvika att skada apparaten. Ta alltid ut batterierna när apparaten inte kommer att användas under en längre tid, eftersom det kommer att leda till batteriläckage och skada apparaten.

Använd batterier av samma typ. Använd aldrig olika typer av batterier samtidigt.

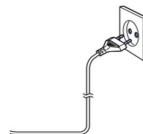
Kasta inte batterier i en öppen eld, och exponera dem inte för solljus och liknande.

Om vätskan i batterierna kommer i kontakt med ögon eller hud, skölj omedelbart och försiktigt området med rent vatten och kontakta en läkare.

WARNING!



- Risk för produktskada! Se till att spänningen motsvarar den spänningen som anges på den bakre etiketten.
- Risk för elektriska stötar! Vid urkoppling av nätkabeln, dra alltid ut kontakten från eluttaget. Dra aldrig i kabeln.
- Innan nätkabeln ansluts, se till att du har slutfört alla andra anslutningar.



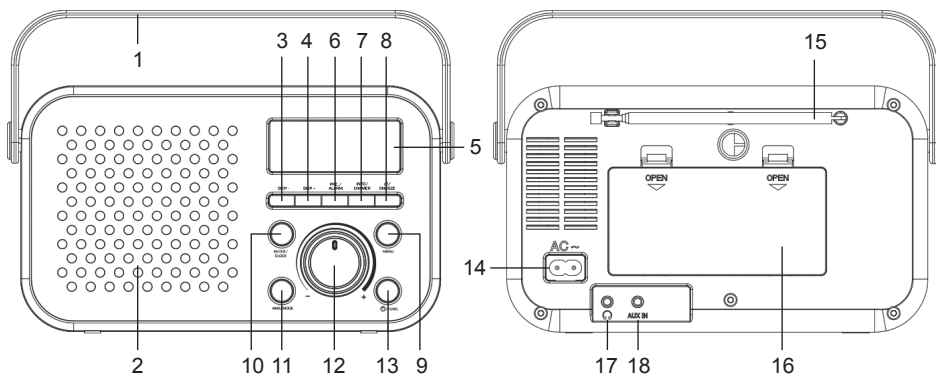
Vid strömförsörjning...

Placera enheten på önskad plats och linda ut nätkabeln. Anslut kabeln till ett eluttag och slå på apparaten (om tillämpligt).

Förpackningens innehåll

- Huvudenhet
- Nätkabel
- Användarmanual

Översikt av komponenter



- | | |
|-----------------------|----------------------------|
| 1. HANDTAG | 10. ENTER/CLOCK-knapp |
| 2. HÖGTALARE | 11. AMS/MODE-knapp |
| 3. SKIP- | 12. VOLUMEREGLAGE |
| 4. SKIP+ | 13. STANDBY/FUNCTION-knapp |
| 5. DISPLAY | 14. STRÖMUTTAG |
| 6. PRE. /ALARM-knapp | 15. TELESKOPISK ANTENN |
| 7. INFO/DIMMER-knapp | 16. BATTERYLUCKA |
| 8. SLEEP/SNOOZE-knapp | 17. HÖRLURSUTTAG |
| 9. MENU-knapp | 18. AUX-IN-UTTAG |

Starta upp enheten/introduktion

- Välj en lämplig plats för enheten, t.ex. en torr, platt, halkresistent yta som det är lätt att använda maskinen på.
- Se till att enheten har tillräcklig ventilation.
- Ta bort skyddsfilm från displayen om den ännu är kvar.

Strömförsörjning

- Se till att spänningen är likadan som den spänning som anges på modellens identifikationsplatta.
- Anslut medföljande nätkabel (se batterifacket vid behov) för att installera strömuttaget och strömkontakten på baksidan av apparaten.

Montera batterierna (medföljer ej)

1. Öppna batteriluckan.
2. Montera 4 batterier av typen UM-2 ("C"-storlek) 1,5 V. Se till att polariteten (+/-) är korrekt (se batterifackets botten)!
3. Stäng sedan igen batterilocket.

OBS! När en nätkabel ansluts så stängs batteridriften automatiskt av.

Slå på/stänga av enheten

- Tryck på "STANDBY/FUNCTION"-knappen för att slå på enheten.
- För att stänga av produkten, tryck in och håll ner "STANDBY/FUNCTION"-knappen i cirka 3 sekunder.

Ställa in klockan

OBS! Klockan ställs in automatiskt i läget DAB+.

Systemet måste vara i standbyläget för att ställa in klockan.

1. Aktivera klockans inställningsläge: Tryck in och håll ner "ENTER/CLOCK"-knappen i 3 sekunder. 24H börjar blinka på displayen.
2. Tryck på "SKIP+" eller "SKIP-" för att välja mellan 12-/24-timmarsformat. Tryck på "ENTER/CLOCK"-knappen för att bekräfta. Timindikatorn börjar blinka.
3. Tryck på "SKIP+" eller "SKIP-" för att ställa in timmar. Tryck på "ENTER/CLOCK"-knappen för att bekräfta. Minutindikatorn börjar blinka.
4. Tryck på "ENTER/CLOCK"-knappen för att bekräfta minuterna.

Obs! Om produkten kopplas bort från strömmen måste klockinställningen återställas.

Alarminställning

Systemet måste vara i standbyläget för att ställa in alarmet.

1. Aktivera alarmets inställningsläge: Tryck in och håll ner "PRE. /ALARM"-knappen i 3 sekunder. Timindikatorn börjar blinka på displayen.
2. Tryck på "SKIP+" eller "SKIP-" för att ställa in timmar. Tryck på "PRE. /ALARM"-knappen för att bekräfta. Minutindikatorn börjar blinka.
3. Tryck på "SKIP+" eller "SKIP-" för att ställa in minuter. Tryck på "PRE. /ALARM"-knappen för att bekräfta. Alarmläget börjar blinka.
4. Tryck på "SKIP+" eller "SKIP-" för att välj ett av följande lägen: FM/ BUZZER/DAB. Tryck på "PRE. /ALARM"-knappen för att bekräfta.

När alarminställningen är klar så visas en alarmsymbol på displayen.

Inaktivera alarmet

Tryck på "PRE. /ALARM"-knappen för att stänga av alarmet.

Användning

Lägesval

Tryck kort på "STANDBY/FUNCTION"-knappen för att växla mellan följande lägen: FM/DAB.

Volymkontroll

Volymen kan enkelt ställas in genom att vrida på "VOLYMREGLAGET".

Sovfunktion

Tryck kort på "SLEEP/SNOOZE"-knappen för att justera sovtimern med 10 minuter i taget, från 120 minuter till 10 och 5 till AV.

Antenn

För en optimal mottagning, dra ut antennen fullt och justera dess läge.

Dimmerfunktion

Tryck in och håll ner "INFO/DIMMER"-knappen för att justera displayens ljusstyrka.

Lyssna på DAB

Välj DAB-läget med "STANDBY/FUNCTION"-knappen tills "DAB Mode" visas på displayen.

Radion utför automatiskt en full sökning efter DAB+ stationer. Listan över stationer sparas sedan, vilket tar bort behovet av en ny full sökning nästa gång som radion slås på. När sökningen är klar sparas stationerna i alfabetisk ordning. Den första tillgängliga stationen spelas upp.

OBS! Om det inte finns någon mottagning i läget DAB+, ändra enhetens plats eller justera antennen. Tryck in och håll ner "AMS/MODE"-knappen i cirka 3 sekunder för att starta en ny sökning.

DAB-meny

Tryck på "MENU"-knappen för att välja DAB-radiomenyn. Tryck på "SKIP+" eller "SKIP-"-knappen för att välja följande DAB-menyer och bekräfta med "ENTER/CLOCK"-knappen:

- Full sökning

Radion utför automatiskt en full sökning av DAB+ stationer.

- Manuell sökning

Välj en frekvens med "SKIP+"- eller "SKIP-"-knappen. Tryck på "ENTER/CLOCK"-knappen för att bekräfta.

- DRC (Dynamic Range Control)

Dynamic range compression (DRC) eller helt enkelt komprimering är en ljudsignalsbehandling som reducerar volymen för höga ljud eller förstärker låga ljud, med andra ord reducerar eller komprimerar en ljudsignals dynamiska intervall.

Välj ett alternativ med "SKIP+"- eller "SKIP-"-knappen. Tryck på "ENTER/CLOCK"-knappen för att bekräfta.

Följande alternativ är tillgängliga på displayen:

- DRC high: DRC aktiverad: standardinställning som rekommenderas för högljud omgivning.
- DRC low: DRC är inställd på hälften av sin normala nivå.
- DRC off: DRC är inaktiverad.

- Prune

Det kan hända att du inte längre får in någon station efter en stationssökning eller då enheten flyttats. Med denna funktion kan du ta bort dessa stationer från mottagningslistan. Välj "YES" och bekräfta med "ENTER/CLOCK"-knappen.

- System
 - Svenska
 - Fabriksåterställning
 - Inbyggd programversion

Lyssna på FM-radio

1. Välj RADIO-läget genom att trycka på "STANDBY/FUNCTION"-knappen tills "FM Mode" visas på displayen.
2. För FM-mottagning: Dra ut den teleskopiska antennen helt. Ändra dess position för att förbättra mottagningen.
3. Det finns två olika alternativ för att söka och förinställa radiostationer.

Automatisk sökning:

Viktigt! Alla förinställda radiostationer skrivs över.

Tryck in och håll ner "AMS/MODE"-knappen i cirka 3 sekunder. Systemet söker igenom hela frekvensbandet efter radiostationer. Alla stationer som hittas kommer att förinställas från lägsta till högsta frekvens.

Manuell sökning efter ljudstationer:

Tryck kort på "SKIP+" och "SKIP-" tills du har hittat önskad radiostation. Om du håller in en av knapparna kommer enheten att söka till föregående/nästa radiostation.

Förinställd station:

1. Tryck in och håll ner "AMS/MODE"-knappen på enheten i cirka 2-3 sekunder för att starta den automatiska förinställningen.
2. Display visar minnets sekvensnummer och radiostationerna förinställs automatiskt i sekvensnumret (Obs! Varje sekvensnummer innebär 1 förinställd station under den automatiska förinställningen.)
3. När alla stationer är automatiskt förinställda, tryck på "PRE. /ALARM"-knappen för att välja förinställda stationer.
4. Tryck på "SKIP+" eller "SKIP-" för att välja radiostation.
5. Tryck på "ENTER/CLOCK" för att bekräfta.

Informationsdisplay

Tryck på "INFO/DIMMER"-knappen för att visa FM-information.

FM-meny

I FM-läget, tryck på "MENU"-knappen för att öppna FM-menyn. Tryck på "SKIP+" eller "SKIP-" för att välja följande FM-menyer och bekräfta med "ENTER/CLOCK"-knappen:

- Sökinställning: Välj önskat alternativ för automatisk stationssökning.
 - Alla stationer: Söker efter alla stationer som kan tas emot. I detta läge stoppar stationssökningen även stationer med dålig mottagning.
 - Endast stationer med stark mottagning: Endast stationer med stark mottagning söks.
- System
 - Svenska
 - Fabriksåterställning
 - Inbyggd programversion

AUXILIARY (AUX) uppspelning

För uppspelning via AUX-IN-uttaget, anslut den externa enheten via 3,5 mm kontakt till AUX-IN-uttaget. Det spelas upp ljud från den externa enheten via högtalarna och du kan justera volymen på den externa ljudenheten. För ytterligare funktioner, se den externa ljudenhetens användarmanual.

OBS! Justera volymen på den externa enheten till en bekväm ljudnivå.

Hörlursuttag

För att lyssna på musik privat, använd hörlurar med en 3,5 mm stereokontakt och anslut till hörlursuttaget på baksidan av systemet. Högtalarna stängs av när hörlurskontakten ansluts.

Rengöring och skötsel

- WARNING! Före rengöring, stäng alltid av produkten och dra ut strömkabeln ur eluttaget.
- Sänk aldrig ner produkten i vatten eller annan vätska.
- Rengör produkten med en mjuk, lätt fuktad trasa. Se till att ingen fukt tränger in i produkten under rengöring.
- Använd aldrig frätande rengöringsmedel, trådborstar, slipmedel, metalliska eller vassa redskap vid rengöring av produkten.
- Torka av produkten ordentligt efter rengöring.
- Förvara produkten på en sval, torr plats, utom räckhåll för barn och husdjur.

Anmärkningar



Släng inte elektriska apparater i hushållssoporna.

- Ta med dem till en återvinningsstation.
- En del komponenter kan vara skadliga för miljö och hälsa.

Härmed intygar Bigben Interactive att radioutrustningen av typ TR24DAB överensstämmer med direktivet 2014/53/EU.

Fullständig text hittas på: www.bigben.fr/support

Tillverkad av BIGBEN INTERACTIVE SA

396, Rue de la Voyette

CRT2-FRETIN

CD 90414

59814 LESQUIN Cedex – France

www.bigben.eu

Tillverkad i Kina



Fabricant : Bigben Interactive FRANCE

396, Rue de la Voyette, C.R.T. 2 Fretin,
CS 90414 - 59814 LESQUIN Cedex, France

Bigben Interactive DEUTSCHLAND GmbH

Walter Gropius Str. 28, 50126 Bergheim, Deutschland
Bigben Interactive BELGIUM, s.a./n.v.
Waterloo Office Park, Bât. H, Drève Richelle 161 bte 15
1410 Waterloo, Belgium

Bigben Interactive NEDERLAND b.v.

Franciscusweg 249-3B, 1216 SG Hilversum, Nederland
Bigben Interactive SPAIN S.L.

C/ Musgo 5, 2ª planta, 28023 Madrid, Spain

Bigben Interactive ITALIA s.r.l

Corso Sempione 221, 20025 Legnano - MI, Italia

FABRIQUÉ EN CHINE / MADE IN CHINA

HOTLINE

FRANCE, du lundi au vendredi (sauf jours fériés) :
9h00-19h00 ou sav.audio@bigben.fr

N°Cristal 09 69 39 79 59

APPEL NON SURTAXE

DEUTSCHLAND, Montag bis Sonntag von 8:00 bis 24:00 Uhr

09001-84 30 44* (0,49€/Min. aus dem deutschen Festnetz, Anrufe aus allen
Mobilfunknetzen nicht möglich) oder support@bigben-interactive.de

*Minderjährige müssen vorher einen Erziehungsberechtigten um Erlaubnis fragen.

BELGIQUE / NEDERLAND, customerservice@bigben-interactive.be
klantenservice@bigben-interactive.nl

ESPAÑA, sat@bigbeninteractive.es

ITALIA, support@bigbeninteractive.it

www.bigben.eu

TR24DAB

DAB / PLL FM BÆRBAR RADIO



BETJENINGSVEJLEDNING

LÆS VENLIGST DENNE BRUGERVEJLEDNING OMHYGGELIGT, FØR DU BETJENER ENHEDEN, OG GEM DEN TIL EVT. SENERE BRUG.

Indholdsfortegnelse

Advarsler og forsigtighedsregler	1	Indstilling af ur	5
Vigtige sikkerhedsanvisninger		Indstilling af alarm	
Oplysninger om batterier (kun gældende hvis batterier medfølger)		Betjening	
Hensyn til miljøet	2	Lyt til DAB	6
Strøm fra batterier	3	Lyt til FM Radio	
Boksens indhold		Afspilning via AUX-stik	7
Oversigt over komponenter	4	Hovedtelefonstik	
Start af enheden/præsentation		Rengøring og pleje	8
		Bemærkninger	

Advarsler og forsigtighedsregler



Lynet med en pil for enden inde en trekant indikerer, at der er uisoleret farlig spænding inde i produktets kabinet, der kan være så kraftig, at den kan give en person elektrisk stød.



Udråbstegnet inde i en trekant indikerer henvisninger til vigtige betjenings- og vedligeholdelsesanvisninger (service) i dokumenterne, der følger med enheden.

Vigtige sikkerhedsanvisninger

- Læs anvisningerne.
- Gem anvisningerne.
- Vær opmærksom på alle advarsler.
- Følg alle anvisninger.
- Lad al service udføre af kvalificeret servicepersonale.
- Udsæt ikke enheden for dryp eller stænk, og sørg for, at der ikke stilles genstande fyldt med væske, f.eks. vaser, oven på den.
- Klasse I-apparater skal tilsluttes stikkontakten med en beskyttende jordforbindelse.
- Stikkontakten tilslutter enheden og skal kunne betjenes, når enheden er i brug.
- Stikket skal trækkes helt ud af stikkontakten for at koble enheden fra lysnettet. Stikkontakten må ikke blokeres, og der skal være nem adgang til den, når enheden er i brug.
- Når en strømindikator lyser, betyder det, at enheden er tilsluttet til lysnettet. Hvis ingen lampe lyser, betyder det, at enheden er helt frakoblet fra lysnettet.

Oplysninger om batterier (kun gældende hvis batterier medfølger)

- Polariteten skal overholdes, når batterierne sættes i.
- Batterierne skal isættes på en sådan måde, at kortslutning undgås.
- Bland ikke gamle og nye batterier.

- Bland ikke alkaliske, standard (kul-zink) og genopladelige (nikkel-cadmium) batterier.
- Udsæt ikke batterier for kraftig varme, såsom direkte sollys eller ild.
- Tag batterierne ud, når de ikke har været brugt i lang tid.
- Hvis væske fra batterierne kommer i kontakt med øjne eller hud, skal man straks vaske det berørte område omhyggeligt med rent vand og søge læge.
- Produktet/fjernbetjeningen kan indeholde et batteri af knap-typen.

Advarsel

Dette produkt er ikke beregnet til at blive brugt af personer (heller ikke børn) med nedsatte fysiske eller mentale evner eller personer uden erfaring, medmindre de er under opsyn af nogen, der er i stand til at læse og følge anvisningerne korrekt. Børn skal være under opsyn af en voksen, når de bruger dette produkt.

Advarsel om batterier

Batterier må ikke sluges. Risiko for kemiske ætsninger. Dette produkt indeholder et eller flere batterier. Hvis et batteri sluges, kan det på mindre end 2 timer give alvorlige indre skader og medføre døden. Hold nye og gamle batterier utilgængelige for børn og sårbare mennesker. Hvis batterirummet ikke kan lukkes korrekt, bedes du ikke bruge produktet længere. Hvis et batteri sluges, skal der straks søges læge.

Vigtige bemærkninger

Risiko for eksplosion, hvis batteriet/batterierne ikke udskiftes korrekt, eller hvis produktet ikke bruges i længere tid med batterierne siddende i.

Udskift gamle batterier med identiske eller tilsvarende mærker.



dobbeltisolering



vekselstrøm



jævnstrøm



Symbol for indendørs brug

Hensyn til miljøet



Dit produkt er udviklet og fremstillet af materialer og komponenter af høj kvalitet, som kan genbruges og genanvendes.



Når et produkt er forsynet med en affaldsspand på hjul med kryds over, betyder det, at produktet er omfattet af EU-direktiv 2002/96/EF. Gør dig bekendt med de lokale bestemmelser om separat indsamling af elektriske og elektroniske produkter. Følg venligst de lokale bestemmelser, og bortskaf ikke dine udtjente produkter sammen med almindeligt husholdningsaffald. Korrekt bortskaffelse af dit udtjente produkt er med til at forhindre skadelig påvirkning af miljøet og af menneskers sundhed.

Overensstemmelse



Dette produkt er i overensstemmelse med EU's krav om radiointerferens.

Strøm fra batterier

Sørg for, at batterierne er isat korrekt for at undgå beskadigelse af apparatet. Fjern altid batterierne, hvis apparatet ikke skal bruges i længere tid, da dette kan få batterierne til at lække og efterfølgende ødelægge dit apparat.

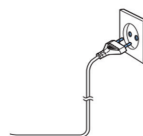
Brug batterier af samme type. Brug ikke forskellige typer batterier sammen.

Batterier må ikke smides på åben ild eller udsættes for direkte sollys eller lignende.

Hvis væske fra batterierne kommer i kontakt med øjne eller hud, skal man straks vaske området omhyggeligt med rent vand og søge læge.

FORSIGTIG

- Risiko for skade på produktet! Kontrollér, at strømmen har den spænding, der svarer til spændingen trykt på mærkaten på bagsiden.
- Risiko for elektrisk stød! Når du tager netledningen ud af stikkontakten, skal du altid trække i stikket. Træk aldrig blot i ledningen.
- Før du tilslutter netledningen, skal du sørge for at have udført alle andre tilslutninger.



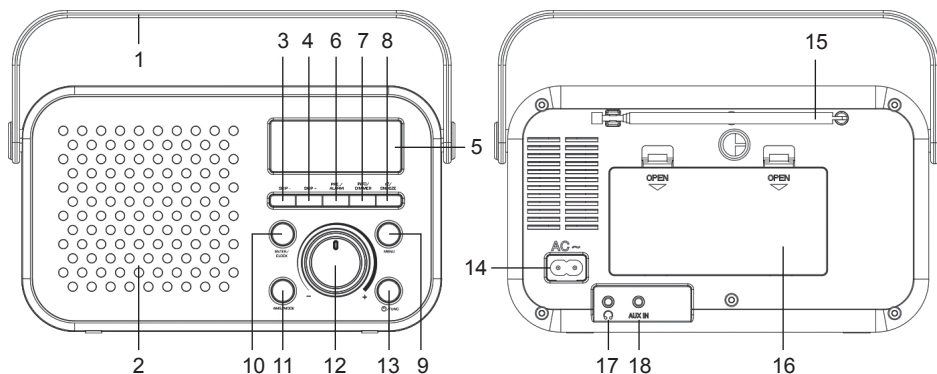
Når enheden kører på vekselstrøm...

Stil enheden det ønskede sted, og gør netledningen klar. Sæt kablet i stikkontakten og tænd eventuelt for kontakten.

Boksens indhold

- Hovedenhed
- Ledning
- Brugsanvisning

Oversigt over komponenter



- | | |
|------------------------|---------------------------------------|
| 1. HÅNDTAG | 10. Knappen ENTER/UR |
| 2. HØJTTALER | 11. Knappen AMS/TILSTAND |
| 3. Knappen SKIP- | 12. Drejeknap for LYDSTYRKEREGULERING |
| 4. Knappen SKIP+ | 13. Knappen STANDBY/FUNKTION |
| 5. DISPLAY | 14. STIK TIL VEKSELSTRØM |
| 6. Knappen PRE./ALARM | 15. TELESKOPANTENNE |
| 7. Knappen INFO/DÆMPER | 16. BATTERIDÆKSEL |
| 8. Knappen SOVE/SNUE | 17. JACKSTIK TIL HOVEDTELEFON |
| 9. Knappen MENU | 18. JACKSTIK TIL AUX-IN |

Start af enheden/præsentation

- Vælg et egnet sted til enheden, hvor det er nemt at betjene den. Overfladen skal være tør, plan og skridsikker.
- Sørg for, at der er tilstrækkeligt med luft omkring enheden.
- Fjern beskyttelsesfilmen fra displayet, hvis den stadig sidder på.

Strømforsyning

- Kontrollér, at spændingen er den samme som angivet på mærkepladen.
- Sæt den medfølgende ledning (se evt. batterirum) i en korrekt installeret stikkontakt, der er sikret med jordforbindelse, og i vekselstrømsstikket på enhedens bagside.

Isætning af batterier (medfølger ikke)

1. Åbn dækslet til batterirummet
2. Sæt 4 batterier af typen UM-2 (størrelse "C") 1,5 V i. Sørg for at polerne vender rigtigt (se bunden af batterirummet)!
3. Sæt derefter dækslet på batterirummet på igen.

BEMÆRK: Når ledningen er sat i, vil batterierne automatisk blive slået fra.

Sådan tændes og slukkes enheden

- Tryk på knappen "STANDBY/FUNKTION" for at tænde enheden.
- Enheden slukkes ved at trykke på og holde knappen "STANDBY/FUNKTION" nede i ca. 3 sekunder.

Indstilling af ur

BEMÆRK: Uret indstilles automatisk i tilstanden DAB+.

Systemet skal være i standbytilstand, for at uret kan indstilles.

1. Aktivér indstilling af ur: Tryk på og hold knappen "ENTER/UR" nede i 3 sekunder. 24H begynder at blinke i displayet.
2. Tryk enten på knappen "SKIP+" eller "SKIP-" for at vælge mellem 12-timers og 24-timers format. Tryk på knappen "ENTER/UR" for at bekræfte. Indikatoren for timer begynder at blinke.
3. Tryk enten på knappen "SKIP+" eller "SKIP-" for at indstille timen. Tryk på knappen "ENTER/UR" for at bekræfte. Indikatoren for minutter begynder at blinke.
4. Tryk på knappen "ENTER/UR" for at bekræfte minuttet.

Bemærk: Hvis strømmen tages fra enheden, skal indstillingerne af uret foretages igen.

Indstilling af alarm

Systemet skal være i standbytilstand, for at alarmerne kan indstilles.

1. Aktivér indstilling af alarm: Tryk på og hold tasten knappen "PRE./ALARM" nede i 3 sekunder. Indikatoren for timer begynder at blinke på displayet.
2. Tryk enten på knappen "SKIP+" eller "SKIP-" for at indstille timen. Tryk på knappen "PRE./ALARM" for at bekræfte. Indikatoren for minutter begynder at blinke.
3. Tryk enten på knappen "SKIP+" eller "SKIP-" for at indstille minutterne. Tryk på knappen "PRE./ALARM" for at bekræfte. Tilstanden alarm begynder at blinke.
4. Tryk enten på knappen "SKIP+" eller "SKIP-" for at vælge en af tilstandene: FM/SUMMER/DAB. Tryk på knappen "PRE./ALARM" for at bekræfte.

Når du har afsluttet indstillingen af alarm, vises alarmsymbolet i displayet.

Deaktivering af alarmerne

Tryk på knappen "PRE./ALARM" for at slå alarmerne fra.

Betjening

Valg af tilstand

Tryk kortvarigt på knappen "STANDBY/FUNKTION" for at skifte mellem tilstandene: FM/DAB.

Lydstyrkeregelning

Lydstyrken kan let styres via "DREJEKNAP TIL LYDSTYRKEREGULERING".

Snue-funktion

Tryk på knappen "SOVE/SNUE" for indstillingen af snue-perioder i trin på 10 minutter fra 120 minutter ned til 10 og 5 og derefter SLUKKET.

Antenne

For optimal modtagelse skal antennen trækkes helt ud og justeres i forhold til senderen.

Dæmperfunktion

Tryk på og hold knappen "INFO/DÆMPER" ned for at justere displayets lysstyrke.

Lyt til DAB

Vælg tilstanden DAB med knappen "STANDBY/FUNKTION", indtil "DAB Mode" vises i displayet.

Radioen udfører automatisk en fuld scanning efter stationer, der sender DAB+. Listen over stationer lagres derefter, så der ikke er behov for en fuld scanning, når radioen tændes næste gang. Når scanningen er færdig, lagres stationerne i alfabetisk rækkefølge. Den første tilgængelige station bliver afspillet.

BEMÆRK: Hvis der slet ikke modtages DAB+, må du flytte enheden lidt eller justere antennen. Tryk på og hold knappen "AMS/TILSTAND" nede i ca. 3 sekunder for at starte en ny søgning.

DAB-menuen

Tryk på knappen "MENU" for at vælge DAB-radioens menu. Tryk på enten "SKIP+" eller "SKIP-" for at vælge følgende DAB-menuer, og bekræft med knappen "ENTER/UR":

- Fuld scanning

Radioen foretager automatisk en fuld scanning efter stationer, der sender DAB+.

- Manuel indstilling

Vælg en frekvens med enten "SKIP+" eller "SKIP-". Tryk på knappen "ENTER/UR" for at bekræfte.

- DRC (Dynamic Range Control)

DRC eller styring af dynamisk område også kaldet dynamisk kompression er en metode til behandling af lydsignalet, så lydstyrken sænkes for høje lyde eller hæves for mindre kraftige lyde. Der sker altså en reducere eller komprimering af det dynamiske område, som lydsignalet bevæger sig indenfor.

Vælg en mulighed med enten "SKIP+" eller "SKIP-". Tryk på knappen "ENTER/UR" for at bekræfte.

Følgende valgmuligheder er tilgængelige:

- DRC høj: DRC tændt; standardindstilling, der anbefales til støjfyldte omgivelser.
- DRC lav: DRC er indstillet til halvdelen af normalt niveau.
- DRC slukket: DRC er afbrudt.
- Oprydning (Prune)

Måske er der nogle stationer, som du ikke længere kan modtage efter en scanning efter stationer, eller hvis enheden flyttes til et andet sted. Med denne funktion kan du slette sådanne stationer fra din liste. Vælg "JA" og bekræft med knappen "ENTER/UR".

- System
- Dansk
- Nulstilling til fabriksstandarder
- Softwareversion

Lyt til FM Radio

1. Vælg tilstanden RADIO med knappen "STANDBY/FUNKTION", indtil "FM Mode" vises i displayet.
2. For FM-modtagelse: Træk teleskopantennen helt ud i fuld længde. Vip og drej den for at forbedre modtagelsen.
3. Der er to muligheder: søge efter og forindstille radiostationer.

Automatisk scanning:

Vigtigt! Alle forindstillede radiokanaler vil blive overskrevet.

Tryk på og hold knappen "AMS/TILSTAND" nede i ca. 3 sekunder. Systemet scanner hele frekvensbåndet for radiostationer. Alle fundne stationer vil blive forindstillet fra laveste til højeste frekvens.

Manuel scanning efter radiostationer:

Tryk kortvarigt på "SKIP+" og "SKIP-" knapperne, indtil du har fundet den ønskede radiostation. Hvis du holder en af knapperne trykket ned, vil enheden søge på henholdsvis forrige eller næste radiostation.

Forindstillet station:

1. Tryk på og hold knappen "AMS/TILSTAND" nede i ca. 2-3 sekunder for at starte den automatiske forindstilling.
2. Displayet viser nummeret på stationens tildelte plads i hukommelsen, og radiostationen bliver automatisk forindstillet til denne plads (Bemærk: Hvert pladstildelingsnummer betyder 1 forindstillet station under den automatiske forindstillingsproces).
3. Når alle stationerne er blevet forindstillet automatisk, bruges knappen "PRE./ALARM" til at finde forindstillede stationer.
4. Tryk enten på knappen "SKIP+" eller "SKIP-" for at vælge radiostationen.
5. Tryk på "ENTER/UR" for at bekræfte.

Info-display

Tryk på knappen "INFO/DÆMPER" for at vist oplysninger om FM.

FM-menuen

I FM-tilstand skal du trykke på knappen "MENU" for at åbne menuen FM. Tryk på enten "SKIP+" eller "SKIP-" for at vælge følgende FM-mener, og bekræft med knappen "ENTER/UR":

- Indstilling for scanning: Vælg den ønskede mulighed for automatisk stationssøgning.
 - Alle stationer: Søg efter alle stationer, der kan modtages. I dette tilfælde stopper stationssøgningen også ved svage stationer.
 - Kun kraftige stationer: Kun tydelige stationer søges.
- System
 - Dansk
 - Nulstilling til fabriksstandarder
 - Softwareversion

Afspilning via AUX-stik

Hvis du vil afspille via AUX-IN-jackstikket, skal du slutte den eksterne enhed til AUX-IN-stikket via 3,5 mm jackstikket. Du kan høre lyden fra den eksterne enhed gennem højttalerne, og du kan justere lydstyrken på den eksterne lydenhed. For yderligere funktioner henvises til brugervejledningen til den eksterne lydenhed.

BEMÆRK: Justér lydstyrken på den eksterne enhed til et behageligt niveau.

Hovedtelefonstik

Du kan lytte til musikken uden at forstyrre andre med hovedtelefoner med et 3,5 stereo-jackstik, der sættes i hovedtelefon-stikket på radioens bagside. Derved bliver højttalerne tavse.

Rengøring og pleje

- ADVARSEL! Før rengøring skal du altid slukke for produktet og trække stikket ud af stikkontakten.
- Produktet må aldrig komme ned i vand eller andre væsker.
- Rengør produktet med en blød og let fugtig klud. Sørg for, at der ikke kommer fugt ind i produktet under rengøring.
- Brug aldrig ætsende rengøringsmidler, stålbørster, slibende skuremidler, metal- eller skarpe redskaber til rengøring af dit produkt.
- Produktet tørres grundigt efter rengøring.
- Opbevar produktet på et køligt, tørt sted, utilgængeligt for børn og kæledyr.

Bemærkninger



Elektriske og elektroniske apparater må ikke bortskaffes sammen med almindeligt affald.

- De skal afleveres på en genbrugsplads.
- Nogle komponenter i disse apparater kan være farlige for sundhed og miljø.

Undertegnede, Bigben Interactive, erklærer herved, at radioudstyret, type TR24DAB, er i overensstemmelse med direktiv 2014/53/EU.

Den fuldstændige tekst kan findes på www.bigben.fr/support

Produceret af BIGBEN INTERACTIVE SA

396, Rue de la Voyette

CRT2-FRETIN

CD 90414

59814 LESQUIN Cedex – Frankrig

www.bigben.eu

Fremstillet i Kina



bigben

Fabricant : Bigben Interactive FRANCE

396, Rue de la Voyette, C.R.T. 2 Fretin,
CS 90414 - 59814 LESQUIN Cedex, France

Bigben Interactive DEUTSCHLAND GmbH

Walter Gropius Str. 28, 50126 Bergheim, Deutschland
Bigben Interactive BELGIUM, s.a./n.v.
Waterloo Office Park, Bât. H, Drève Richelle 161 bte 15
1410 Waterloo, Belgium

Bigben Interactive NEDERLAND b.v.

Franciscusweg 249-3B, 1216 SG Hilversum, Nederland
Bigben Interactive SPAIN S.L.

C/ Musgo 5, 2ª planta, 28023 Madrid, Spain

Bigben Interactive ITALIA s.r.l.

Corso Sempione 221, 20025 Legnano - MI, Italia

FABRIQUÉ EN CHINE / MADE IN CHINA

HOTLINE

FRANCE, du lundi au vendredi (sauf jours fériés) :
9h00-19h00 ou sav.audio@bigben.fr

N°Cristal 09 69 39 79 59

APPEL NON SURTAXE

DEUTSCHLAND, Montag bis Sonntag von 8:00 bis 24:00 Uhr

09001-84 30 44* (0,49€/Min. aus dem deutschen Festnetz, Anrufe aus allen
Mobilfunknetzen nicht möglich) oder support@bigben-interactive.de

*Minderjährige müssen vorher einen Erziehungsberechtigten um Erlaubnis fragen.

BELGIQUE / NEDERLAND, customerservice@bigben-interactive.be
klantenservice@bigben-interactive.nl

ESPAÑA, sat@bigbeninteractive.es

ITALIA, support@bigbeninteractive.it

www.bigben.eu

TR24DAB

BÆRBAR RADIO DAB / PLL FM



BRUKSANVISNING

LES DENNE BRUKSANVISNINGEN NØYE FØR DU BETJENER
APPARATET, OG OPPBEVAR DEN TIL SENERE BRUK.

Innhold

Advarsler og forholdsregler	1	Stille inn klokken	5
Viktige sikkerhetsinstruksjoner		Stille inn alarm	
Informasjon om batterier (gjelder bare hvis batterier følger med)		Betjening	
Ta vare på miljøet	2	Høre på DAB	6
Batteristrøm	3	Høre på FM-radio	
Innholdet i esken		Avspilling via AUX-inngangen	7
Oversikt over delene	4	Hodetelefonkontakt	
Oppstart/introduksjon		Rengjøring og vedlikehold	8
		Merknader	

Advarsler og forholdsregler



Lynet med en nedadgående pil i en trekant angir at det finnes uisolert «farlig spenning» inne i produktet, noe som kan være nok til å gi personer elektrisk sjokk.



Utropstegnet i en trekant angir at det finnes viktige instruksjoner for betjening og vedlikehold i bruksanvisningen som følger med apparatet.

Viktige sikkerhetsinstruksjoner

- Les disse instruksene.
- Ta vare på disse instruksene.
- Ta hensyn til alle advarsler.
- Følg alle instruksene.
- All service må utføres av kvalifisert personell.
- Apparatet må ikke utsettes for drypp eller sprut. Sørg også for at ingen gjenstander som inneholder væske, for eksempel en vase, settes oppå apparatet.
- Klasse 1-utstyr må kobles til strømmettet med en beskyttende jordingstilkobling.
- Støpslet kobler apparatet til strømmettet og må kunne være operabel under bruk.
- For å koble apparatet fra strømmettet, må støpslet tas helt ut. Støpslet må ikke blokkeres og må være lett tilgjengelig under bruk.
- Når en strømindikator lyser, betyr det at apparatet er tilkoblet strømmettet. Når lyset er av, betyr det at apparatet er helt frakoblet strømmettet.

Informasjon om batterier (gjelder bare hvis batterier følger med)

- Ta hensyn til polariteten når du setter inn batterier.
- Batteriene må settes inn på en slik måte at det ikke skjer en kortslutning.
- Ikke bland gamle og nye batterier.

- Unngå å bruke en kombinasjon av alkaliske standardbatterier (karbonsink) eller oppladbare batterier (nikkelkadmium).
- Unngå å utsette batteriet for sterk varme som sollys eller ild.
- Ta ut batteriene når de ikke skal brukes på en god stund.
- Hvis væsken i batteriene kommer i kontakt med øyne eller hud, må du umiddelbart vaske det berørte området grundig med rent vann og ta kontakt med lege.
- Produktet/fjernkontrollen kan inneholde et knappbatteri.

Advarsel

Apparatet er ikke beregnet for bruk av personer (inkludert barn) med reduserte fysiske eller psykiske evner eller manglende erfaring, med mindre de er under tilsyn av noen som kan lese og følge instruksjonene på riktig måte. Barn må være under tilsyn av en voksen person når de bruker apparatet.

Advarsel om batterier

Batteriene må ikke svelges. Fare for kjemisk forbrenningsreaksjon. Dette produktet inneholder ett eller flere batterier. Hvis et batteri svelges, kan det forårsake alvorlige skader og død i løpet av mindre enn 2 timer. Oppbevar nye og brukte batterier utilgjengelig for barn. Hvis batteriholderen ikke kan lukkes ordentlig, må du slutte å bruke produktet. Hvis et batteri svelges, må lege oppsøkes umiddelbart.

Viktige merknader

Eksplisjonsfare kan oppstå hvis batteriet/batteriene ikke blir byttet på riktig måte, eller produktet ikke blir benyttet over et lengre tidsrom med batterier i.

Bytt gamle batterier med identiske eller liknende modeller.



dobbeltisolert



vekselstrøm



likestrøm



Symbol for innendørs bruk

Ta vare på miljøet



Dette produktet er konstruert og produsert av høykvalitetsmaterialer og -deler som kan resirkuleres og gjenbrukes.



Når produktet er merket med et krysset søppelkasseikon, betyr det at produktet er omfattet av EUs WEEE-direktiv 2002/96/EC. Sett deg inn i lokale kildesorteringsbestemmelser for elektriske og elektroniske produkter og batterier. Ta hensyn til de lokale bestemmelsene og unngå å kaste utbrukte produkter i det vanlige husholdningsavfallet. Ved å kassere produktet på riktig måte er du med på å forhindre potensielle negative konsekvenser for helse og miljø.



Samsvar



Dette produktet er i samsvar med EUs krav til radiointerferens.

Batteristrøm

Pass på at batteriene settes inn på riktig måte for å unngå skader på apparatet. Ta alltid ut batteriene når apparatet ikke skal brukes over et lengre tidsrom, da det kan oppstå lekkasje i batteriene som kan føre til skader på apparatet.

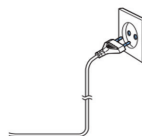
Bruk batterier av samme type. Ulike typer batterier må ikke brukes sammen.

Ikke kast batteriet på bålet eller utsett det for sterkt sollys eller liknende.

Hvis væsken i batteriene kommer i kontakt med øyne eller hud, må du umiddelbart vaske det berørte området grundig med rent vann og kontakte lege.

FORSIKTIG

- Fare for produktskade! Sjekk at strømspenningen tilsvarer spenningen som står oppført på etiketten på baksiden.
- Fare for elektrisk sjokk! Når du kobler fra strømledningen, skal du alltid dra i støpslet. Dra aldri i ledningen.
- Før du kobler til strømledningen, må du forsikre deg om at du har gjort alle andre tilkoblinger.



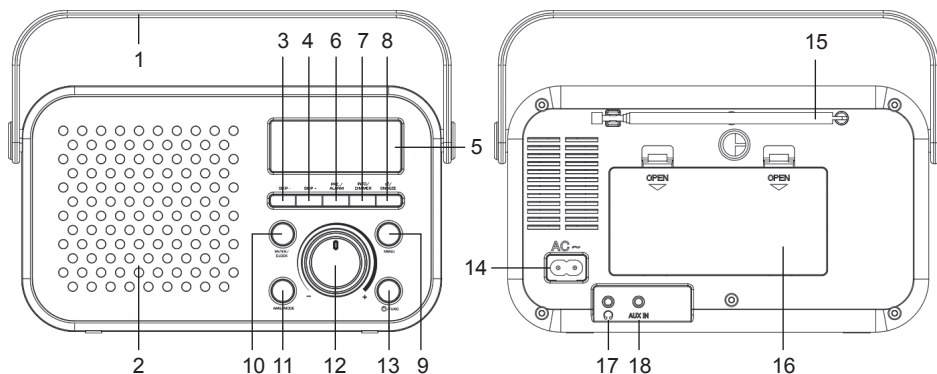
Koble til strømmen ...

Sett apparatet i ønsket posisjon og vikle ut strømledningen. Sett støpslet på ledningen inn i stikkkontakten og skru den på (hvis aktuelt).

Innholdet i esken

- Hovedapparat
- Strømledning
- Bruksanvisning

Oversikt over delene



- | | |
|---------------------------|---------------------------------|
| 1. HÅNDTAK | 10. ENTER / CLOCK (knapp) |
| 2. HØYTALER | 11. AMS / MODE (knapp) |
| 3. SKIP- (knapp) | 12. VOLUMKONTROLL |
| 4. SKIP+ (knapp) | 13. STANDBY / FUNCTION (knapp) |
| 5. DISPLAY | 14. STIKKONTAKT |
| 6. PRE. / ALARM (knapp) | 15. TELESKOPANTENNE |
| 7. INFO / DIMMER (knapp) | 16. BATTERDEKSEL |
| 8. SLEEP / SNOOZE (knapp) | 17. JACKPLUGG TIL HODETELEFONER |
| 9. MENU (knapp) | 18. AUX-INNGANG |

Oppstart/introduksjon

- Velg et passende sted for apparatet, for eksempel et tørt og plant underlag som ikke er glatt. Det må være enkelt å komme til apparatet.
- Pass på at apparatet er godt nok ventilert.
- Ta av beskyttelsesfilmen fra displayet hvis den fremdeles er på.

Strømkilde

- Pass på at spenningen i strømnettet tilsvarer spenningen på modelletiketten på apparatet.
- Koble strømledningen som følger med (se batteriholder hvis nødvendig) til en sikker stikkontakt og strømpluggen til baksiden av apparatet.

Sette inn batterier (følger ikke med)

1. Åpne lokket på batteriholderen.
2. Sett inn 4 batterier av typen UM-2 1.5 V ("C"-størrelse). Sjekk at polariteten er riktig (se i bunnen av batteriholderen)!
3. Lukk deretter batteriholderen.

MERK: Når strømledningen er tilkoblet, kobles batteriene fra automatisk.

Slå apparatet på/av

- Trykk på knappen "STANDBY / FUNCTION" for å slå på apparatet.
- Slå av produktet ved å trykke og holde nede "STANDBY / FUNCTION"-knappen i ca. 3 sekunder.

Stille inn klokken

MERK: Klokken stilles automatisk i DAB+-modus.

Systemet må være i standby-modus for at du skal kunne stille inn klokken.

1. Aktiver klokkeinnstillingsmodus: Trykk og hold nede "ENTER / CLOCK"-knappen i 3 sekunder. "24H" begynner å blinke på displayet.
2. Trykk på "SKIP+" eller "SKIP-" for å velge mellom 12-timers- og 24-timersformat. Trykk på "ENTER / CLOCK" for å bekrefte. Timeindikatoren begynner å blinke.
3. Trykk på "SKIP+" eller "SKIP-" for å stille inn timen. Trykk på "ENTER / CLOCK" for å bekrefte. Minuttindikatoren begynner å blinke.
4. Trykk på "ENTER / CLOCK" for å bekrefte minuttene.

Merk: Hvis produktet kobles fra strømmettet, må klokken stilles på nytt.

Stille inn alarm

Systemet må være i standby-modus for å kunne stille inn alarmen.

1. Aktiver alarminnstillingsmodus: Trykk og hold "PRE. / ALARM"-knappen nede i 3 sekunder. Timeindikatoren begynner å blinke på displayet.
2. Trykk på "SKIP+" eller "SKIP-" for å stille inn timen. Trykk på "PRE. / ALARM"-knappen for å bekrefte. Minuttindikatoren begynner å blinke.
3. Trykk på "SKIP+" eller "SKIP-" for å stille inn minutter. Trykk på "PRE. / ALARM"-knappen for å bekrefte. Alarmmodus begynner å blinke.
4. Trykk på "SKIP+" eller "SKIP-" for å velge en av modusene: FM / BUZZER / DAB. Trykk på "PRE. / ALARM"-knappen for å bekrefte.

Når du har stilt inn alarmen, vises et alarmsymbol på displayet.

Dekativer alarmen

Trykk på "PRE. / ALARM"-knappen for å slå av alarmen.

Betjening

Valg av innstilling

Trykk kort på "STANDBY / FUNCTION" -knappen for å veksle mellom modusene: FM / DAB.

Volumkontroll

Volumet kan enkelt kontrolleres ved å dreie på "VOLUMKNOTTEN".

Sleep-funksjon (sove-/slumrefunksjon)

Trykk kort på "SLEEP / SNOOZE"- knappen for å justere tidsuret i trinn på 10 minutter fra 120 minutter til 10 og 5 til OFF.

Antenne

For å få optimale mottaksforhold må du dra antennen helt ut og justere den.

Dimmefunksjon

Trykk og hold nede "INFO / DIMMER"-knappen for å justere lysstyrken.

Høre på DAB

Velg DAB-modus med "STANDBY / FUNCTION"-knappen, til "DAB Mode" vises på displayet.

Radioen vil automatisk utføre en full skanning av DAB+-kanaler. Listen over kanaler blir deretter lagret, noe som eliminerer behovet for en full skanning når radioen slås på neste gang. Når skanningen er utført, blir kanalene lagret i alfabetisk rekkefølge. Den første tilgjengelige stasjonen blir avspilt.

MERK: Hvis det skulle bli brudd i mottaket av DAB+, kan du endre posisjonen på apparatet eller justere antennen. Trykk og hold nede "AMS/MODE"-knappen i ca. 3 sekunder for å starte et nytt søk.

DAB-menyen

Trykk på "MENU" for å velge radiomenyen for DAB. Trykk på "SKIP+" eller "SKIP-"-knappen for å velge følgende DAB-menyer, og bekreft med "ENTER / CLOCK"-knappen:

- Full scan

Radioen vil automatisk utføre en full skanning av DAB+-stasjoner.

- Manual tune (manuell innstilling)

Velg en frekvens med "SKIP+" eller "SKIP-"knappen. Trykk på "ENTER / CLOCK" for å bekrefte.

- DRC (Dynamisk områdekontroll)

Dynamisk områdekompresjon (DRC) eller bare kompresjon behandler radiosignalet slik at volumet på høye lyder reduseres og svake lyder forsterkes, og slik reduserer eller komprimerer lydsignalets dynamiske område.

Gjør et valg med "SKIP+" eller "SKIP-"knappen. Trykk på "ENTER / CLOCK" for å bekrefte.

Følgende valg er tilgjengelig på displayet:

- DRC high: DRC er slått på; standardinnstilling som anbefales for omgivelser med mye støy.
- DRC low: DRC er innstilt på halvparten av sitt normale nivå.
- DRC off: DRC er slått av.

- Prune (fjern)

Det kan hende at du ikke lenger kan motta enkelte kanaler etter å ha utført en kanalskanning eller flyttet på radioen. Med denne funksjonen kan du slette disse stasjonene fra mottakslisten. Velg "YES" og bekreft med "ENTER / CLOCK"-knappen.

- System
 - Norsk
 - Factory Reset (fabrikkinnstillinger)
 - SW version (programversjon)

Høre på FM-radio

1. Velg RADIO-modus med "STANDBY / FUNCTION"-knappen, til "FM Mode" vises på displayet.
2. For FM-mottak: Dra teleskopantennen helt ut. Flytt på posisjonen for å bedre mottaksforholdene.
3. Det finnes to valg for å søke etter og forhåndsinnstille radiokanaler.

Automatisk skanning:

Viktig! Eventuelle forhåndsinnstilte kanaler blir overstyrt.

Trykk og hold nede "AMS / MODE"-knappen i ca. 3 sekunder. Systemet skanner hele frekvensbåndet etter radiokanaler. Kanaler som blir funnet, forhåndsinnstilles fra laveste til høyeste frekvens.

Manuell skanning av radiokanaler:

Trykk kort på "SKIP+" og "SKIP-"knappene til du har funnet radiokanalen du er på jakt etter. Hvis du fortsetter å holde knappene nede, vil apparatet søke etter forrige, henholdsvis neste radiokanal.

Forhåndsinnstilling av kanal:

1. Trykk og hold nede "AMS / MODE"-knappen på apparatet i ca. 2–3 sekunder for å starte den automatiske prosessen med å forhåndsinnstille kanaler.
2. Displayet viser sekvensnummeret, og radiokanaler vil automatisk bli tildelt dette nummeret (Merk: Hvert nummer refererer til 1 forhåndsinnstilt kanal i den automatiske prosessen for forhåndsinnstilling.)
3. Når alle kanalene er forhåndsinnstilt, trykker du på "PRE. / ALARM"-knappen for å velge forhåndsinnstilte kanaler.
4. Trykk på knappen "SKIP+" eller "SKIP-" for å velge radiokanalen.
5. Trykk på "ENTER / CLOCK" for å bekrefte.

Info-skjerm

Trykk på knappen "INFO / DIMMER" for å vise FM-informasjon.

FM-meny

I FM-modus trykker du på "MENU"-knappen for å gå inn på FM-menyen. Trykk på "SKIP+" eller "SKIP-"-knappen for å velge følgende FM-menyer, og bekreft med "ENTER / CLOCK"-knappen:

- Scan setting: Velg valget du vil ha for automatisk kanalsøk.
 - All stations: Søk etter alle kanaler som kan mottas. I dette tilfellet stopper også kanalsøk på svake kanaler.
 - Strong stations only: Det blir bare søkt etter sterke kanaler.
- System
 - Norsk
 - Factory Reset (fabrikkinnstillinger)
 - SW version (programvareversjon)

Avspilling via AUX-inngangen

Hvis du ønsker å bruke AUX-inngangen til en eksterne lydenhet, kobler du enheten via en jackplugg på 3,5 mm til AUX-inngangen. Du kan høre lyden fra den eksterne enheten gjennom høyttalerne, og du kan regulere volumet på den eksterne lydenheten. Informasjon om ytterligere funksjoner finner du i brukerhåndboken til den eksterne lydenheten.

MERK: Reguler volumet på den eksterne enheten til et behagelig nivå.

Hodetelefonkontakt

For å lytte til musikk i fred og ro kan du bruke øretelefoner med en 3,5 stereo-jackplugg som du kobler til øretelefonkontakten bak på systemet. Høyttalerne vil da bli neddempet.

Rengjøring og vedlikehold

- ADVARSEL! Før rengjøring skal du alltid slå a produktet og ta støpslet ut av stikkontakten.
- Produktet må aldri legges i vann eller andre væsker.
- Rengjør selve produktet med en myk og lett fuktig klut. Pass på at fuktighet ikke trenger inn i produktet under rengjøring.
- Bruk aldri etsende rengjøringsmidler, stålbørster, oppripende skuremidler, metall eller skarpe gjenstander når du rengjør produktet.
- Tørk produktet nøye etter rengjøring.
- Oppbevar produktet på et kjølig og tørt sted og på betryggende avstand fra barn og kjæledyr.

Merknader



Elektriske og elektroniske apparater må ikke kastes i vanlig husholdningsavfall.

- Ta dem med til et returpunkt.
- Enkelte deler i slike apparater kan være farlige for helse og miljø.

Undertegnede, Bigben Interactive, erklærer herved at radioutstyret av typen TR24DAB er i samsvar med radiodirektivet 2014/53/EU.

Den fullstendige teksten finnes på www.bigben.fr/support

Produsert av BIGBEN INTERACTIVE SA

396, Rue de la Voyette

CRT2-FRETIN

CD 90414

59814 LESQUIN Cedex – Frankrike

www.bigben.eu

Fremstilt i Kina



Fabricant : Bigben Interactive FRANCE

396, Rue de la Voyette, C.R.T. 2 Fretin,
CS 90414 - 59814 LESQUIN Cedex, France

Bigben Interactive DEUTSCHLAND GmbH

Walter Gropius Str. 28, 50126 Bergheim, Deutschland
Bigben Interactive BELGIUM, s.a./n.v.
Waterloo Office Park, Bât. H, Drève Richelle 161 bte 15
1410 Waterloo, Belgium

Bigben Interactive NEDERLAND b.v.

Franciscusweg 249-3B, 1216 SG Hilversum, Nederland
Bigben Interactive SPAIN S.L.

C/ Musgo 5, 2ª planta, 28023 Madrid, Spain

Bigben Interactive ITALIA s.r.l

Corso Sempione 221, 20025 Legnano - MI, Italia

FABRIQUÉ EN CHINE / MADE IN CHINA

HOTLINE

FRANCE, du lundi au vendredi (sauf jours fériés) :
9h00-19h00 ou sav.audio@bigben.fr

 **N°Cristal 09 69 39 79 59**

APPEL NON SURTAXE

DEUTSCHLAND, Montag bis Sonntag von 8:00 bis 24:00 Uhr

09001-84 30 44* (0,49€/Min. aus dem deutschen Festnetz, Anrufe aus allen
Mobilfunknetzen nicht möglich) oder support@bigben-interactive.de

*Minderjährige müssen vorher einen Erziehungsberechtigten um Erlaubnis fragen.

BELGIQUE / NEDERLAND, customerservice@bigben-interactive.be
klantenservice@bigben-interactive.nl

ESPAÑA, sat@bigbeninteractive.es

ITALIA, support@bigbeninteractive.it

www.bigben.eu

TR24DAB

DAB / PLL FM PŘENOSNÉ RÁDIO



NÁVOD K OBSLUZE

PŘEČTĚTE SI POZORNĚ TUTO UŽIVATELSKOU PŘÍRUČKU PŘED TÍM, NEŽ TENTO PŘÍSTROJ UVEDETE DO PROVOZU A USCHOVEJTE SI JI PRO BUDOUCÍ POUŽITÍ.

Obsah

Upozornění a opatření	1	Nastavení hodin	5
Důležité bezpečnostní pokyny		Nastavení budíku	
Informace o bateriích (platí pouze v případě, že jsou baterie součástí balení)		Provoz	
Péče o životní prostředí	2	Poslech DAB	6
Bateriové napájení	3	Poslech FM rádia	
Co je v krabici		AUXILIARY (AUX) přehrávání	7
Přehled dílů	4	Zdíčka pro připojení sluchátek	
Zapnutí zařízení / úvod		Čištění a údržba	8
		Poznámky	

Upozornění a opatření



Blesk se symbolem šipky v trojúhelníku upozorňuje na přítomnost nebezpečného neizolovaného napětí ve vnitřním prostoru přístroje, které může být dostatečně vysoké na to, aby představovalo riziko úrazu elektrickým proudem.



Vykřičník v trojúhelníku upozorňuje na důležité pokyny pro provoz, obsluhu nebo údržbu (servis), jež jsou uvedeny v návodu dodávaném s přístrojem.

Důležité bezpečnostní pokyny

- Přečtěte si tyto pokyny k obsluze.
- Uschovejte si tyto pokyny k obsluze.
- Dbejte na všechna varování.
- Postupujte v souladu se všemi pokyny.
- Opravy svěřte odbornému personálu.
- Zařízení chraňte před kapající nebo stříkající tekutinou a nestavte na něj předměty plněné tekutinami, jako např. vázy.
- Přístroj s konstrukcí třídy I musí být připojen do síťové zásuvky s ochranným uzemněním.
- Zástrčka slouží k odpojování přístroje z elektrické sítě a musí být neustále dostupná během provozu.
- Chcete-li přístroj zcela odpojit od přívodu elektřiny, úplně vytáhněte zástrčku ze sítě. Napájecí kabel by měl být po celou dobu používání přístroje dobře přístupný.
- Když svítí kontrolka napájení, znamená to, že je přístroj připojen k síťovému zdroji. Když kontrolka nesvítí, znamená to, že je přístroj zcela odpojen od síťového zdroje.

Informace o bateriích (platí pouze v případě, že jsou baterie součástí balení)

- Při vkládání baterií musí být respektována polarita.
- Baterie vkládejte tak, aby nedošlo ke zkratu.
- Nemíchejte nové baterie se starýma.

- Nemíchejte alkalické, standardní (uhlíko-zinkové) nebo nabíjecí (nikl-kadmiové) baterie.
- Nevystavujte baterie nadměrnému teplu, jako je sluneční záření nebo oheň.
- Vyjměte baterie, pokud nebyly delší dobu používány.
- Pokud se kapalina obsažená v bateriích dostane do kontaktu s očima nebo pokožkou, okamžitě a pečlivě omyjte postiženou oblast čistou vodou a poraďte se s lékařem.
- Výrobek / dálkové ovládání může obsahovat mincové / knoflíkové baterie.

Varování

Tento výrobek nebyl vyroben pro použití osobami (včetně dětí), kterých fyzické nebo duševní schopnosti jsou sníženy, nebo osobami bez zkušeností, s výjimkou případů, kdy jsou po dohledem odpovědné osoby, která je schopna správně přečíst, pochopit a řídit se pokyny. Děti musí tento výrobek používat pod dohledem dospělé osoby.

Varování ohledně baterií

Nespolkněte baterie. Riziko chemického popálení. Tento výrobek obsahuje jednu nebo několik baterií. Pokud dojde k spolknutí baterie, může během méně než 2 hodin způsobit těžké vnitřní poškození a smrt. Udržujte nové a staré baterie mimo dosah dětí a zranitelných osob. Pokud nelze baterii správně zavřít, výrobek dále nepoužívejte. Pokud dojde k spolknutí baterie, okamžitě vyhledejte lékařskou pomoc.

Důležité poznámky

Nebezpečí výbuchu, pokud jsou baterie nesprávně vyměněny, nebo pokud se výrobek delší dobu nepoužívá s bateriemi ponechanými uvnitř.

Vyměňte staré baterie za stejné nebo podobné modely.



dvojitá izolace



střídavý proud



stejnoseměrný proud



Symbol pro vnitřní použití

Péče o životní prostředí



Tento výrobek je navržen a vyroben z vysoce kvalitních materiálů a komponent, které lze recyklovat a znovu použít.



Když je tento symbol přeškrtnutého koše připojen k výrobku, znamená to, že se na výrobek vztahuje evropská směrnice 2002/96/ES. Informujte se o místním systému sběru tříděného odpadu elektrických a elektronických výrobků. Postupujte podle místních předpisů a staré výrobky nelikvidujte s běžným domovním odpadem. Správná likvidace starého výrobku přispívá ke snížení negativního vlivu na životní prostředí a na zdraví lidí.

Soulad



Tento výrobek splňuje požadavky na rádiové rušení Evropského společenství.

Bateriové napájení

Ujistěte se, že baterie jsou vloženy správně, aby nedošlo k poškození výrobku. Baterie vždy vyberte, když se přístroj nebude používat po delší dobu, aby se zabránilo vytečení a možnému poškození přístroje korozí.

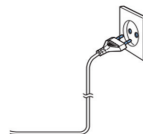
Používejte baterie stejného typu. Nikdy nepoužívejte různé typy baterií dohromady.

Nevhazujte baterie do ohně nebo je nevystavujte slunci a podobně.

Pokud se kapalina obsažená v bateriích dostane do kontaktu s očima nebo pokožkou, okamžitě pečlivě omyjte postiženou oblast čistou vodou a poraďte se s lékařem.

VÝSTRAHA

- Riziko poškození výrobku! Ujistěte se, že napájecí napětí odpovídá požadovanému napětí, které je uvedeno na zadním štítku.
- Nebezpečí úrazu elektrickým proudem! Při odpojování napájecího kabelu vždy vytáhněte zástrčku ze zásuvky. Nikdy netahejte za kabel.
- Než připojíte napájecí kabel, ujistěte se, že jsou dokončena veškerá ostatní zapojení.



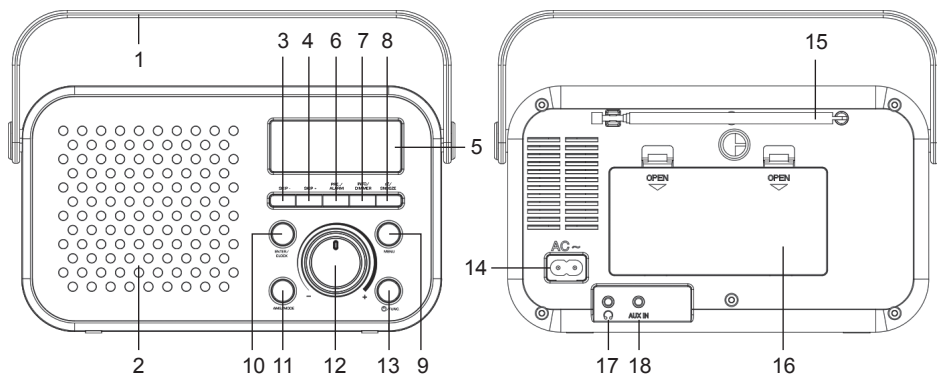
Síťové napájení

Umístěte přístroj do požadované polohy a rozmotejte napájecí kabel. Zapojte kabel do napájecí zásuvky a případně zapněte.

Co je v krabici

- Hlavní jednotka
- Napájecí kabel
- Uživatelská příručka

Přehled dílů



1. RUKOJEŤ
2. REPRODUKTOR
3. SKIP- tlačítko
4. SKIP- tlačítko
5. DISPLEJ
6. PRE. / ALARM tlačítko
7. SNOOZE / DIMMER tlačítko
8. SLEEP / SNOOZE tlačítko
9. MENU tlačítko
10. ENTER / CLOCK tlačítko
11. AMS / MODE tlačítko
12. TLAČÍTKO OVLÁDÁNÍ HLASITOSTI
13. STANDBY / FUNCTION tlačítko
14. SÍŤOVÁ ZÁSUVKA
15. TELESKOPICKÁ ANTÉNA
16. KRYT BATERIE
17. KONEKTOR PRO SLUCHÁTKA
18. AUX-IN KONEKTOR

Zapnutí zařízení / úvod

- Zvolte vhodné místo pro zařízení, například suchý, plochý, neklouzavý povrch, na kterém je přístroj snadno ovladatelný.
- Ujistěte se, že je zařízení dostatečně větrané.
- Odstraňte ochranný film z displeje, pokud je stále přítomen.

Napájení

- Zkontrolujte, zda je napájecí napětí stejné jako na typovém štítku modelu.
- Připojte dodaný napájecí kabel (v případě potřeby viz prostor pro baterie) do správně nainstalované zásuvky a síťového konektoru na zadní straně zařízení.

Vložení baterií (nejsou součástí dodávky)

1. Otevřete kryt přihrádky na baterie.
2. Vložte 4 baterie typu UM-2 (velikost „C“) 1,5 V. Zkontrolujte správnou polaritu (viz spodní část prostoru pro baterie)!
3. Potom zavřete kryt prostoru pro baterie.

POZNÁMKA: Když je připojen síťový kabel, baterie se automaticky vypnou.

Zapnutí/vypnutí zařízení

- Stisknutím tlačítka „STANDBY / FUNCTION“ zapnete zařízení.
- Vypnutí zařízení provedete stisknutím a podržením tlačítka „STANDBY / FUNCTION“ na tři sekundy.

Nastavení hodin

POZNÁMKA: Hodiny se nastaví automaticky v režimu DAB+.

System musí být v pohotovostním režimu pro nastavení hodin.

1. Aktivace režimu nastavení hodin: Stiskněte a podržte tlačítko „ENTER / CLOCK“ po dobu 3 sekund. 24H začne blikat na displeji.
2. Stiskněte tlačítko „SKIP+“ nebo „SKIP-“ pro výběr mezi 12hodinovým / 24hodinovým formátem. Stisknutím tlačítka „ENTER / CLOCK“ volbu potvrdíte. Indikátor hodin začne blikat.
3. Stiskněte tlačítko „SKIP+“ nebo „SKIP-“ pro nastavení hodiny. Stisknutím tlačítka „ENTER / CLOCK“ volbu potvrdíte. Indikátor minut začne blikat.
4. Stiskněte tlačítko „ENTER / CLOCK“ pro potvrzení minut.

Poznámka: Pokud je výrobek odpojen od napájení, je třeba resetovat nastavení hodin.

Nastavení budíku

System musí být v pohotovostním režimu pro nastavení budíku.

1. Aktivace režimu nastavení budíku: Stiskněte a podržte „PRE. / ALARM“ po dobu 3 sekund. Na displeji začne blikat indikátor hodin.
2. Stiskněte tlačítko „SKIP+“ nebo „SKIP-“ pro nastavení hodiny. Stiskněte „PRE. / ALARM“ pro potvrzení. Indikátor minut začne blikat.
3. Stiskněte tlačítko „SKIP+“ nebo „SKIP-“ pro nastavení minut. Stiskněte „PRE. / ALARM“ pro potvrzení. Režim budíku začne blikat.
4. Stiskněte tlačítko „SKIP+“ nebo „SKIP-“ pro nastavení jednoho z režimů: FM / BUZZER / DAB. Stiskněte „PRE. / ALARM“ pro potvrzení.

Po dokončení nastavení budíku se na displeji zobrazí symbol budíku.

Deaktivace budíku:

Stiskněte „PRE. / ALARM“ pro vypnutí budíku.

Provoz

Přepínač režimu

Stiskněte krátce tlačítko „STANDBY / FUNCTION“ pro přepnutí mezi režimy: FM / DAB.

Nastavení hlasitosti

Hlasitost lze jednoduše ovládat laděním ovladače „VOLUME CONTROL KNOB“.

Funkce automatického vypnutí

Stiskněte krátce tlačítko „SLEEP / SNOOZE“ pro nastavení časovače vypnutí v krocích po 10 minutách od 120 minut do 10 a 5 a na OFF.

Anténa

Pro optimální příjem roztáhněte a nastavte anténu.

Změna jasu

Stisknutím a podržením tlačítka „INFO / DIMMER“ nastavíte jas displeje.

Poslech DAB

Zvolte režim DAB pomocí tlačítka „STANDBY / FUNCTION“, dokud se na displeji nezobrazí „DAB Mode“. Rádio automaticky provede úplné vyhledání DAB+ stanic. Seznam stanic je poté uložen, čímž se vyloučí potřeba dalšího úplného vyhledávání při příštím zapnutí rádia. Po dokončení vyhledávání jsou stanice uloženy v abecedním pořadí. Zapne se první dostupná stanice.

POZNÁMKA: Pokud v žádném okamžiku není žádný příjem DAB+, změňte polohu přístroje nebo nastavte anténu. Stiskněte a podržte tlačítko „AMS / MODE“ přibližně na 3 sekundy pro zahájení nového vyhledávání.

Nabídka DAB

Stiskněte tlačítko „MENU“ pro výběr nabídky DAB rádia. Stiskněte tlačítko „SKIP+“ nebo „SKIP-“ pro výběr následujících nabídek DAB a potvrďte tlačítkem „ENTER / CLOCK“:

- Full scan (Úplné vyhledávání)

Rádio automaticky provede úplné vyhledání DAB+ stanic.

- Manual tune (Ruční ladění)

Zvolte frekvenci pomocí tlačítka „SKIP+“ nebo „SKIP-“. Stisknutím tlačítka „ENTER / CLOCK“ volbu potvrdíte.

- DRC (Řízení dynamického rozsahu)

Komprese dynamického rozsahu (DRC) nebo jednoduše komprese je operace zpracování zvukových signálů, která snižuje hlasitost hlasitých zvuků nebo zesiluje tiché zvuky, čímž snižuje nebo komprimuje dynamický rozsah zvukových signálů.

Zvolte možnosti pomocí „SKIP+“ nebo „SKIP-“. Stisknutím tlačítka „ENTER / CLOCK“ volbu potvrdíte.

Na displeji jsou k dispozici následující možnosti:

- DRC high: DRC zapnuto; výchozí nastavení doporučené pro hlučné prostředí.
- DRC low: DRC je nastaveno na polovinu normální úrovně.
- DRC off: DRC je vypnuto.

- Prune (Smazání)

Může se stát, že po vyhledání stanic nebo změně umístění již nebudete moci přijímat některé stanice. Pomocí této funkce můžete tyto stanice smazat ze seznamu stanic. Zvolte „YES“ a potvrďte tlačítkem „ENTER / CLOCK“.

- System (Systém)

- Česky
- Factory Reset (Reset továrního nastavení)
- SW version (SW verze)

Poslech FM rádia

1. Zvolte režim RADIO pomocí tlačítka „STANDBY / FUNCTION“, dokud se na displeji nezobrazí „FM Mode“.
2. FM příjem: Kompletně roztáhněte teleskopickou anténu. Změňte její polohu pro zlepšení příjmu.
3. Existují dvě možnosti vyhledávání a nastavení rozhlasových stanic.

Automatické vyhledání:

Důležité! Všechny přednastavené rozhlasové stanice budou přepsány.

Stiskněte a podržte tlačítko „AMS / MODE“ po dobu 3 sekund. Systém prohledá celý kmitočtový rozsah pro rozhlasové stanice. Všechny nalezené stanice budou přednastaveny od nejnižší po nejvyšší frekvenci.

Ruční ladění rozhlasových stanic:

Krátce stiskněte tlačítka „SKIP+“ a „SKIP-“, dokud nenaleznete požadovanou rozhlasovou stanici. Pokud stisknete jedno z tlačítek, zařízení vyhledá předchozí nebo následující rozhlasovou stanici.

Přednastavení stanic:

1. Stiskněte a podržte tlačítko „AMS / MODE“ přibližně na 2-3 sekundy pro zahájení automatického vyhledávání.
2. Na displeji se zobrazí pořadové číslo paměti a rozhlasové stanice budou automaticky přednastaveny do pořadového čísla (Poznámka: Každé pořadové číslo znamená 1 přednastavenou stanici během automatického procesu ladění.)
3. Jakmile jsou všechny stanice automaticky nastaveny, stiskněte tlačítko „PRE. / ALARM“ pro výběr přednastavených stanic.
4. Stiskněte tlačítko „SKIP+“ nebo „SKIP-“ pro výběr rozhlasové stanice.
5. Stiskněte „ENTER / CLOCK“ pro potvrzení volby.

Informační displej

Stiskněte tlačítko „INFO / DIMMER“ pro zobrazení informací o FM.

Nabídka FM

V režimu FM stiskněte tlačítko „MENU“ pro vstup do nabídky FM. Stiskněte tlačítko „SKIP+“ nebo „SKIP-“ pro výběr následujících nabídek FM a potvrďte tlačítkem „ENTER / CLOCK“:

- Scan setting (Nastavení ladění): Vyberte požadovanou možnost automatického vyhledávání stanic.
 - All stations (Všechny stanice): Vyhledat všechny stanice, které lze přijímat. V takovém případě se vyhledávání stanic zastaví u slabých stanic.
 - Strong stations only (Pouze silné stanice): Vyhledají se pouze stanice se silným signálem.
- System (Systém)
 - Česky
 - Factory Reset (Reset továrního nastavení)
 - SW version (SW verze)

AUXILIARY (AUX) přehrávání

Pokud chcete přehrávat z konektoru AUX-IN, připojte externí zařízení pomocí 3,5 mm konektoru do konektoru AUX-IN. Zvuk z externího zařízení můžete slyšet prostřednictvím reproduktorů a můžete nastavit hlasitost externího zvukového zařízení. Další funkce naleznete v uživatelské příručce externího zvukového zařízení.

POZNÁMKA: Nastavte hlasitost externího zařízení na komfortní úroveň.

Zdířka pro připojení sluchátek

Chcete-li poslouchat hudbu soukromě, použijte sluchátka s 3,5 mm stereo konektorem a připojte ke konektoru sluchátek na zadní straně systému. Reproduktoři se pak ztlumí.

Čištění a údržba

- VAROVÁNÍ! Před čištěním vždy vypněte zařízení a odpojte zástrčku od napájení.
- Výrobek nikdy neponořujte do vody ani do jiných kapalin.
- Výrobek čistěte pomocí měkkého a mírně vlhkého hadříku. Během čištění zajistěte, aby do výrobku nevnikla žádná vlhkost.
- K čištění výrobku nikdy nepoužívejte korozivní čisticí prostředky, drátěnky, houbičky na nádobí s drsným povrchem nebo ostré předměty.
- Po vyčištění důkladně osušte výrobek.
- Skladujte výrobek na chladném a suchém místě, mimo dosah dětí a domácích zvířat.

Poznámky



Nevyhazujte elektrické a elektronické spotřebiče do běžného domácího odpadu.

- Vezměte je do sběrného místa.
- Některé součásti těchto zařízení mohou být nebezpečné pro zdraví a životní prostředí.

Níže podepsaný, Bigben Interactive, prohlašuje, že rádiové zařízení typ TR24DAB je v souladu se směrnicí 2014/53/EU.

Úplný text prohlášení o shodě EU je k dispozici na následující internetové adrese www.bigben.fr/support

Vyrábí společnost BIGBEN INTERACTIVE SA

396, Rue de la Voyette

CRT2-FRETIN

CD 90414

59814 LESQUIN Cedex – Francie

www.bigben.eu

Vyrobeno v Číně



bigben

Fabricant : Bigben Interactive FRANCE

396, Rue de la Voyette, C.R.T. 2 Fretin,

CS 90414 - 59814 LESQUIN Cedex, France

Bigben Interactive DEUTSCHLAND GmbH

Walter Gropius Str. 28, 50126 Bergheim, Deutschland

Bigben Interactive BELGIUM, s.a./n.v.

Waterloo Office Park, Bât. H, Drève Richelle 161 bte 15

1410 Waterloo, Belgium

Bigben Interactive NEDERLAND b.v.

Franciscusweg 249-3B, 1216 SG Hilversum, Nederland

Bigben Interactive SPAIN S.L.

C/ Musgo 5, 2ª planta, 28023 Madrid, Spain

Bigben Interactive ITALIA s.r.l.

Corso Sempione 221, 20025 Legnano - MI, Italia

FABRIQUÉ EN CHINE / MADE IN CHINA

HOTLINE

FRANCE, du lundi au vendredi (sauf jours fériés) :

9h00-19h00 ou sav.audio@bigben.fr

 **N°Cristal 09 69 39 79 59**

APPEL NON SURTAXE

DEUTSCHLAND, Montag bis Sonntag von 8:00 bis 24:00 Uhr

09001-84 30 44* (0,49€/Min. aus dem deutschen Festnetz, Anrufe aus allen

Mobilfunknetzen nicht möglich) oder support@bigben-interactive.de

*Minderjährige müssen vorher einen Erziehungsberechtigten um Erlaubnis fragen.

BELGIQUE / NEDERLAND, customerservice@bigben-interactive.be

klantenservice@bigben-interactive.nl

ESPAÑA, sat@bigbeninteractive.es

ITALIA, support@bigbeninteractive.it

www.bigben.eu

Tartalom

Figyelmeztetések és óvintézkedések	1	Óra beállítása	5
Fontos biztonsági előírások		Ébresztés beállítása	
Információk az elemekről (csak akkor alkalmazható, ha vannak tartozék elemek)		Üzemeltetés	
A környezet védelme	2	DAB hallgatása	6
Elemes működés	3	FM rádió hallgatása	
A doboz tartalma		AUXILIARY (AUX – kiegészítő) lejátszás	7
Alkatrészek áttekintése	4	Fejhallgató aljzat	
A készülék indítása/bevezetése		Tisztítás és ápolás	8
		Megjegyzések	

Figyelmeztetések és óvintézkedések



A háromszögben lévő nyíl alakú villám szimbólum a termék közelében lévő, szigetelés nélküli veszélyes feszültségre hívja fel a figyelmet, hogy megfelelő hatással tudják elhárítani a személyekre leselkedő áramütés veszélyét.



A háromszögben lévő felkiáltójel fontos működési és karbantartási (szerviz) utasításokra hívja fel a figyelmet a készülékhez kapott útmutatóban.

Fontos biztonsági előírások

- Olvassa el ezt az útmutatót.
- Őrizze meg ezt az útmutatót.
- Vegyen figyelembe minden figyelmeztetést.
- Kövesse az utasításokat.
- Szervizelés érdekében forduljon szakképzett szerviz alkalmazotthoz.
- Ne tegye ki az egységet csepegő vagy fröccsenő folyadéknak, és ne helyezzen rá folyadékokkal töltött tárgyakat, például vázákat.
- Az I. osztályú készülékeket védő földelt hálózati aljzathoz kell csatlakoztatni.
- A hálózati csatlakozódugó csatlakoztatja a készüléket, és működőképességnek kell maradnia használat közben.
- Az egység hálózatról való leválasztásához teljesen húzza ki a hálózati csatlakozót a csatlakozóaljzathoz. A hálózati csatlakozódugó ne legyen eltávolítva, és használat közben legyen könnyen hozzáférhető.
- Ha az áramellátás jelzőlámpa világít, akkor azt jelzi, hogy az egység a hálózati aljzathoz van csatlakoztatva. Ha az áramellátás jelzőlámpa nem világít, akkor azt jelzi, hogy az egység teljesen le van választva a hálózati aljzatról.

Információk az elemekről (csak akkor alkalmazható, ha vannak tartozék elemek)

- Az elemek behelyezésénél vegye figyelembe a polaritást.
- Az elemeket úgy kell behelyezni, hogy elkerülje a rövidzárlatot.
- Ne használjon együtt használt és új elemeket.

- Ne használjon együtt alkáli, standard (cink karbon) és újratölthető (nikkel kadmium) elemeket.
- Ne tegye ki az elemet túlzott hőnek, például napfénynek vagy tűznek.
- Vegye ki az elemeket, amikor hosszabb ideig nem használja őket.
- Ha az elemekben lévő folyadék szembe vagy bőrre kerül, akkor azonnal és óvatosan mossa le az érintett területet tiszta vízzel, és forduljon orvoshoz.
- A termék/távirányító gombaelemet/elemet tartalmazhat.

Figyelmeztetés

Ezt a készüléket nem használhatják csökkent fizikai, érzékszervi vagy szellemi képességekkel rendelkező személyek (gyermeket is beleértve), vagy nem rendelkeznek kellő tapasztalattal, kivéve ha olyan személy felügyelete alatt állnak, aki megfelelően el tudja olvasni, és be tudja tartani az utasításokat. A gyermekek csak felnőtt felügyelete mellett használják a terméket.

Az elemekre vonatkozó figyelmeztetés

Ne nyelje le az elemeket. Kémiai égés veszélye. Ez a termék egy vagy több elemet tartalmaz. Az elem lenyelése 2 órán belül súlyos sérüléseket, akár halált okozhat. Az új és használt elemeket tartsa távol gyermekektől és sérülékeny személyektől. Ha az elemtartót nem lehet visszazárni, akkor kérjük, ne használja tovább a terméket. Ha lenyelte az elemet, akkor kérjük, azonnal forduljon orvoshoz.

Fontos megjegyzések

Robbanásveszély áll fenn, ha az elem(ek)e)t nem megfelelően cseréli ki, vagy ha a terméket hosszabb ideig nem használja, de az elemet benne hagyta.

A régi elemeket azonos vagy hasonló új modellekre cserélje ki.



kettős szigetelés



váltakozó áram



egyenáram



Beltéri használat szimbólum

A környezet védelme



A terméket olyan kiváló minőségű anyagokkal és alkatrészekkel tervezték és gyártották, amelyek újrahasznosíthatók és újból felhasználhatók.



Ha ez az áthúzott szemeteskuka szimbólum látható a terméken, akkor az azt jelenti, hogy a termékre az Európai Unió 2002/96/EK irányelve érvényes. Kérjük, tájékozódjon a helyi, elektromos és elektronikus termékek számára kijelölt hulladékgyűjtő helyekről. Kérjük, tartsa be a helyi jogszabályokat, és ne dobja a régi termékeket a normál háztartási hulladék közé. A régi termék megfelelő hulladékkezelése révén

Ön segít megelőzni a környezetre és az emberi egészségre ártalmas, negatív következményeket.

Megfelelőség



Ez a termék megfelel az Európai Közösség rádió interferenciával szemben támasztott követelményeinek.

Elemes működés

Ellenőrizze, hogy az elemek megfelelően vannak-e behelyezve a készülék sérülésének elkerülése érdekében. Mindig vegye ki az elemeket, ha a készüléket hosszabb ideig nem használja, mivel az az elemek szivárgását okozhatja, majd megrongálhatja a készletet is.

Ugyanolyan típusú elemeket használjon. Soha ne használjon együtt különböző típusú elemeket.

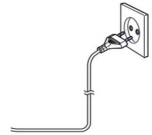
Ne dobja az elemet tűzbe, és ne tegye ki napfénynek vagy ehhez hasonlóknak.

Ha az elemekben lévő folyadék szembe vagy bőrre kerül, akkor azonnal és óvatosan mossa le az érintett területet tiszta vízzel, és forduljon orvoshoz.

VIGYÁZAT



- A termék sérülésének veszélye! Ellenőrizze, hogy a hálózati feszültség megfelel-e a típustáblán megadott feszültségnek.
- Áramütés veszély! Ha kihúzza az AC hálózati vezetékét, mindig a csatlakozódugónál fogva húzza ki az aljzatból. Soha ne a vezetéknél fogva húzza.
- Mielőtt az AC hálózati vezetékét csatlakoztatja, ellenőrizze, hogy elvégzett minden más csatlakoztatást.



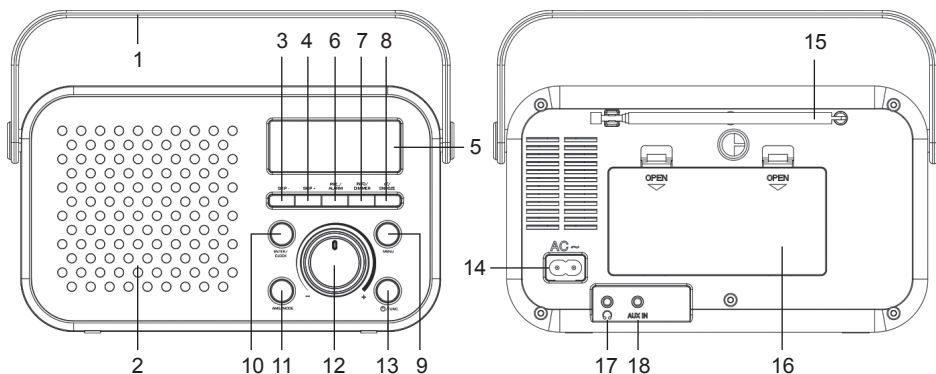
AC áramellátás esetén...

Helyezze az egységet a kívánt pozícióba, és tekerje le a hálózati kábelt. Helyezze a kábelt a hálózati aljzatba, és kapcsolja be a készüléket.

A doboz tartalma

- Központi egység
- Hálózati vezeték
- Használati utasítás

Alkatrészek áttekintése



1. FOGANTYÚ
2. HANGSZÓRÓ
3. SKIP- gomb
4. SKIP+ gomb
5. KIJELEZŐ
6. PRE. /ALARM (pre/ébredés) gomb
7. INFO/DIMMER (infó/világításszabályozó) gomb
8. SLEEP/SNOOZE (alvás/szundi) gomb
9. MENÜ gomb
10. ENTER/CLOCK (enter/óra) gomb
11. AMS/MODE gomb
12. VOLUME CONTROL KNOB (hangerőszabályozó)
13. STANDBY/FUNCTION (készenléti/funkció) gomb
14. AC ALJZAT
15. TELESZKÓPOS ANTENNA
16. ELEM TARTÓ FEDÉL
17. FEJHALLGATÓ JACK
18. AUX-IN CSATLAKOZÓ

A készülék indítása/bevezetés

- Válasszon ki egy megfelelő helyet a készüléknek, száraz, csúszásmentes felületet, amelyen könnyű működtetni a készüléket.
- Ellenőrizze, hogy a készülék megfelelően szellőzik-e.
- Vegye le a védő filmréteget a kijelzőről, ha még mindig rajta van.

Tápegység

- Ellenőrizze, hogy a feszültség azonos a modell típus tábláján megadott feszültséggel.
- Csatlakoztassa a mellékelt hálózati kábelt (lásd az elemtartó rekeszt, ha szükséges) egy megfelelően felszerelt biztonsági hálózati aljzathoz és az AC csatlakozót a gép hátoldalához.

Elemek behelyezése (nem tartozék)

1. Nyissa ki az elemtartó rekesz fedelét.
2. Helyezze be a 1,5 V-os 4 UM-2 típusú elemet („C” méret). Kérjük, ellenőrizze, hogy a polaritás megfelelő-e (lásd az elemtartó rekesz alján).
3. Majd zárja le az elemtartó fedelét.

MEGJEGYZÉS: Ha a hálózati kábel van csatlakoztatva, akkor az elemek automatikusan ki vannak kapcsolva.

A készülék be-/kikapcsolása

- Nyomja meg a „STANDBY/FUNCTION” (készenléti/funkció) gombot a készülék bekapcsolásához.
- A termék kikapcsolásához nyomja meg, és körülbelül 3 másodpercig tartsa lenyomva a „STANDBY/FUNCTION” (készenléti/funkció) gombot.

Óra beállítása

MEGJEGYZÉS: DAB+ üzemmódban az óra automatikusan beállításra kerül.

A rendszernek készenléti üzemmódban kell lennie az óra beállításához.

1. Az óra beállítás üzemmód aktiválása: Nyomja meg, és 3 másodpercig tartsa lenyomva az „ENTER/CLOCK” (enter/óra) gombot. A 24H elkezd villogni a kijelzőn.
2. Nyomja meg a „SKIP+” vagy „SKIP-” gombot, hogy a 12 órás/24 órás formátum közül válasszon. A megerősítéshez nyomja meg az „ENTER/CLOCK” (enter/óra) gombot. Az óra kijelző elkezd villogni.
3. Nyomja meg a „SKIP+” vagy „SKIP-” gombot az óra beállításához. A megerősítéshez nyomja meg az „ENTER/CLOCK” (enter/óra) gombot. A perc kijelző elkezd villogni.
4. A perc megerősítéséhez nyomja meg az „ENTER/CLOCK” (enter/óra) gombot.

Megjegyzés: Ha a termék a hálózatra van csatlakoztatva, akkor az óra beállítást vissza kell állítani.

Ébresztés beállítása

A rendszernek készenléti üzemmódban kell lennie az ébresztés beállításához.

1. Az ébresztés beállítás üzemmód aktiválása: Nyomja meg, és tartsa lenyomva a „PRE /ALARM” (pre/ébredés) gombot 3 másodpercig. Az óra kijelző elkezd villogni a kijelzőn.
2. Nyomja meg a „SKIP+” vagy „SKIP-” gombot az óra beállításához. Nyomja meg a „PRE /ALARM” (pre/ébredés) gombot a megerősítéshez A perc kijelző elkezd villogni.
3. Nyomja meg a „SKIP+” vagy „SKIP-” gombot a perc beállításához. Nyomja meg a „PRE /ALARM” (pre/ébredés) gombot a megerősítéshez Az ébresztés üzemmód elkezd villogni.
4. Nyomja meg a „SKIP+” vagy „SKIP-” gombot az egyik üzemmód kiválasztásához: FM/BUZZER/DAB. Nyomja meg a „PRE /ALARM” (pre/ébredés) gombot a megerősítéshez

Amikor befejezte az ébresztés beállítását, az ébresztés szimbólum megjelenik a kijelzőn.

Az ébresztő inaktíválása

Nyomja meg a „PRE /ALARM” (pre/ébredés) gombot az ébresztés kikapcsolásához.

Üzemeltetés

Mód kiválasztása

Nyomja meg a „STANDBY/FUNCTION” (készenléti/funkció) gombot az üzemmódok közötti váltáshoz: FM/DAB.

Hangerőszabályzó

A hangerő a „VOLUME CONTROL KNOB” (hangerőszabályzó) gombbal könnyedén szabályozható.

Alvás funkció

Röviden nyomja meg a „SLEEP/SNOOZE” (alvás/szundi) gombot az alvás időzítő beállításához, ez 10 perces lépésekben történhet 120 perctől 10 és 5 percig a kikapcsoláshoz.

Antenna

Az optimális vétel érdekében teljesen húzza ki az antennát, és állítsa be.

Világításszabályozó funkció

Nyomja meg és tartsa lenyomva az „INFO/DIMMER” (infó/világításszabályozó) gombot a képernyő fényerejének beállításához.

DAB hallgatása

Válassza ki a DAB üzemmódot a „STANDBY/FUNCTION” (készenléti/funkció) gombbal, amíg a „DAB üzemmód” meg nem jelenik a kijelzőn.

A rádió automatikusan a DAB+ állomások teljes keresésére áll. Elmenti az állomások listáját, így nincs szükség újbóli teljes keresésre, amikor legközelebb bekapcsolja a rádiót. Amikor a keresés befejeződött, az állomások betűrendben kerülnek mentésre. Az első elérhető állomás indul el.

MEGJEGYZÉS: Ha bármikor nincs DAB+ vétel, akkor változtassa meg az egység pozícióját, vagy állítsa be az antennát. Nyomja meg és tartsa lenyomva az „AMS/MODE” gombot 3 másodpercig új keresés indításához.

DAB menü

Nyomja meg a „MENÜ” gombot a DAB rádió menü kiválasztásához. Nyomja meg a „SKIP+” vagy „SKIP-” gombot, hogy válasszon a következő DAB menük közül, majd erősítse meg az „ENTER/CLOCK” (enter/óra) gombbal:

- Teljes keresés

A rádió automatikusan a DAB+ állomások teljes keresésére áll.

- Kézi hangolás

Válasszon ki egy frekvenciát a „SKIP+” vagy „SKIP-” gombbal. A megerősítéshez nyomja meg az „ENTER/CLOCK” (enter/óra) gombot.

- DRC (Dynamic Range Control – dinamikus tartomány szabályozás)

A DRC vagy egyszerűen kompresszor olyan audio jel feldolgozó működés, amely csökkenti a hangerőt, vagy felerősíti a halk hangokat, azaz csökkenti vagy sűriti az audio jel dinamikus tartományát.

Válasszon ki egy opciót a „SKIP+” vagy „SKIP-” gombbal. A megerősítéshez nyomja meg az „ENTER/CLOCK” (enter/óra) gombot.

A kijelzőn a következő lehetőségek vannak:

- DRC magas: DRC bekapcsolva; alapértelmezett beállítás javasolt a zajos környezetben.
- DRC alacsony: DRC a normális szint felére van beállítva.
- DRC ki: DRC kikapcsolva.

- Törlés

Előfordulhat, hogy már nem tud bizonyos állomásokat befogni állomás keresés vagy a hely megváltoztatása után. Ezzel a funkcióval törölni tudja ezeket az állomásokat a vételi listájáról. Válassza ki a „YES” (igen) gombot, és erősítse meg az „ENTER/CLOCK” (enter/óra) gombbal.

- Rendszer

- Magyar
- Gyári visszaállítás
- Szoftververzió

FM rádió hallgatása

1. Válassza ki a RADIO üzemmódot a „STANDBY/FUNCTION” (készenléti/funkció) gombbal, amíg az „FM üzemmód” meg nem jelenik a kijelzőn.
2. FM vétel: Teljesen húzza ki a teleszkópos antennát. Változtassa meg ezt a pozíciót a vétel javításához.
3. Két lehetőség van a rádióállomások kereséséhez és előre beállításához.

Automatikus keresés:

Fontos! Minden előre beállított rádióállomás felülíródik.

Nyomja meg, és körülbelül 3 másodpercig tartsa lenyomva az „AMS/MODE” gombot. A rendszer a teljes frekvencia sávban keres rádióállomásokat. Minden megtalált állomás előre beállításra kerül a legalacsonyabbtól a legmagasabb frekvenciáig.

Rádióállomások kézi keresése:

Röviden nyomja meg a „SKIP+” és „SKIP-” gombot, amíg meg nem találta a keresett rádióállomást. Ha az egyik gombot lenyomva tartja, akkor a készülék megkeresi az előző, illetve következő rádióállomást.

Előre beállított rádióállomás:

1. Nyomja meg és tartsa lenyomva az „AMS/MODE” gombot az egységen 2-3 másodpercig az automatikus előre beállított folyamat elindításához.
2. A kijelzőn megjelenik a memória soron következő száma, és a rádióállomások automatikusan előre beállításra kerülnek a soron következő számra (megjegyzés: Minden soron következő szám 1 előre beállított állomást jelent az automatikus előre beállítási folyamat alatt).
3. Amikor minden rádióállomás automatikusan előre beállításra került, nyomja meg a „PRE /ALARM” (pre/ébresztés) gombot az előre beállított állomások kiválasztásához.
4. Nyomja meg a „SKIP+” vagy „SKIP-” gombot a rádióállomás kiválasztásához.
5. A megerősítéshez nyomja meg az „ENTER/CLOCK” (enter/óra) gombot.

Infó kijelző

Nyomja meg az „INFO/DIMMER” gombot az FM információ megjelenítéséhez.

FM menü

FM üzemmódban nyomja meg a „MENU” gombot az FM menübe való belépéshez. Nyomja meg a „SKIP+” vagy „SKIP-” gombot, hogy válasszon a következő FM menük közül, majd erősítse meg az „ENTER/CLOCK” (enter/óra) gombbal:

- Keresés beállítása: Válassza ki a kívánt opciót az automatikus állomás kereséshez.
 - Minden állomás: Minden befogható állomás megkeresése. Ebben az esetben a keresés a gyengén fogható állomásoknál is leáll.
 - Csak erősen fogható állomások: Csak tisztán fogható állomásokat keres.
- Rendszer
 - Magyar
 - Gyári visszaállítás
 - Szoftververzió

AUXILIARY (AUX – kiegészítő) lejátszás

Ha AUX-IN csatlakozóról szeretne lejátszani, akkor kérjük, csatlakoztassa a külső készüléket egy 3,5 mm-es csatlakozóval az AUX IN csatlakozóhoz. A külső készülékből jövő hangot a hangszórókon keresztül hallja, és a hangerőt beállíthatja a külső audio készüléken. Kérjük, a további funkciókat a külső audio készülék használati útmutatójában olvassa el.

MEGJEGYZÉS: A külső készülék hangerejét kényelmes szintre állítsa be.

Fejhallgató aljzat

Ha egyedül akarja hallgatni a zenét, akkor használjon fejhallgatót 3,5 sztereó csatlakozódugóval, és csatlakoztassa a fejhallgató aljzatot a rendszer hátoldalán. A hangszóró ilyenkor nem működik.

Tisztítás és gondozás

- FIGYELMEZTETES! Tisztítás előtt mindig kapcsolja ki a terméket, és húzza ki a hálózati aljzatból.
- Soha ne merítse vízbe vagy más folyadékba a terméket.
- Puha, enyhén nedves ruhával végezze el a termék tisztítását. Győződjön meg arról, hogy tisztítás közben ne kerüljön nedvesség a termékbe.
- Soha ne használjon rozsdás tartozékokat, drótkéfét, súrolót, vagy fém és éles eszköz a termék tisztításához.
- Tisztítás után szárítsa meg a terméket.
- A terméket hűvös és száraz helyen, gyermekektől és állatoktól távol tárolja.

Megjegyzések



Ne dobja az elektromos és elektronikus készülékeket a normál háztartási hulladékba.

- Vigye őket gyűjtőhelyre.
- Ezen készülékek néhány alkatrésze veszélyes lehet az egészségre és a környezetre.

Alulírott, Bigben Interactive, kijelenti, hogy a TR24DAB típusú rádiós berendezés megfelel a 2014/53/EU irányelv előírásainak.

A teljes szöveg elérhető a következő weboldalon: www.bigben.fr/support

Gyártó: BIGBEN INTERACTIVE SA
396, Rue de la Voyette
CRT2-FRETIN
CD 90414
59814 LESQUIN Cedex – Franciaország
www.bigben.eu
Készült Kínában



Fabricant : Bigben Interactive FRANCE
396, Rue de la Voyette, C.R.T. 2 Fretin,
CS 90414 - 59814 LESQUIN Cedex, France
Bigben Interactive DEUTSCHLAND GmbH
Walter Gropius Str. 28, 50126 Bergheim, Deutschland
Bigben Interactive BELGIUM, s.a./n.v.
Waterloo Office Park, Bât. H, Drève Richelle 161 bte 15
1410 Waterloo, Belgium
Bigben Interactive NEDERLAND b.v.
Franciscusweg 249-3B, 1216 SG Hilversum, Nederland
Bigben Interactive SPAIN S.L.
C/ Musgo 5, 2ª planta, 28023 Madrid, Spain
Bigben Interactive ITALIA s.r.l.
Corso Sempione 221, 20025 Legnano - MI, Italia
FABRIQUÉ EN CHINE / MADE IN CHINA

HOTLINE

FRANCE, du lundi au vendredi (sauf jours fériés) :
9h00-19h00 ou sav.audio@bigben.fr

 **N°Cristal 09 69 39 79 59**

APPEL NON SURTAXE

DEUTSCHLAND, Montag bis Sonntag von 8:00 bis 24:00 Uhr
09001-84 30 44* (0,49€/Min. aus dem deutschen Festnetz, Anrufe aus allen
Mobilfunknetzen nicht möglich) oder support@bigben-interactive.de
*Minderjährige müssen vorher einen Erziehungsberechtigten um Erlaubnis fragen.

BELGIQUE / NEDERLAND, customerservice@bigben-interactive.be
klantenservice@bigben-interactive.nl

ESPAÑA, sat@bigbeninteractive.es

ITALIA, support@bigbeninteractive.it

www.bigben.eu

TR24DAB

PRZENOŚNY RADIOODBIORNIK DAB / PLL FM



INSTRUKCJA OBSŁUGI

PRZECZYTAĆ UWAŻNIE NINIEJSZE INSTRUKCJE OBSŁUGI
PRZED OBSŁUGĄ URZĄDZENIA I ZACHOWAĆ NA PRZYSZŁOŚĆ.

Spis treści

Ostrzeżenia i środek ostrożności	1	Nastawianie zegara	5
Ważne instrukcje dotyczące bezpieczeństwa		Ustawianie alarmu	
Informacje o bateriach (do zastosowania, jeśli baterie są załączone)		Użytkowanie	
Ochrona środowiska	2	Słuchanie DAB	6
Zasilanie na baterie	3	Słuchanie radio FM	
Zawartość opakowania		Odtwarzanie AUX	7
Przegląd elementów	4	Gniazdo słuchawek	
Uruchomienie urządzenia/wstęp		Czyszczenie i konserwacja	8
		Uwagi	

Ostrzeżenia i środek ostrożności



Błyskawica ze strzałką w trójkącie oznacza występowanie wewnątrz urządzenia nieizolowanego „niebezpiecznego napięcia”, dostatecznie wysokiego, aby stwarzać ryzyko porażenia prądem.



Wykrzyknik w trójkącie ma na celu oznaczać ważne instrukcje dotyczące działania lub konserwacji (serwisowania), występujące w dokumentacji towarzyszącej urządzeniu.

Ważne instrukcje dotyczące bezpieczeństwa

- Prosimy przeczytać niniejsze instrukcje.
- Zachowaj te instrukcje.
- Należy przestrzegać wszystkich ostrzeżeń.
- Postępować zgodnie z wszystkimi instrukcjami.
- Wszelkie naprawy należy powierzać wykwalifikowanym serwisantom.
- Uważaj, by nie upuścić ani nie pochłapać urządzenia i upewnij się, że nie stawiane są na nim żadne przedmioty wypełnione płynami, takie jak wazy.
- Urządzenie klasy I powinno być podłączone do gniazdka z uziemieniem.
- Wtyczka podłącza urządzenie do sieci i powinna zawsze być dostępna podczas obsługi.
- Aby odłączyć urządzenie z sieci, należy całkowicie odłączyć wtyczkę z gniazdka. Wtyczka nie powinna być zablokowana i powinna być zawsze łatwo dostępna podczas użytkowania.
- Gdy światło zasilania jest włączone, oznacza to, że urządzenie jest podłączone do sieci. Gdy światło jest wyłączone, oznacza to, że urządzenie jest całkowicie odłączone z sieci.

Informacje o bateriach (do zastosowania, jeśli baterie są załączone)

- Podczas wkładania baterii należy przestrzegać oznaczeń biegunowości.
- Należy włożyć baterie w taki sposób, by uniknąć spięcia.
- Nie mieszać ze sobą baterii nowych i już używanych.

- Nie mieszać baterii alkalicznych, standardowych (cynkowo-węglowych) i akumulatorowych (niklowo-kadmowych).
- Nie wystawiać baterii na wysokie temperatury, np. promienie słoneczne lub ogień.
- Wyjąć baterie, gdy nie są one używane przez dłuższy czas.
- Jeśli płyn zawarty w bateriach dostanie się do oczu lub skóry, umyj natychmiast ostrożnie czystą wodą dotknięty obszar i skontaktuj się z lekarzem.
- Urządzenie / pilot może zawierać baterie typu guzikowego.

Uwaga

Urządzenia nie powinny używać osoby (w tym dzieci) o ograniczeniach fizycznych lub psychicznych, ani osoby bez odpowiedniego doświadczenia, chyba że znajdują się pod odpowiedzialnością osoby, która może przeczytać i właściwie przestrzegać instrukcji obsługi. Dzieci powinny używać urządzenia pod nadzorem osoby dorosłej.

Ostrzeżenie dotyczące baterii

Nie połykać baterii. Ryzyko oparzeń chemicznych. Produkt zawiera jedną lub kilka baterii. W przypadku połknięcia baterii w ciągu 2 godzin może ona spowodować poważne obrażenia wewnętrzne i śmierć. Nowe i stare baterie należy przechowywać poza zasięgiem dzieci i wrażliwych osób. Jeśli schowek na baterie nie jest odpowiednio zamknięty nie należy używać produktu. W przypadku połknięcia baterii należy natychmiast skontaktować się z lekarzem.

Ważne uwagi

Ryzyko wybuchu, jeśli baterie nie są odpowiednio włożone lub jeśli produkt nie jest używany od dłuższego czasu a baterie znajdowały się wewnątrz.

Wymienić stare baterie na identyczne lub podobne modele.



podwójna izolacja



prąd przemienny



prąd stały



Symbol do użytku w pomieszczeniach

Ochrona środowiska



Produkt jest przeznaczony i wyprodukowany z wysokiej jakości materiałów i elementów, które można utylizować lub ponownie wykorzystać.



Gdy symbol przekreślonego kubła na śmieci na kółkach znajduje się na produkcie, oznacza to, że produkt jest objęty europejską dyrektywą 2002/96/WE. Zapoznaj się z lokalnym systemem oddzielnej zbiórki produktów elektrycznych i elektronicznych. Działaj zgodnie z lokalnymi rozporządzeniami i nie wyrzucaj starych produktów ze zwykłymi odpadami gospodarstwa domowego. Właściwe wyrzucanie starych produktów zapobiega potencjalnemu negatywnemu wpływowi na środowisko i zdrowie ludzkie.

Zgodność



Produkt ten jest zgodny z wymogami o zakłóceniach radiowych europejskiej wspólnoty.

Zasilanie na baterie

Upewnij się, że baterie są właściwie włożone, by uniknąć uszkodzenia urządzenia. Zawsze wyjmuj baterie, gdy urządzenie nie jest używane przez dłuższy okres czasu, w przeciwnym razie wyciek baterii może uszkodzić urządzenie.

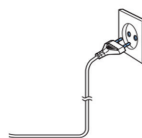
Używaj baterii tego samego rodzaju. Nie należy używać razem baterii różnych typów.

Nie wrzucać baterii do ognia ani nie narażać na działanie promieni słonecznych lub podobnych.

Jeśli płyn zawarty w bateriach dostanie się do oczu lub skóry, umyj natychmiast ostrożnie czystą wodą dany obszar i skontaktuj się z lekarzem.

UWAGA

- Ryzyko uszkodzenia produktu! Upewnij się, że stosowane napięcie odpowiada napięciu oznaczonemu na etykiecie z tyłu.
- Ryzyko porażenia prądem! By odłączyć przewód zasilający, zawsze wyciągać wtyczkę z gniazdka. Nigdy nie ciągnąć za przewód.
- Przed podłączeniem przewodu zasilającego, upewnij się, że wszystkie połączenia są wykonane.



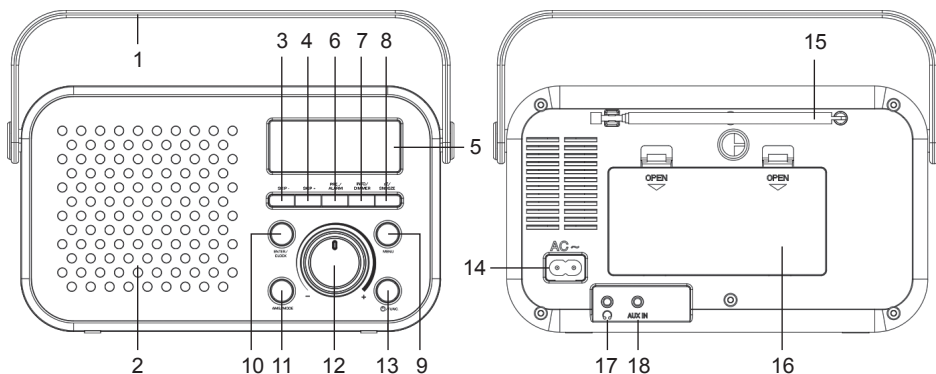
Zasilanie AC

Umieścić urządzenie w żądanym położeniu i rozwinąć przewód. Włożyć przewód do gniazdka i włączyć przełącznik.

Zawartość opakowania

- Główna jednostka
- Przewód zasilający
- Instrukcja obsługi

Przegląd elementów



1. UCHWYT
2. GŁOŚNIK
3. Przycisk SKIP- (PRZEWIJANIE-)
4. Przycisk SKIP+ (PRZEWIJANIE+)
5. EKRAN
6. Przycisk PRE. / ALARM
7. Przycisk INFO / DIMMER
8. Przycisk SLEEP / SNOOZE
9. Przycisk MENU
10. Przycisk ENTER / CLOCK
11. Przycisk AMS / MODE
12. POKRĘTŁO KONTROLI PRĘDKOŚCI
13. Przycisk STANDBY / FUNCTION
14. WTYK ZASILANIA AC
15. ANTENA TELESKOPOWA
16. POKRYWA BATERII
17. WTYK JACK SŁUCHAWEK
18. WEJŚCIE AUX-IN

Uruchomienie urządzenia/wstęp

- Wybrać odpowiednie miejsce na urządzenie, takie jak sucha, płaska, nieślizgająca się powierzchnia, na której łatwo jest obsługiwać urządzenie.
- Należy dopilnować, aby urządzenie było wystarczająco wentylowane.
- Zdjąć folię zabezpieczającą z ekranu, jeśli taka jest.

Zasilanie

- Upewnić się, że napięcie jest identyczne jak oznaczone na tabliczce znamionowej modelu.
- Podłączyć dostarczony przewód (zobacz schowek na baterie, jeśli jest to konieczne) do odpowiednio zainstalowanego gniazdka i złączkę AC z tyłu urządzenia.

Wkładanie baterii (jeśli są załączone)

1. Otwórz pokrywę schowka na baterie.
2. Włóż 4 baterie typu UM-2 (rozmiar "C") 1.5 V. Upewnij się, że oznaczenia biegunowości są prawidłowe (zobacz spód schowka na baterie)!
3. Zamknij pokrywę schowka.

UWAGA: Gdy podłączony jest przewód zasilający, baterie są automatycznie wyłączone.

Włączanie/Wyłączanie urządzenia

- Wciśnij przycisk STANDBY / FUNCTION (STAN GOTOWOŚCI / FUNKCJA), by włączyć jednostkę.
- Aby wyłączyć urządzenie, wciśnij i przytrzymaj przycisk STANDBY / FUNCTION przez około 3 sekundy.

Nastawianie zegara

UWAGA: Zegar będzie ustawiony automatycznie w trybie DAB+.

System musi znajdować się w trybie gotowości., by ustawić zegar.

1. Włącz tryb ustawiania zegara: Wciśnij i przytrzymaj przycisk ENTER / CLOCK (ENTER / ZEGAR) przez 3 sekundy. 24h zacznie migać na ekranie.
2. Wciśnij "SKIP+" lub "SKIP-", by wybrać format 24-ro godzinny lub 12-o godzinny. Wciśnij przycisk ENTER / CLOCK, by potwierdzić. Wskaźnik godzin zacznie migać.
3. Wciśnij "SKIP+" lub "SKIP-", by ustawić godzinę. Wciśnij przycisk ENTER / CLOCK, by potwierdzić. Wskaźnik minut zacznie migać.
4. Wciśnij przycisk ENTER / CLOCK, by potwierdzić minuty.

Uwaga: Jeśli urządzenie jest odłączone z zasilania, należy zresetować nastawienie zegara.

Ustawianie alarmu

System musi znajdować się w trybie gotowości, by ustawić alarm.

1. Włącz tryb ustawiania alarmu: Naciśnij i przytrzymaj przycisk "PRE. / ALARM" przez 3 sekundy. Wskaźnik godzin zacznie migać na ekranie.
2. Wciśnij "SKIP+" lub "SKIP-", by ustawić godzinę. Naciśnij przycisk PRE. / ALARM", by potwierdzić. Wskaźnik minut zacznie migać.
3. Wciśnij "SKIP+" lub "SKIP-", by ustawić minuty. Naciśnij przycisk PRE. / ALARM", by potwierdzić. Tryb alarmu zacznie migać.
4. Wciśnij "SKIP+" lub "SKIP-", by wybrać jeden z trybów: FM / BUZZER / DAB. Naciśnij przycisk PRE. / ALARM", by potwierdzić.

Po zakończeniu ustawienia alarmu, symbol alarmu wyświetli się na ekranie.

Wyłączenie alarmu

Naciśnij przycisk PRE. / ALARM", by wyłączyć alarm.

Użytkowanie

Wybór trybu

Naciśnij krótko przycisk "STANDBY / FUNCTION", by przechodzić między trybami: FM / DAB.

Regulacja głośności

Kręcenie "POKRĘTŁEM REGULACJI GŁOSNOŚCI" pozwala na łatwe ustawienie głośności.

Funkcja spania

Naciśnij krótko przycisk "SLEEP / SNOOZE" (SPANIE/DRZEMKA), by ustawić zegar spania w krokach 10-cio minutowych od 120 minut do 10 i 5 i do wyłączenia.

Antena

By uzyskać optymalny odbiór rozłóż całkowicie antenę i ustaw.

Funkcja przyciemniania

naciśnij i przytrzymaj przycisk "INFO / DIMMER" (INFO / PRZYCIEMNIANIE), by ustawić jasność ekranu.

Słuchanie DAB

Wybierz tryb DAB za pomocą przycisku "STANDBY / FUNCTION" aż do wyświetlenia "trybu DAB" na ekranie.

Radio automatycznie zeskanuje stacje DAB+. Lista stacji jest przechowywana. Nie będzie potrzeby wykonania ponownego skanowania przy ponownym włączeniu radiodbiornika. Po zakończeniu skanu stacje są przechowywane w kolejności alfabetycznej. Pierwsza dostępna stacja włączy się.

UWAGA: Jeśli odbiór DAB+ nie jest dostępny, zmień pozycję urządzenia lub ustaw antenę. Naciśnij i przytrzymaj przycisk AMS/MODE przez ok. 3 sekundy, by rozpocząć nowe wyszukiwanie.

Menu DAB

Wciśnij przycisk MENU, by wybrać menu radio DAB. Naciśnij przycisk "SKIP+" lub "SKIP-", by wybrać następujące menu DAB i potwierdzić za pomocą przycisku "ENTER / CLOCK":

- Pełny skan

Radio automatycznie zeskanuje stacje DAB+.

- Ręczne ustawianie stacji

Wybierz częstotliwość za pomocą przycisku "SKIP+" lub "SKIP-". Wciśnij przycisk ENTER / CLOCK, by potwierdzić.

- DRC (Dynamic Range Control - kontrola dynamiki sygnału)

Kompresja dynamiki sygnału lub po prostu kompresja jest przetwarzaniem sygnałów, które przycisza głośne dźwięki lub wzmacnia ciche dźwięki, zmniejszając lub zagęszczając dynamiczny zakres sygnału audio.

Wybierz opcje za pomocą przycisku "SKIP+" lub "SKIP-". Wciśnij przycisk ENTER / CLOCK, by potwierdzić.

Na ekranie dostępne są następujące opcje:

- Wysoka DRC: DRC włączona; ustawienie domyślne zalecane do hałaśliwych środowisk.
- Niska DRC: DRC jest ustawiona w połowie normalnego poziomu.
- DRC wyłączona: DRC jest wyłączona.

- Prune

Możliwe, że nie możesz odbierać niektórych stacji po zeskanowaniu stacji lub zmianie położenia. Funkcja ta umożliwia usunięcie tych stacji z listy odbioru. Wybierz "YES" (TAK) i potwierdź za pomocą przycisku "ENTER / CLOCK".

- System

- Polski
- Fabryczny reset
- Wersja SW

Słuchanie radio FM

1. Wybierz tryb RADIO za pomocą przycisku "STANDBY / FUNCTION" aż do wyświetlenia "trybu FM" na ekranie.
2. Do odbioru FM: Całkowicie rozłóż antenę teleskopową. Zmień jej położenie, by polepszyć odbiór.
3. Dostępne są dwie opcje do wyszukiwania i ustawiania stacji radiowych.

Skan automatyczny:

Ważne! Wszystkie ustawione wcześniej stacje będą nadpisane.

Naciśnij i przytrzymaj przycisk AM / CLOCK przez ok. 3 sekundy. System skanuje całe pasmo częstotliwości wyszukując stacje radiowe. Wszystkie znalezione stacje będą ustawione od najniższej do najwyższej częstotliwości.

Ręczny skan stacji audio:

Krótko naciśnij przyciski "SKIP+" i "SKIP-", aż urządzenie znajdzie stację radiową, której szukasz. Jeśli przytrzymasz jeden z przycisków wciśnięty, urządzenie będzie szukać poprzedniej lub następnej stacji radiowej.

Ustaw stacje:

1. Naciśnij i przytrzymaj przycisk AMS/MODE przez ok. 2-3 sekundy, by rozpocząć automatyczny proces ustawiania.
2. Ekran wyświetli numer porządkowy w pamięci a stacje radiowe zostaną automatycznie ustawione w kolejności (Uwaga: Każdy numer porządkowy oznacza jedną ustawioną stację podczas automatycznego procesu ustawiania).
3. Po ustawieniu wszystkich stacji, wciśnij przycisk PRE / ALARM", by wybrać ustawione stacje.
4. Naciśnij przycisk "SKIP+" lub "SKIP-", by wybrać stację radiową.
5. Wciśnij ENTER / CLOCK, by potwierdzić.

Ekran info

Naciśnij przycisk NFO / DIMMER, by wyświetlić informacje FM.

Menu FM

W trybie FM naciśnij przycisk MENU, by przejść do menu FM. Naciśnij przycisk "SKIP+" lub "SKIP-", by wybrać następujące menu FM i potwierdzić za pomocą przycisku "ENTER / CLOCK":

- Ustawienie skanu: Wybierz żądaną opcję do automatycznego wyszukiwania stacji.
- Wszystkie stacje: Wyszukaj wszystkie stacje, które mogą być odbierane. W takim przypadku wyszukiwane będą również słabo odbierane stacje.
- Tylko dobrze odbierane stacje: Wyszukiwane są tylko dobrze odbierane stacje.
- System
- Polski
- Fabryczny reset
- Wersja SW

Odtwarzanie AUX

Jeśli chcesz odtwarzać z wejścia AUX-IN, podłącz zewnętrzne urządzenie przez wtyczkę 3.5 mm do wtyczki AU-IN. Możesz usłyszeć sygnał w głośnikach z zewnętrznego urządzenia i możesz ustawić głośność na zewnętrznym urządzeniu. Zapoznaj się z instrukcją obsługi zewnętrznego urządzenia, by używać innych funkcji.

UWAGA: Ustaw głośność zewnętrznego urządzenia do żądanego poziomu.

Gniazdo słuchawek

Aby słuchać muzyki nie przeszkadzając innym, użyj słuchawek z wtyczką jack stereo 3.5 i podłącz gniazdko słuchawek z tyłu systemu. Głośniki będą wtedy wyciszone.

Czyszczenie i konserwacja

- OSTRZEŻENIE! Przed przystąpieniem do czyszczenia zawsze wyłącz urządzenie i odłącz wtyczkę z sieci.
- Urządzenia nie należy nigdy zanurzać w wodzie lub innych płynach.
- Wyczyść urządzenie miękką, lekko zwilżoną szmatką. Upewnij się, że podczas czyszczenia do urządzenia nie dostaje się wilgoć.
- Nigdy nie używaj detergentów o działaniu żrącym, szczotek drucianych, ściernych zmywaków, metalowych i ostrych dodatków do czyszczenia urządzenia.
- Po czyszczeniu wytrzyj dokładnie urządzenie do sucha.
- Przechowuj urządzenie w chłodnym, suchym pomieszczeniu, z dala od dzieci i zwierząt domowych.

Uwagi



Nie wyrzucaj urządzeń elektrycznych i elektronicznych ze zwykłymi odpadami gospodarstwa domowego.

- Przekaż je do punktu zbiórki.
- Niektóre elementy w tym urządzeniu mogą być szkodliwe dla zdrowia i środowiska.

Niżej podpisany, Bigben Interactive oświadcza, że sprzęt radiowy typu TR24DAB spełnia dyrektywę 2014/53/UE.

Tekst w całości znajduje się na stronie WWW www.bigben.fr/support

Wyprodukowane przez BIGBEN INTERACTIVE SA

396, Rue de la Voyette

CRT2-FRETIN

CD 90414

59814 LESQUIN – France/Francia

www.bigben.eu

Wyprodukowano w Chinach



bigben

Fabricant : Bigben Interactive FRANCE

396, Rue de la Voyette, C.R.T. 2 Fretin,
CS 90414 - 59814 LESQUIN Cedex, France

Bigben Interactive DEUTSCHLAND GmbH

Walter Gropius Str. 28, 50126 Bergheim, Deutschland
1410 Waterloo, Belgium

Bigben Interactive BELGIUM, s.a./n.v.

Waterloo Office Park, Bât. H, Drève Richelle 161 bte 15
Franciscusweg 249-3B, 1216 SG Hilversum, Nederland

Bigben Interactive NEDERLAND b.v.

C/ Musgo 5, 2ª planta, 28023 Madrid, Spain

Bigben Interactive ITALIA s.r.l.

Corso Sempione 221, 20025 Legnano - MI, Italia
FABRIQUÉ EN CHINE / MADE IN CHINA

HOTLINE

FRANCE, du lundi au vendredi (sauf jours fériés) :
9h00-19h00 ou sav.audio@bigben.fr

 **N°Cristal 09 69 39 79 59**

APPEL NON SURTAXE

DEUTSCHLAND, Montag bis Sonntag von 8:00 bis 24:00 Uhr

09001-84 30 44* (0,49€/Min. aus dem deutschen Festnetz, Anrufe aus allen
Mobilfunknetzen nicht möglich) oder support@bigben-interactive.de

*Minderjährige müssen vorher einen Erziehungsberechtigten um Erlaubnis fragen.

BELGIQUE / NEDERLAND, customerservice@bigben-interactive.be
klantenservice@bigben-interactive.nl

ESPAÑA, sat@bigbeninteractive.es

ITALIA, support@bigbeninteractive.it

www.bigben.eu