

# BIGBEN®

FR

Modèle n° R15 / R16

RÉVEIL



## MODE D'EMPLOI

LISEZ COMPLÈTEMENT CE MANUEL D'UTILISATION AVANT  
D'UTILISER CET APPAREIL ET CONSERVEZ CE LIVRET POUR  
VOUS Y RÉFÉRER ULTÉRIEUREMENT

## Table des matières

---

Démarrage	1	Contenu de l'emballage	2
Avertissements et précautions de sécurité	1	Alimentation électrique	2
Entretien du produit	2	Respect de l'environnement	6

## Démarrage

- Enlevez l'appareil du carton d'emballage.
- Enlevez tous les matériaux d'emballage du produit.
- Placez les matériaux d'emballage dans le carton puis rangez-le ou jetez-le dans un endroit approprié.

## Avertissements et précautions de sécurité

- Lisez et comprenez toutes les instructions avant d'utiliser ce produit. Si un dommage est causé par un non-respect des instructions, la garantie ne couvrira pas un tel dommage.

### Sécurité

#### Avertissement



- Ne retirez jamais le boîtier de cet appareil.
- Ne lubrifiez jamais aucun composant de cet appareil.
- Ne placez jamais cet appareil sur un autre équipement électrique.
- Veillez à ce que l'appareil ne soit pas exposé à la lumière directe du soleil, à une flamme nue ni à une source de chaleur.
- Ne regardez jamais directement le faisceau laser à l'intérieur de cet appareil.
- Veillez à toujours pouvoir accéder facilement au câble d'alimentation, à la fiche ou à l'adaptateur pour débrancher l'appareil de l'alimentation.

- 1) Lisez ces instructions.
- 2) Conservez ces instructions.
- 3) Prenez en compte tous les avertissements.
- 4) Respectez toutes les instructions.
- 5) N'utilisez pas cet appareil à proximité d'un point d'eau.
- 6) Nettoyez l'appareil exclusivement avec un chiffon sec.
- 7) N'obstruez aucun des orifices de ventilation du produit. Installez l'appareil en respectant les instructions du fabricant.
- 8) Ne placez pas l'appareil près d'une source de chaleur, par exemple un radiateur, une grille de distribution d'air chaud, un réchaud/cuisinière et tout autre appareil (y compris les amplificateurs) produisant de la chaleur.
- 9) Disposez le câble de manière à ce qu'il ne puisse pas être piétiné ou écrasé, notamment au niveau de la fiche, de la prise de courant et du connecteur de branchement sur l'appareil.
- 10) Utilisez uniquement les pièces de rechange/accessoires spécifiés par le fabricant.
- 11) Utilisez uniquement un chariot, un socle, un trépied, un support ou une table spécifié par le fabricant ou vendu avec l'appareil. Lorsque vous utilisez un chariot, soyez prudent(e) lorsque vous déplacez le chariot avec l'appareil pour éviter toute blessure due à un basculement.
- 12) Débranchez l'appareil quand il y a un orage et avant toute période d'inutilisation prolongée.
- 13) Toute réparation doit être confiée à un réparateur qualifié. Faites systématiquement réviser le produit s'il a été endommagé de quelque manière que ce soit, par exemple si son câble d'alimentation ou sa fiche est endommagé, si un liquide s'est déversé sur l'appareil, si des objets sont tombés dessus, si l'appareil a été exposé à la pluie ou à l'humidité, s'il ne fonctionne plus



correctement ou s'il est tombé.

- 14) L'appareil ne doit pas être exposé à des égouttements ou des éclaboussures.
- 15) Ne placez aucune source de danger sur l'appareil (par exemple, un objet rempli de liquide ou une bougie allumée).
- 16) Si la prise d'alimentation ou le coupleur de l'unité est utilisé comme système de déconnexion, le système de déconnexion doit rester facilement accessible.
- 17) Veillez à ce qu'il y ait un espace vide suffisant autour de l'appareil pour la ventilation.
- 18) Les piles et les batteries ne doivent pas être exposées à une chaleur excessive, par exemple celle de la lumière du soleil, d'un feu, etc.

## Entretien du produit

- 1) Débranchez toujours l'appareil avant de le nettoyer et quand vous ne l'utilisez pas.
- 2) N'écoutez pas la musique à un niveau sonore excessif, car cela pourrait provoquer une perte d'acuité auditive ou endommager l'appareil.
- 3) N'utilisez pas cet appareil dans un environnement humide ou mouillé.
- 4) Débranchez toujours l'appareil de la prise secteur avant de le nettoyer. Nettoyez le produit avec un chiffon doux, humide et sans ouate. N'utilisez pas de produit nettoyant agressif ou abrasif.

## Contenu de l'emballage

Vérifiez et identifiez le contenu de l'emballage :

- Unité principale
- Manuel d'utilisation
- Adaptateur
- Panneaux avant coulissants (pour le modèle R16 seulement)

## Alimentation électrique

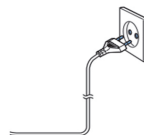
### ATTENTION

Risque de détérioration du produit ! Vérifiez que la tension du secteur correspond à la tension indiquée sur la plaque signalétique de l'appareil.

Risque de choc électrique ! Pour débrancher le câble secteur, tirez toujours sur la fiche de l'adaptateur. Ne tirez jamais sur le câble.

Avant de brancher le câble d'alimentation secteur, vérifiez que tous les autres branchements ont été effectués.

Positionnez l'appareil à l'endroit désiré et déroulez le câble d'alimentation. Branchez le câble dans la prise d'alimentation et mettez l'appareil en marche.



### **Alimentation par piles :**

Assurez-vous que les piles sont correctement insérées pour éviter tout dommage sur l'appareil. Enlevez toujours les piles de l'appareil si celui-ci ne sera pas utilisé durant une longue période, car cela pourrait causer une fuite des piles et par conséquent, des dommages sur l'appareil.

Les piles utilisées doivent impérativement être de même type. N'utilisez jamais différents types de piles ensemble.

Ne jetez pas les piles dans un feu, et ne les exposez pas au soleil ou à une source de chaleur.

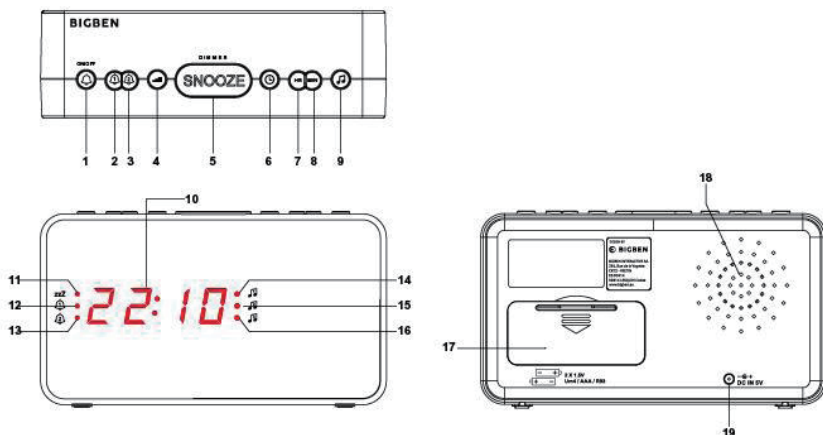
Si le liquide contenu dans les piles entre en contact avec les yeux ou la peau, lavez la zone immédiatement et soigneusement à l'eau fraîche et consultez un médecin.



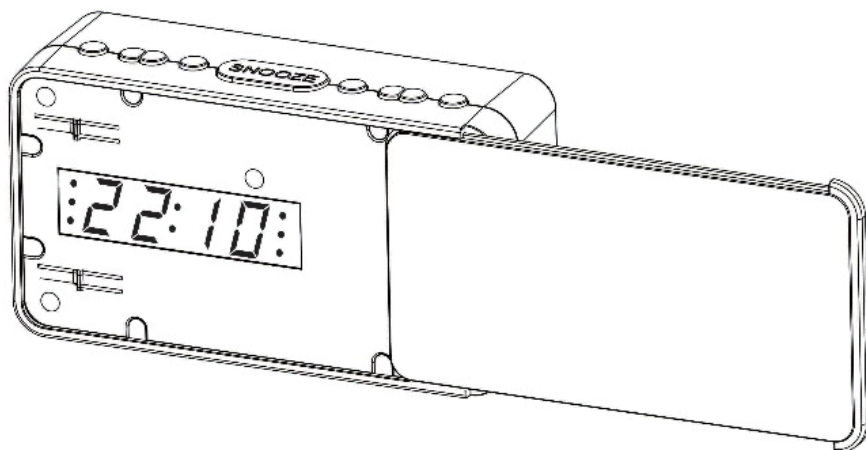
Veillez tenir compte des informations suivantes : N'utilisez que la source d'alimentation fournie.

### **Fonctions générales**

- 1) Affichage de l'heure sur 24 h
- 2) Il existe 3 réglages différents de types de sons pour l'alarme.
- 3) Il existe 5 réglages de volume pour les différentes alarmes.



**SCHÉMA CI-DESSOUS (UNIQUEMENT POUR LE MODÈLE R16 AVEC PANNEAU AVANT REMPLAÇABLE)**



**Fonctions des boutons :**

- |   |  |
|---|--|
| <ul style="list-style-type: none"> <li>1. Activation/désactivation de l'alarme</li> <li>2. Alarme 1</li> <li>3. Alarme 2</li> <li>4. Volume de musique</li> <li>5. Rappel d'alarme/Réglage de luminosité</li> <li>6. Réglage de l'horloge</li> <li>7. Réglage des heures</li> <li>8. Réglage des minutes</li> <li>9. Sélection de musique</li> <li>10. Écran LED</li> </ul> | <ul style="list-style-type: none"> <li>11. zzz Indicateur lumineux du mode Rappel d'alarme</li> <li>12. Indicateur lumineux Alarme 1</li> <li>13. Indicateur lumineux Alarme 2</li> <li>14. 🎵 Indicateur lumineux Musique 1</li> <li>15. 🎵 Indicateur lumineux Musique 2</li> <li>16. 🎵 Indicateur lumineux Musique 3</li> <li>17. Couverture du compartiment des piles</li> <li>18. Haut-parleur</li> <li>19. Port d'entrée d'alimentation</li> </ul> |
|---|--|





### 1) Réglage de l'horloge

- Dans le mode veille, appuyez sur le bouton de réglage de l'horloge [6]. L'affichage clignote et affiche 0:00.
- Utilisez les touches [7] et [8] pour régler respectivement les heures et les minutes.
- Appuyez de nouveau sur le bouton de réglage de l'horloge [6] pour confirmer l'heure.
- L'heure est affichée dans le format 24 h.

### 2) Régler la luminosité de l'affichage LED

- Appuyez sur le bouton Luminosité [5] pour régler la luminosité d'affichage des chiffres à l'écran.
- Il y a 3 niveaux : Haut (luminosité forte) Intermédiaire (luminosité faible) Bas (éteint).

### 3) Réglage du réveil

- Lorsque l'appareil est en mode veille, maintenez la touche  [1] appuyée pendant 1 seconde ; le chiffre principal avec l'icône de l'alarme [12] se met à clignoter à l'écran.
- Appuyez sur les boutons [7] et [8] pour régler la valeur des heures et la valeur des minutes pour l'alarme 1, puis appuyez une fois sur [2] pour confirmer une fois votre choix fait. L'icône de mélodie  apparaît alors pour le choix de mélodie.
- Appuyez sur les boutons  [9] pour définir la mélodie qui jouera lorsque l'alarme 1 sera activée, puis confirmez en appuyant sur [2].  
Appuyez sur  [4] pour monter ou baisser le volume sonore. L'écran affiche le réglage de volume de 1 à 5, du minimum au maximum.
- Appuyez sur les boutons [7] et [8] pour régler le niveau sonore de l'alarme, puis appuyez sur [2] pour confirmer et quitter le mode de réglage de l'alarme 1.
- Répétez les étapes ci-dessus pour régler l'alarme 2.

### 4) Remplacement des piles de sauvegarde de l'horloge

- Insérez 2 x piles AAA. Vérifiez la polarité (+ et - aux extrémités des piles) et respectez les indications du schéma près du logement des piles. Fermez le couvercle du logement des piles.

REMARQUE : Mettez les piles au rebut d'une manière appropriée (voir les réglementations locales).

### 5) Spécifications de base :

AC 100 - 240V ~ 50 / 60 Hz AC

Alimentation de l'adaptateur : 2 piles AAA UM4 (R6)

#### Spécificités de l'adaptateur

- Marque ou nom du fabricant de l'adaptateur : OBLIEVE
- Modèle d'adaptateur : OBL-0500500E
- Tension et fréquence d'entrée : 100 ~ 240V ; 50/60Hz
- Tension : DC 5,0V , Courant : 0,5A, Puissance de sortie : 2,5W
- Efficacité active moyenne : 74,56%
- Consommation d'électricité à vide : 0,08W

## Respect de l'environnement



Votre produit est conçu et fabriqué avec des matériaux et composants de haute qualité qui peuvent être recyclés et réutilisés.

Veillez au respect de l'environnement lors de la mise au rebut des piles.



Lorsque le symbole d'une poubelle barrée sur roues se trouve sur un produit, cela signifie que le produit est couvert par la Directive Européenne 2002/96/CE. Veuillez vous informer du système local de collecte séparée pour les produits électriques et électroniques. Veuillez agir selon les règles locales et ne jetez pas vos anciens produits avec les ordures ménagères. En assurant l'élimination de ce produit, vous aidez également à prévenir les conséquences potentiellement négatives pour l'environnement et la santé humaine.

### Garantie

Ce produit est garanti par Bigben pendant une durée de 2 ans à partir de la date d'achat sauf dans les pays de l'Espace Economique Européen offrant une durée de garantie plus longue. Nous vous recommandons de conserver votre ticket de caisse pour toute réclamation. La garantie couvre les pannes dues à un matériel défectueux, un élément manquant ou à un vice de fabrication. Dans ce cas, contactez notre support technique. Pour tout problème avec un produit défectueux, rapprochez vous de votre point d'achat muni de votre ticket de caisse. La garantie ne couvre pas des problèmes d'utilisation non conforme.

### DECLARATION DE CONFORMITE SIMPLIFIEE

Par la présente, Bigben Interactive déclare que l'équipement radioélectrique R16 est conforme à la directive 2014/53/UE.

Le texte complet de la déclaration UE de conformité est disponible à l'adresse internet suivante:

[www.bigben.fr/support](http://www.bigben.fr/support)

Fabriqué en Chine

Fabriqué par BIGBEN INTERACTIVE

396-466, Rue de la Voyette

CRT2 - FRETIN

CS 90414

59814 LESQUIN Cedex - France

[www.bigben.eu](http://www.bigben.eu)

Email: [Sav.audio@bigben.eu](mailto:Sav.audio@bigben.eu)



Points de collecte sur [www.quefairedemesdechets.fr](http://www.quefairedemesdechets.fr)

**Fabricant : Bigben Interactive FRANCE**

396-466, rue de la Voyette – CRT2

59273 Fretin, France

**Vertrieben von Bigben Interactive DEUTSCHLAND GmbH**

Walter Gropius Str. 28, 50126 Bergheim, Deutschland

**Distribuido por Bigben Interactive Belgium s.a./n.v.**

Boulevard d'Angleterre 2 / Bte 4

1420 Braine l'Alleud

**Gedistribueerd door Bigben Interactive NEDERLAND b.v.**

's-Gravelandseweg 80, 1217 EW Hilversum, Nederland

**Distribuido por Lineas Omenex Metronic S.L.**

Pol. Ind. Can Salvatella – Avda. Arraona 54-56

08210 Barberà del Vallès (BCN) – España / Portugal

**Distribuito da Metronic Italia s.r.l**

via Marconi 31, 20071 Vermezzo con Zelo (MI), Italia

**FABRIQUÉ EN CHINE / MADE IN CHINA**

### HOTLINE

**FRANCE**, du lundi au vendredi (sauf jours fériés) -

9h00-18h00 : [www.bigben.fr/support](http://www.bigben.fr/support) (Chatbot)

ou [support@bigben.fr](mailto:support@bigben.fr)

**DEUTSCHLAND**, Montag bis Freitag von

09:00 bis 18:00 Uhr (außer an Feiertagen)

Tel.: 02271-9047997

Mail: [support@bigben-interactive.de](mailto:support@bigben-interactive.de)

**BELGIQUE**, [customerservice@bigben-interactive.be](mailto:customerservice@bigben-interactive.be)

**NEDERLAND**, [customerservice@bigben-interactive.nl](mailto:customerservice@bigben-interactive.nl)

**ESPAÑA / PORTUGAL**, [soporte@metronic.com](mailto:soporte@metronic.com)

Tel.: +34 93 713 26 25

**ITALIA**, [tecnico@metronic.com](mailto:tecnico@metronic.com) - Tel. : 02 94 94 36 91

**OTHERS**, from Monday to Friday - 9.00 am - 6.00 pm

[www.bigben.fr/support](http://www.bigben.fr/support) (Chatbot) & [support@bigben.fr](mailto:support@bigben.fr)

[www.bigben.eu](http://www.bigben.eu)

# BIGBEN®

EN

Model no. R15 / R16

ALARM CLOCK



## OPERATING INSTRUCTIONS

PLEASE READ THIS USER MANUAL CAREFULLY BEFORE  
OPERATING THIS UNIT AND RETAIN FOR  
FUTURE REFERENCE

## Contents

---

Setting Started	1	What's in the box	2
Safety and Notice	1	Power	2
Care for your product	2	Care of the environment	6

## Setting Started

- Remove the appliance from the box.
- Remove any packaging from the product.
- Place the packaging inside the box and either or dispose of safely.

## Safety and Notice

- Read and understand all instructions before you use this product. If damage is caused by failure to follow the instructions, the warranty does not apply.

### Safety

#### Warning



- Never remove the casing of this apparatus.
- Never lubricate any part of this apparatus.
- Never place this apparatus on other electrical equipment.
- Keep this apparatus away from direct sunlight, naked flames or heat.
- Never look into the laser beam inside this apparatus.
- Ensure that you always have easy access to the power cord, plug or adaptor to disconnect this apparatus from the power.

- 1) Read these instructions.
- 2) Keep these instructions.
- 3) Heed all warnings.
- 4) Follow all instructions.
- 5) Do not use this apparatus near water.
- 6) Clean only with dry cloth.
- 7) Do not block any ventilation openings. Install in accordance with the manufacturer's instructions.
- 8) Do not install near any heat sources such as radiators, heat registers, stoves, or other apparatus (including amplifiers) that produce heat
- 9) Protect the power cord from being walked on or pinched, particularly at plugs, convenience receptacles, and the Point where they exit from the apparatus.
- 10) Only use attachments/accessories specified by the manufacture .
- 11) Use only with the cart, stand, tripod, bracket, or table specified by the manufacturer or sold with the apparatus. When a cart is used, use caution when moving the cart/ apparatus combination to avoid injury from tip-over.
- 12) Unplug this apparatus during lightning storms or when unused for long periods of time.
- 13) Refer all servicing to qualified service personnel. Servicing is required when the apparatus has been damaged in anyway, such as power-supply cord or plug is damaged, liquid has been spilled or objects have fallen into the apparatus, apparatus has been exposed to rain or moisture, does not operate normally, or has been dropped.
- 14) Apparatus shall not be exposed to dripping or splashing.
- 15) Do not place any sources of danger on the apparatus (e.g. liquid filled objects, lighted candles).

- 16) Where the MAINS plug or an appliance coupler is used as the disconnect device, the disconnect device shall remain readily operable.
- 17) Make sure there is enough free space around the product for ventilation.
- 18) Batteries (battery pack or batteries installed) shall not be exposed to excessive heat such as sunshine, fire or the like.

## Care for your product

- 1) Always unplug the appliance when not in use and before cleaning.
- 2) Do not play music at excessive volume levels as damage to hearing and or the equipment may occur.
- 3) Do not use this unit in wet or damp conditions.
- 4) Always disconnect the unit from the mains power supply before cleaning. Clean the appliance with a soft, damp, lint free cloth. Do not use abrasives or harsh cleaners.

## What's in the box

Check and identify the contents of your package:

- Main unit
- User manual
- Adaptor
- Sliding front panels (for R16 only)

## Power



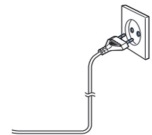
### CAUTION

Risk of product damage! Make sure that the power voltage corresponds to the voltage printed on the back label.

Risk of electric shock! When you unplug the AC power cord always pull the plug from the socket. Never pull the cord.

Before connecting the AC power cord, ensure you have completed all other connections.

Place the unit in the desired position and unravel the mains cable. Insert the cable into the supply socket and switch on if applicable.





**Battery power:**

Be sure that the batteries are inserted correctly to avoid damage to the appliance. Always remove the batteries when appliance will not be used for a long period of time, as this will cause leakage to the batteries and subsequently damage to your set.

Use batteries of the same type. Never use different types of batteries together.

Do not throw the battery into the fire, or exposed to sunshine or the like.

If the liquid contained in the batteries comes in contact with eyes or skin, wash the area immediately and carefully with clear water and consult a doctor.



Note the following information: Only use the power supply provided.

**General Functions**

- 1) 24-hour clock display
- 2) Alarm signal can be set to 3 different sounds
- 3) Alarm sounds can be set to 5 different volume levels

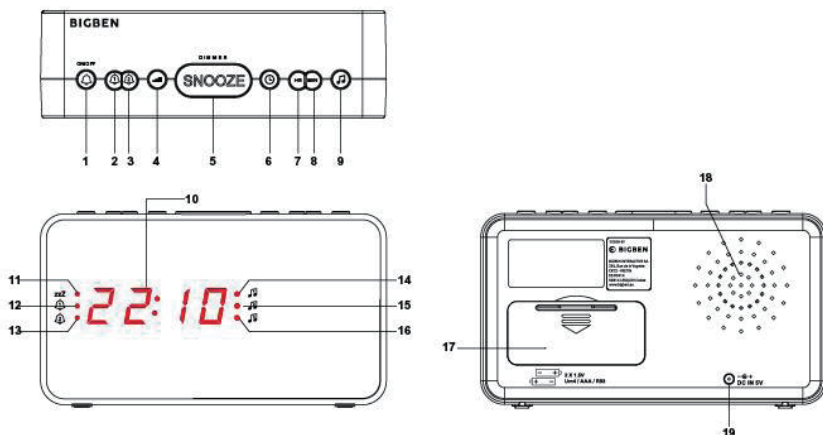
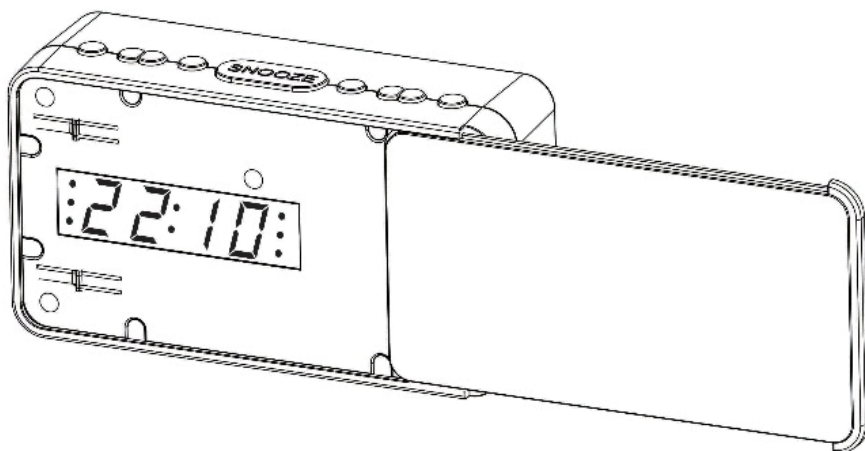


DIAGRAM BELOW ONLY FOR MODEL R16 WITH CHNGABLE FRONT COVER



**Key functions:**

- |                    |   |
|--------------------|---|
| 1. Alarm on/off    | 11. zzZ Snooze indicator light            |
| 2. Alarm 1         | 12. Alarm 1 indicator light               |
| 3. Alarm 2         | 13. Alarm 2 indicator light               |
| 4. Music Volume    | 14. 🎵 Music 1 indicator light             |
| 5. Snooze / Dimmer | 15. 🎵 Music 2 indicator light             |
| 6. Clock Set       | 16. 🎵 Music 3 indicator light             |
| 7. Hour Set        | 17. Battery cover                         |
| 8. Minute Set      | 18. Speaker                               |
| 9. Music Select    | 19. Power input for power supply provided |
| 10. LED Display    |   |





### 1) **Setting the clock**

- In standby mode, press Clock Set [6]. The display will flash and show 0:00.
- Press HR[7] & MIN[8] to set the hour and minute.
- Press Clock Set [6] again to confirm the time.
- The clock will display in 24-hour format.

### 2) **Dimmer control (LED Display)**

- Press Dimmer [5] to control the brightness of the digits on the display.
- There are 3 levels: High level (brightness) Mid level (Dim light) Low level (dark OFF)

### 3) **Setting the alarm**

- When the device is in standby, press  [1] until the main digit with alarm 1 [12] icon of the display starts flashing.
- Press [7] and [8] buttons to adjust Hour's value and Minute's value for alarm 1, then press [2] once to confirm when it is done. Then the melody icon  will appear for melody selection.
- Press  [9] buttons to adjust the melody that will play when alarm 1 is active.  
Press  [4] to increase or decrease the sound volume level. The display will show the volume level, 1~ 5, cycle from minimum to maximum sound level.
- Press [7] and [8] buttons to adjust the level for alarm output, then press [2] to confirm and exit alarm 1 setup.
- Repeat the same as above to setup Alarm 2.

### 4) **Replace clock back-up batteries**

- Insert 2 x AAA batteries. Check the polarity (+ and – at the ends of the battery) and follow the instructions on the diagram near the battery compartment. Close the compartment door.

NOTE: Please make sure you properly dispose of batteries (see your local regulations).

### 5) **Basic specifications:**

AC 100 - 240V ~ 50 / 60 Hz AC

adaptor supplied Battery:2 X AAA UM4 (R6)

#### **Adaptor specification**

- Adaptor manufacturer name or trademark: OBLIEVE
- Adaptor Model Number: OBL-0500500E
- Input voltage and frequency: 100 ~ 240V ; 50/60Hz
- Output voltage: DC 5.0V , Current : 0.5A, Power : 2.5W
- Average active efficiency: 74.56%
- No-load power consumption: 0.08W

## Care of the environment



Your product is designed and manufactured with high quality materials and components, which can be recycled and reused.

Attention should be drawn to environmental aspects of battery disposal.



When this crossed-out wheeled bin symbol is attached to a product it means that the product is covered by the European Directive 2002/96/EC. Please inform yourself about the local separate collection system for electrical and electronic products. Please act according to your local rules and do not dispose of your old products with your normal household waste. Correct disposal of your old product helps to prevent potential negative consequences for the environment and human health.

## Warranty

This product is guaranteed by Bigben for a period of 2 years from date of purchase, except in countries of the European Economic Area which offer a longer warranty period. We strongly advise you to keep your receipt of purchase in order to prove the date of purchase of this product. A default product has to be returned to the point of purchase or the online store where it has been purchased. Warranty covers defects due to faulty materials or workmanship. If you are missing a part into the product when you unwrapped it, you may contact our technical support. The warranty doesn't cover irregular use.

## DECLARATION OF CONFORMITY

The undersigned, Bigben Interactive declares that the radio equipment of the R16 complies with the 2014/53/EU directive.

The complete text is available at <https://www.bigben-interactive.co.uk/support/>

Fabriqu  en Chine

Fabriqu  par BIGBEN INTERACTIVE

396-466, Rue de la Voyette

CRT2 - FRETIN

CS 90414

59814 LESQUIN Cedex - France

[www.bigben.eu](http://www.bigben.eu)

Email : [Sav.audio@bigben.eu](mailto:Sav.audio@bigben.eu)



### Fabricant : Bigben Interactive FRANCE

396-466, rue de la Voyette – CRT2

59273 Fretin, France

### Vertrieben von Bigben Interactive DEUTSCHLAND GmbH

Walter Gropius Str. 28, 50126 Bergheim, Deutschland

### Distrib  par Bigben Interactive Belgium s.a./n.v.

Boulevard d'Angleterre 2 / Bte 4

1420 Braine l'Alleud

### Gedistribueerd door Bigben Interactive NEDERLAND b.v.

's-Gravelandseweg 80, 1217 EW Hilversum, Nederland

### Distribuido por Lineas Omenex Metronic S.L.

Pol. Ind. Can Salvatella – Avda. Arraona 54-56

08210 Barber  del Vall s (BCN) - Espa a / Portugal

### Distribuito da Metronic Italia s.r.l

via Marconi 31, 20071 Vermezzo con Zelo (MI), Italia

FABRIQU  EN CHINE / MADE IN CHINA

### HOTLINE

FRANCE, du lundi au vendredi (sauf jours f ri s) -

9h00-18h00 : [www.bigben.fr/support](http://www.bigben.fr/support) (Chatbot)

ou [support@bigben.fr](mailto:support@bigben.fr)

DEUTSCHLAND, Montag bis Freitag von

09:00 bis 18:00 Uhr (au er an Feiertagen)

Tel. : 02271-9047997

Mail: [support@bigben-interactive.de](mailto:support@bigben-interactive.de)

BELGIQUE, [customerservice@bigben-interactive.be](mailto:customerservice@bigben-interactive.be)

NEDERLAND, [customerservice@bigben-interactive.nl](mailto:customerservice@bigben-interactive.nl)

ESPA A / PORTUGAL, [soporte@metronic.com](mailto:soporte@metronic.com)

Tel. : +34 93 713 26 25

ITALIA, [tecnico@metronic.com](mailto:tecnico@metronic.com) - Tel. : 02 94 94 36 91

OTHERS, from Monday to Friday - 9.00 am - 6.00 pm

[www.bigben.fr/support](http://www.bigben.fr/support) (Chatbot) & [support@bigben.fr](mailto:support@bigben.fr)

[www.bigben.eu](http://www.bigben.eu)

# BIGBEN®

ES

Modelo n.º R15 / R16

DESPERTADOR



## INSTRUCCIONES DE FUNCIONAMIENTO

LE ROGAMOS QUE LEA ÍNTEGRAMENTE EL MANUAL DE USUARIO ANTES DE UTILIZAR EL EQUIPO Y QUE CONSERVE ESTE FOLLETO PARA PODER CONSULTARLO EN EL FUTURO.

## Contenido

---

Inicio	1	Contenido de la caja	2
Medidas de seguridad y advertencias	1	Alimentación eléctrica	2
Cuidado del producto	2	Cuidado del medioambiente	6

## Inicio

- Saque el aparato del embalaje.
- Retire todo el material de embalaje del producto.
- Coloque el material de embalaje dentro de la caja y deséchelo todo de forma segura.

## Medidas de seguridad y advertencias

- Lea y entienda las instrucciones antes de usar este producto. Si el producto resultara dañado por incumplimiento de las instrucciones, la garantía quedaría anulada.

### Seguridad

#### Advertencia



- No abra nunca la carcasa de este aparato.
- No lubrique nunca ninguna de las piezas de este aparato.
- No coloque nunca este aparato sobre otros equipos eléctricos.
- Mantenga este aparato alejado de la luz directa del sol o de fuentes de calor.
- No mire nunca directamente al rayo láser ubicado dentro del aparato.
- Compruebe que el cable, el enchufe o el adaptador para desconectar este aparato de la toma de corriente son fácilmente accesibles.

- 1) Lea estas instrucciones.
- 2) Conserve estas instrucciones.
- 3) Preste atención a todas las advertencias.
- 4) Siga todas las instrucciones.
- 5) No use este aparato cerca del agua.
- 6) Limpie el aparato solo con un paño seco.
- 7) No bloquee las ranuras de ventilación. Instale el aparato de acuerdo a las instrucciones del fabricante.
- 8) No instale el aparato cerca de fuentes de calor, tales como radiadores, calentadores, cocinas o cualquier otro aparato (incluso amplificadores) que produzca calor.
- 9) Coloque el cable de alimentación de forma que no se pueda pisar o pinzar, especialmente a la altura de los enchufes, tomas de corriente y otros puntos de salida del aparato.
- 10) Utilice solamente los accesorios o complementos especificados por el fabricante.
- 11) Use solamente el carrito, pie, trípode, soporte o mesa especificados por el fabricante o vendidos con el aparato. Cuando se usa un carrito, tenga cuidado al moverlo junto con el aparato para evitar lesiones personales llegara a volcarse.
- 12) Desenchufe el aparato durante tormentas eléctricas o cuando no lo vaya a utilizar durante mucho tiempo.
- 13) El aparato debe ser reparado siempre por personal autorizado. Lleve el aparato a reparar si alguno de los siguientes elementos han sufrido daños: cuando el cable de alimentación o el enchufe están deteriorados, si le ha caído líquido o algún objeto se ha introducido en su interior, si ha quedado expuesto a la lluvia o a la humedad, si no funciona con normalidad o se ha caído al suelo.

- 14) No exponga el aparato a goteos o salpicaduras de líquidos.
- 15) No coloque ningún tipo de objeto que pueda presentar un peligro sobre el aparato (por ejemplo: recipientes con líquidos o velas encendidas).
- 16) Cuando se use el enchufe de la TOMA DE CORRIENTE o el acoplador del aparato como sistema de desconexión, el dispositivo de desconexión debe estar siempre fácilmente accesible.
- 17) Compruebe que haya siempre suficiente espacio libre alrededor del aparato para su ventilación.
- 18) Las pilas (bloques de baterías o baterías instaladas) no deben exponerse a un calor excesivo, como la luz del sol, fuego o similar.

## Cuidado del producto

- 1) Desenchufe siempre el aparato cuando no esté usándolo y antes de limpiarlo.
- 2) No reproduzca música a un nivel de volumen excesivo ya que puede dañarse el oído o el aparato.
- 3) No use este aparato en lugares mojados o húmedos.
- 4) Desenchufe siempre el aparato de la toma de corriente antes de limpiarlo. Limpie el aparato con un paño suave, húmedo y sin fibras. No use productos de limpieza abrasivos o ásperos.

## Contenido de la caja

Compruebe e identifique el contenido del embalaje:

- Aparato principal
- Manual del usuario
- Adaptador
- Carátulas frontales deslizantes (solo en el modelo R16)

## Alimentación eléctrica

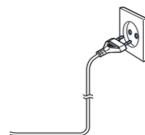
### PRECAUCIÓN

¡Riesgo de dañar el producto! Compruebe que el voltaje de la toma de corriente se corresponde con el voltaje indicado en la etiqueta ubicada en la parte posterior del aparato.

¡Riesgo de descargas eléctricas! Al desenchufar el cable de alimentación de la toma de corriente tire siempre del enchufe. No tire nunca del cable.

Antes de conectar el cable de alimentación a la toma de corriente, compruebe que ha completado todas las demás conexiones.

Coloque el aparato en la ubicación deseada y extienda el cable de alimentación. Inserte el cable en la toma de corriente y encienda el aparato si fuera aplicable.



### **Alimentación por pilas:**

Asegúrese de instalar las pilas observando la polaridad correcta para así evitar que se produzcan daños en el aparato. Retire siempre las pilas del aparato si no va a utilizarlo durante periodos prolongados, ya que, de lo contrario, podrían producirse fugas de ácido que acabarían dañándolo.

Utilice siempre pilas de un mismo tipo. Nunca mezcle entre sí pilas de diferentes tipos.

No arroje las pilas al fuego ni las exponga a la luz solar directa o fuentes de calor similares.

Si el líquido que contienen las pilas entra en contacto con los ojos o la piel, enjuague minuciosamente inmediatamente la zona afectada con agua limpia y consulte a un médico.

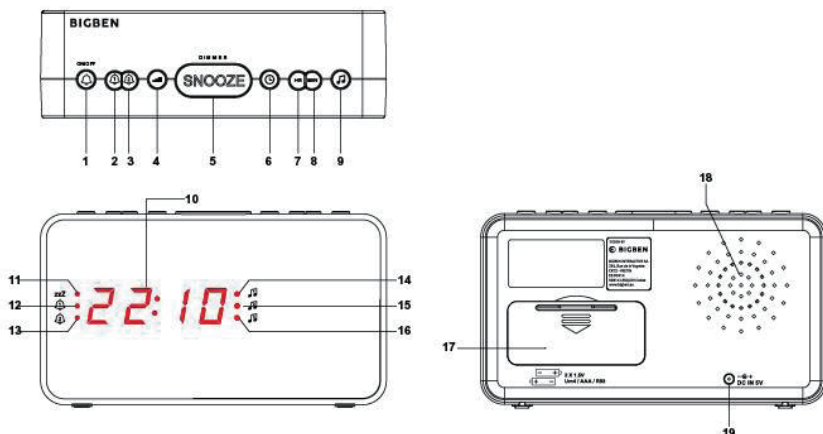


Tenga en cuenta la siguiente información: Use solo la fuente de alimentación incluida.

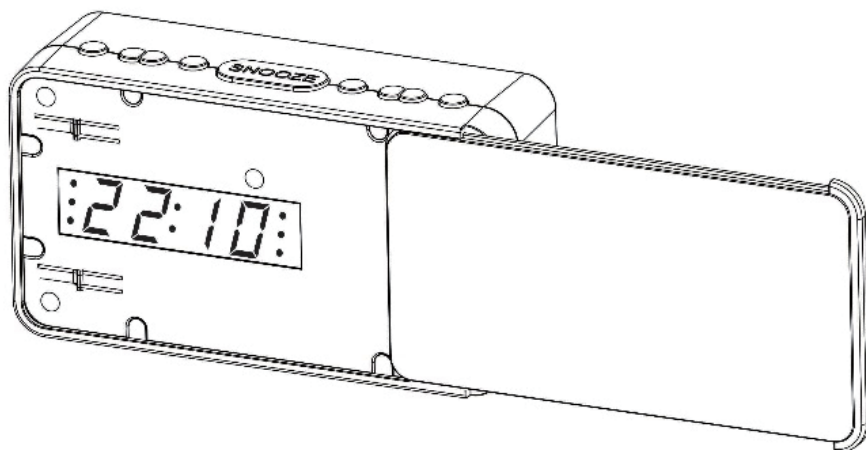
### **Funciones generales**

- 1) Reloj con indicación en formato de 24 horas
- 2) La señal de la alarma se puede programar con 3 sonidos diferentes
- 3) Los sonidos de la alarma se pueden ajustar a 5 niveles de volumen distintos





EL DIAGRAMA SIGUIENTE SE APLICA SOLO AL MODELO R16 CON CARÁTULA FRONTAL INTERCAMBIABLE



#### Funciones de los botones:

- |  |   |
|--|---|
| 1. Activar y desactivar la alarma                | 11. zzz Indicador luminoso de la repetición de la alarma      |
| 2. Alarma 1                                      | 12. Indicador luminoso de la alarma 1                         |
| 3. Alarma 2                                      | 13. Indicador luminoso de la alarma 2                         |
| 4. Volumen de la música                          | 14. 🎵 Indicador luminoso de la música 1                       |
| 5. Repetición de la alarma / Atenuar iluminación | 15. 🎵 Indicador luminoso de la música 2                       |
| 6. Ajuste del reloj                              | 16. 🎵 Indicador luminoso de la música 3                       |
| 7. Ajuste de las horas                           | 17. Tapa del compartimento de las pilas                       |
| 8. Ajuste de los minutos                         | 18. Altavoz   |
| 9. Selección del sonido                          | 19. Entrada de potencia de la alimentación eléctrica incluida |
| 10. Pantalla LED                                 |   |




### 1) Ajuste del reloj


- En el modo de espera, pulse el botón de ajuste del reloj [6]. La pantalla parpadeará y mostrará la indicación 0:00.
- Pulse los botones «HR» [7] y «MIN» [8] para ajustar las horas y los minutos.
- Vuelva a pulsar el botón de ajuste del reloj [6] para confirmar la hora.
- El reloj indicará la hora en formato de 24 horas.

### 2) Atenuación de la iluminación (pantalla LED)

- Pulse el botón de atenuación de la iluminación [5] para ajustar el brillo de los dígitos en la pantalla.
- Hay 3 niveles: nivel alto (brillo máximo), nivel medio (brillo atenuado) y nivel bajo (iluminación apagada)

### 3) Ajuste de la alarma

- Cuando el aparato esté en el modo de espera, mantenga pulsado el botón  [1] hasta que el dígito principal con el símbolo de la alarma 1 [12] empiece a parpadear en la pantalla.
- Pulse los botones [7] y [8] para ajustar el valor de las horas y de los minutos para la alarma 1 y, a continuación, pulse una vez el botón [2] para confirmar cuando haya terminado. Ahora aparecerá el símbolo de la melodía  para seleccionar el sonido de la alarma.
- Pulse los botones  [9] para seleccionar la melodía que sonará cuando se active la alarma 1 y, a continuación, pulse [2] para confirmar.

Pulse  [4] para aumentar o reducir el nivel de volumen del sonido. La pantalla indicará el nivel de volumen seleccionado entre los valores 1 y 5 para los niveles mínimo y máximo.

- Pulse los botones [7] y [8] para seleccionar el nivel de volumen de la alarma y, a continuación, pulse [2] para confirmar y salir del ajuste de la alarma 1.
- Repita el procedimiento anterior para ajustar la alarma 2.

### 4) Sustitución de las pilas de respaldo del reloj

- Instale 2 pilas de tipo AAA. Compruebe la polaridad (+ y – en los extremos de la pila) y siga las instrucciones del diagrama que hay cerca del compartimento de las pilas. Cierre la tapa del compartimento.

NOTA: Asegúrese de eliminar las pilas agotadas de la manera correcta (consulte las normativas locales al respecto).

### 5) Especificaciones básicas:

CA 100 - 240 V ~ 50 / 60 Hz

Adaptador de CA incluido; baterías: 2 pilas AAA UM4 (R6)

#### Especificaciones del adaptador

- Marca o nombre del fabricante del adaptador: OBLIEVE
- Número de modelo del adaptador: OBL-0500500E
- Frecuencia y tensión de entrada: 100 ~ 240V ; 50/60Hz
- Tensión de salida: DC 5,0V , corriente: 0,5A, potencia : 2,5W
- Eficiencia media en activo: 74,56%
- Potencia de consumo en vacío: 0,08W

## Cuidado del medioambiente



Este producto está diseñado y fabricado con materiales y componentes de alta calidad que pueden reciclarse o reutilizarse.

Deberán tenerse en cuenta los aspectos medioambientales al eliminar las pilas.



Quando el producto posee el símbolo de un contenedor con ruedas tachado significa que se encuentra conforme con la Directiva europea 2002/96/CE. Infórmese sobre el sistema local de recolección separado de productos eléctricos y electrónicos. Siga la normativa local y no deseche los productos usados junto con los residuos domésticos. Una eliminación correcta de este producto ayuda a evitar las consecuencias negativas para el medioambiente y la salud humana.

### Garantía

Este producto está garantizado por BIGBEN durante un lapso de 2 años a partir de la fecha de compra, excepto en países del Área Económica Europea, los cuales ofrecen un periodo de garantía prolongado. Esta garantía cubre defectos debidos a materiales o mano de obra deficientes. En ese caso, contacte con nuestro servicio de soporte técnico. Si ocurriera cualquier problema relacionado con un defecto del producto, diríjase con el resguardo a un punto de compra. La garantía no cubre problemas relacionados con un uso incorrecto del producto.

### DECLARACIÓN DE CONFORMIDAD

El firmante, Bigben Interactive, declara que el equipo radioeléctrico del R16 cumple la Directiva 2014/53/UE.

El texto completo de la Declaración UE de conformidad está disponible en la dirección Internet siguiente: <https://www.bigbeninteractive.es/asistencia-tecnica/>

Fabriqué en Chine

Fabriqué par BIGBEN INTERACTIVE

396-466, Rue de la Voyette

CRT2 - FRETIN

CS 90414

59814 LESQUIN Cedex - France

[www.bigben.eu](http://www.bigben.eu)

Email : [Sav.audio@bigben.eu](mailto:Sav.audio@bigben.eu)



#### Fabricant : Bigben Interactive FRANCE

396-466, rue de la Voyette – CRT2

59273 Fretin, France

#### Vertrieben von Bigben Interactive DEUTSCHLAND GmbH

Walter Propius Str. 28, 50126 Bergheim, Deutschland

#### Distribué par Bigben Interactive Belgium s.a./n.v.

Boulevard d'Angleterre 2 / Bte 4

1420 Braine l'Alleud

#### Gedistribueerd door Bigben Interactive NEDERLAND b.v.

's-Gravelandseweg 80, 1217 EW Hilversum, Nederland

#### Distribuido por Lineas Omenex Metronic S.L.

Pol. Ind. Can Salvatella – Avda. Arraona 54-56

08210 Barberà del Vallès (BCN) - España / Portugal

#### Distribuito da Metronic Italia s.r.l.

via Marconi 31, 20071 Vermezzo con Zelo (MI), Italia

FABRIQUÉ EN CHINE / MADE IN CHINA

#### HOTLINE

FRANCE, du lundi au vendredi (sauf jours fériés) -

9h00-18h00 : [www.bigben.fr/support](http://www.bigben.fr/support) (Chatbot)

ou [support@bigben.fr](mailto:support@bigben.fr)

DEUTSCHLAND, Montag bis Freitag von

09:00 bis 18:00 Uhr (außer an Feiertagen)

Tel.: 02271-9047997

Mail: [support@bigben-interactive.de](mailto:support@bigben-interactive.de)

BELGIQUE, [customerservice@bigben-interactive.be](mailto:customerservice@bigben-interactive.be)

NEDERLAND, [customerservice@bigben-interactive.nl](mailto:customerservice@bigben-interactive.nl)

ESPAÑA / PORTUGAL, [soporte@metronic.com](mailto:soporte@metronic.com)

Tel.: +34 93 713 26 25

ITALIA, [tecnico@metronic.com](mailto:tecnico@metronic.com) - Tel. : 02 94 94 36 91

OTHERS, from Monday to Friday - 9.00 am - 6.00 pm

[www.bigben.fr/support](http://www.bigben.fr/support) (Chatbot) & [support@bigben.eu](mailto:support@bigben.eu)

[www.bigben.eu](http://www.bigben.eu)

# BIGBEN®

IT

Modello R15 / R16  
RADIO SveGLIA



## ISTRUZIONI D'USO

PRIMA DI UTILIZZARE L'APPARECCHIO, LEGGERE PER INTERO IL PRESENTE MANUALE E CONSERVARLO PER CONSULTAZIONI FUTURE.

## Indice

---

Per iniziare	1	Contenuto della confezione	2
Avvertenze di sicurezza ed altre informazioni	1	Alimentazione elettrica	2
Manutenzione del prodotto	2	Protezione dell'ambiente	6

## Per iniziare

- Estrarre l'apparecchiatura dalla confezione.
- Rimuovere tutti i materiali di imballaggio dal prodotto.
- Rimettere i materiali di imballaggio nella confezione o smaltirli in modo adeguato.

## Avvertenze di sicurezza ed altre informazioni

- Leggere con attenzione tutte le istruzioni prima di utilizzare questo prodotto. La garanzia decade in caso di danni causati dalla mancata osservanza delle istruzioni.

### Sicurezza

#### Attenzione



- Non rimuovere l'alloggiamento dell'apparecchiatura.
- Non lubrificare alcuna parte dell'apparecchio.
- Non posizionare l'apparecchiatura sopra altri dispositivi elettrici.
- Tenere l'apparecchiatura lontana dalla luce solare diretta, da fiamme libere e da sorgenti di calore.
- Non guardare direttamente il raggio laser all'interno di questo apparecchio.
- Assicurarsi di poter sempre raggiungere facilmente il cavo di alimentazione, la spina o l'adattatore per scollegare l'apparecchio dall'alimentazione elettrica.

- 1) Leggere queste istruzioni.
- 2) Conservare queste istruzioni.
- 3) Rispettare tutte le avvertenze.
- 4) Seguire tutte le istruzioni.
- 5) Non utilizzare l'apparecchiatura vicino all'acqua.
- 6) Pulire solo con un panno asciutto.
- 7) Non ostruire le aperture di ventilazione. Installare in conformità con le istruzioni del produttore.
- 8) Non installare vicino a fonti di calore come radiatori, termosifoni, stufe o altri apparecchi (inclusi gli amplificatori) che producono calore.
- 9) Proteggere il cavo di alimentazione dall'essere calpestato o schiacciato, particolarmente in corrispondenza di spine, prese di corrente e del punto in cui esce dall'apparecchiatura.
- 10) Utilizzare solo accessori specificati dal produttore.
- 11) Utilizzare solo con il carrello, il supporto, il treppiede, la staffa od il tavolo specificati dal produttore o venduti con l'apparecchio. Se si usa un carrello, prestare attenzione quando si sposta l'insieme carrello/apparecchio per evitare il pericolo che si ribaltino.
- 12) Scollegare l'apparecchio durante i temporali o se non viene utilizzato per lunghi periodi di tempo.
- 13) Per qualsiasi intervento di assistenza, rivolgersi a tecnici qualificati. L'assistenza è necessaria quando l'apparecchio ha subito in qualche modo dei danni, per esempio se il cavo di alimentazione o la spina sono danneggiati, se è stato versato del liquido o sono caduti degli oggetti dell'apparato, se l'apparecchio è stato esposto a pioggia o umidità, se non funziona normalmente o è caduto.
- 14) L'apparecchio non deve essere esposto a spruzzi o gocce d'acqua.

- 15) Non collocare sull'apparecchio eventuali fonti di pericolo (per esempio contenitori con liquidi, candele accese).
- 16) Quando per scollegare la tensione di rete si usa la spina o un accoppiatore, il dispositivo di disconnessione deve essere sempre comodo da raggiungere.
- 17) Assicurarsi che vi sia sufficiente spazio attorno al prodotto per la ventilazione.
- 18) Le batterie (singole o gruppo batterie) non devono essere esposte a calore eccessivo come luce solare diretta, fuoco o simili.

## Manutenzione del prodotto

- 1) Scollegare sempre l'apparecchio quando non in uso e prima della pulizia.
- 2) Non riprodurre musica a volume troppo elevato per evitare il rischio di danni all'udito e/o all'apparecchio stesso.
- 3) Non utilizzare l'apparecchio in condizioni di eccessiva umidità.
- 4) Scollegare sempre l'apparecchio dalla rete di alimentazione prima della pulizia. Pulire l'apparecchio con un panno morbido, umido e privo di lanugine. Non utilizzare detergenti abrasivi o caustici.

## Contenuto della confezione

Controllare e identificare il contenuto della confezione:

- Unità principale
- Manuale d'uso
- Adattatore
- Pannelli anteriori scorrevoli (solo R16)

## Alimentazione elettrica



### ATTENZIONE

Rischio di danneggiare il prodotto! Assicurarsi che la tensione di alimentazione corrisponda a quella indicata sull'etichetta sul retro.

Rischio di scossa elettrica! Quando si stacca il cavo di alimentazione CA, afferrare la spina per estrarla dalla presa di corrente. Non tirare mai il cavo di alimentazione.

Prima di collegare il cavo di alimentazione CA, accertarsi di aver eseguito tutti gli altri collegamenti.

Collocare l'unità nella posizione desiderata e srotolare il cavo di alimentazione. Inserire il cavo nella presa di alimentazione e accendere l'interruttore, se applicabile.



**Autonomia batterie:**

Assicurarsi che le batterie siano inserite correttamente per evitare di danneggiare l'apparecchio. Rimuovere le batterie quando l'apparecchio non sarà utilizzato per un lungo periodo, poiché ciò causerà la perdita di liquido dalle batterie e, dunque, danni all'apparecchio.

Utilizzare batterie dello stesso tipo. Non usare tipi diversi di batterie contemporaneamente.

Non gettare le batterie nel fuoco e non esporle al sole o a simili fonti di calore.

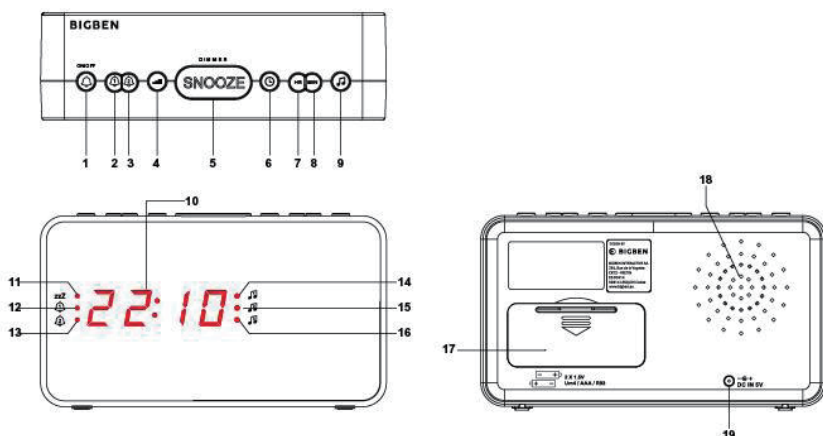
Se il liquido contenuto nelle batterie entra in contatto con gli occhi o la pelle, lavare immediatamente e accuratamente l'area con acqua pulita e consultare un medico.



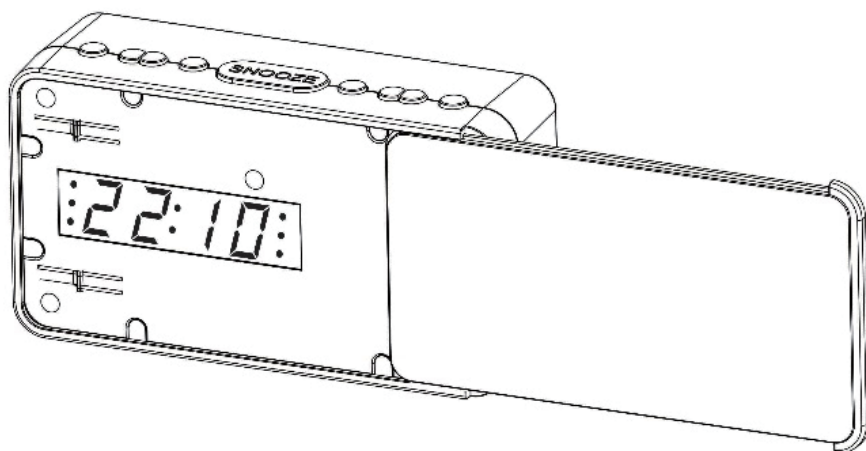
Nota: utilizzare solo l'alimentatore fornito.

**Funzioni generali**

- 1) Orologio in formato 24 ore
- 2) La sveglia può essere impostata su 3 diversi suoni
- 3) Il volume della sveglia può essere impostato su 5 diversi livelli



SCHEMA SEGUENTE SOLO PER IL MODELLO R16 CON COPERCHIO ANTERIORE SOSTITUIBILE WITH



#### Funzioni principali:

- |   |                                |
|---|--------------------------------|
| 1. Accensione/spengimento                 | 11. zzz Spia Posticipo sveglia |
| 2. Sveglia 1                              | 12. Spia Sveglia 1             |
| 3. Sveglia 2                              | 13. Spia Sveglia 2             |
| 4. Volume musica                          | 14. 🎵 Spia Musica 1            |
| 5. Posticipo sveglia/Riduzione luminosità | 15. 🎵 Spia Musica 2            |
| 6. Impostazione orologio                  | 16. 🎵 Spia Musica 3            |
| 7. Impostazione ore                       | 17. Coperchio vano batteria    |
| 8. Impostazione minuti                    | 18. Altoparlante               |
| 9. Selezione musica                       | 19. Ingresso alimentatore      |
| 10. Display LED                           |                                |






### 1) Impostazione dell'orologio


- In modalità di standby, premere Impostazione orologio [6]. Sul display lampeggiano le cifre 0:00.
- Premere HR [7] e MIN [8] per impostare l'ora e i minuti.
- Premere nuovamente Impostazione orologio [6] per confermare.
- L'orologio è visualizzato nel formato 24 ore.

### 2) Riduzione della luminosità (display LED)

- Premere Riduzione luminosità [5] per controllare la luminosità delle cifre sul display.
- Sono disponibili 3 livelli: Alta, Media e Bassa

### 3) Impostazione dell'allarme

- Quando il dispositivo è in standby, premere  [1] finché la cifra principale della sveglia 1 [12] non inizia a lampeggiare sul display.
- Premere i pulsanti [7] e [8] per regolare il valore dell'ora e dei minuti della sveglia 1, quindi premere [2] per confermare. Viene visualizzata l'icona della melodia  per selezionare la melodia.
- Premere i pulsanti  [9] e [1] per impostare la melodia da utilizzare con la sveglia 1, quindi premere [2] per confermare.

Premere  [4] per aumentare o ridurre il volume del suono. Sul display apparirà il livello del volume, dal minimo (1) al massimo (5).

- Premere i pulsanti [7] e [8] per regolare la sonorità della sveglia, quindi premere [2] per confermare e uscire dall'impostazione della sveglia 1.
- Ripetere la stessa procedura per la sveglia 2.

### 4) Sostituzione delle batterie di emergenza

- Inserire 2 batterie AAA. Rispettare i simboli di polarità sulle estremità delle batterie (+ e -) e seguire le istruzioni riportate nel vano batterie. Chiudere il coperchio del vano batterie.

NOTA: smaltire le batterie in modo corretto (conformemente alle normative locali).

### 5) Specifiche:

100 CA - 240 V ~ 50/60 Hz CA

Batteria dell'adattatore: 2 X AAA UM4 (R6)

#### Specifiche dell'adattatore

- Costruttore dell'adattatore e marchio: OBLIEVE
- Modello adattatore: OBL-0500500E
- Tensione e frequenza di ingresso: 100 ~ 240V ; 50/60Hz
- Tensione: DC 5,0V, corrente: 0,5A, potenza di uscita: 2,5W
- Rendimento medio in modo attivo: 74,56%
- Consumo elettrico a vuoto: 0,08W

## Protezione dell'ambiente



Il prodotto è stato progettato e fabbricato con materiali e componenti di alta qualità che possono essere riciclati e riutilizzati.

Assicurarsi di smaltire le batterie nel rispetto dell'ambiente.



Il simbolo del bidone della spazzatura barrato da una croce indica che il prodotto è soggetto alla direttiva europea 2002/96/CE. Si prega di informarsi sul sistema di raccolta differenziata per i rifiuti RAEE (prodotti elettrici ed elettronici). Attenersi alle normative locali e non smaltire i vecchi prodotti con i normali rifiuti domestici. Lo smaltimento corretto del prodotto aiuta a prevenire potenziali conseguenze negative per l'ambiente e la salute.

### Garanzia

Questo prodotto è garantito da BIGBEN per un periodo di 2 anni a partire dalla data di acquisto, tranne che nei Paesi dello Spazio Economico Europeo, i quali prevedono un periodo di garanzia più lungo. La garanzia copre i difetti causati da materiali o lavorazione difettosi. In questo caso contattare l'assistenza tecnica. Per qualsiasi problema relativo a un prodotto difettoso, rivolgersi al punto vendita presentando scontrino o ricevuta. La garanzia non copre problemi derivanti da un utilizzo non conforme.

### DICHIARAZIONE UE DI CONFORMITÀ SEMPLIFICATA

Il sottoscritto, Bigben Interactive dichiara che l'apparecchiatura radioelettrica R16 è conforme alla direttiva 2014/53/UE.

Il testo completo della dichiarazione UE di conformità è disponibile all'indirizzo internet seguente:

<https://www.bigbeninteractive.it/supporto-tecnico/>

Fabriqu  en Chine

Fabriqu  par BIGBEN INTERACTIVE

396-466, Rue de la Voyette

CRT2 - FRETIN

CS 90414

59814 LESQUIN Cedex - France

[www.bigben.eu](http://www.bigben.eu)

Email : [Sav.audio@bigben.eu](mailto:Sav.audio@bigben.eu)



#### Fabricant : Bigben Interactive FRANCE

396-466, rue de la Voyette – CRT2

59273 Fretin, France

#### Vertrieben von Bigben Interactive DEUTSCHLAND GmbH

Walter Gropius Str. 28, 50126 Bergheim, Deutschland

#### Distrib  par Bigben Interactive Belgium s.a./n.v.

Boulevard d'Angleterre 2 / Bte 4

1420 Braine l'Alleud

#### Gedistribueerd door Bigben Interactive NEDERLAND b.v.

's-Gravelandseweg 80, 1217 EW Hilversum, Nederland

#### Distribuido por Lineas Omenex Metronic S.L.

Pol. Ind. Can Salvatella – Avda. Arraona 54-56

08210 Barber  del Vall s (BCN) - Espa a / Portugal

#### Distribuito da Metronic Italia s.r.l.

via Marconi 31, 20071 Vermezzo con Zelo (MI), Italia

#### HOTLINE

FRANCE, du lundi au vendredi (sauf jours f ri s) -

9h00-18h00 : [www.bigben.fr/support](http://www.bigben.fr/support) (Chatbot)

ou [support@bigben.fr](mailto:support@bigben.fr)

DEUTSCHLAND, Montag bis Freitag von

09:00 bis 18:00 Uhr (au er an Feiertagen)

Tel.: 02271-9047997

Mail: [support@bigben-interactive.de](mailto:support@bigben-interactive.de)

BELGIQUE, [customerservice@bigben-interactive.be](mailto:customerservice@bigben-interactive.be)

NEDERLAND, [customerservice@bigben-interactive.nl](mailto:customerservice@bigben-interactive.nl)

ESPA A / PORTUGAL, [soporte@metronic.com](mailto:soporte@metronic.com)

Tel.: +34 93 713 26 25

ITALIA, [tecnico@metronic.com](mailto:tecnico@metronic.com) - Tel. : 02 94 94 36 91

OTHERS, from Monday to Friday - 9.00 am - 6.00 pm

[www.bigben.fr/support](http://www.bigben.fr/support) (Chatbot) & [support@bigben.fr](mailto:support@bigben.fr)

FABRIQU  EN CHINE / MADE IN CHINA

[www.bigben.eu](http://www.bigben.eu)

# BIGBEN®

PT

Modelo nº R15 / R16

DESPERTADOR



## INSTRUÇÕES DE FUNCIONAMENTO

LEIA TODO O MANUAL DE UTILIZADOR ANTES DE TRABALHAR COM ESTA UNIDADE E GUARDE O FOLHETO PARA REFERÊNCIA FUTURA.

## Índice

---

Começar	1	O que se encontra na caixa	2
Instruções de segurança	1	Alimentação	2
Cuidados com o produto	2	Cuidados com o ambiente	6

## Começar

- Retire o aparelho da caixa.
- Retire quaisquer materiais de empacotamento do produto.
- Coloque o material de empacotamento dentro da caixa e guarde-o ou elimine-o com segurança.

## Instruções de segurança

- Leia e compreenda todas as instruções antes de usar este produto. Se ocorrerem danos causados pelo não seguimento das instruções, a garantia perde a sua validade.

### Segurança

#### Aviso



- Nunca retire a estrutura deste aparelho.
- Nunca lubrifique nenhuma peça deste aparelho.
- Nunca coloque este aparelho dentro de outro equipamento elétrico.
- Mantenha este aparelho afastado da luz direta do sol, chamas sem proteção ou calor.
- Nunca olhe para o raio laser dentro deste aparelho.
- Certifique-se de que acede facilmente ao fio da alimentação, ficha ou adaptador para desligar este aparelho da alimentação.

- 1) Leia estas instruções.
- 2) Guarde estas instruções.
- 3) Tenha atenção a todos os avisos.
- 4) Siga todas as instruções.
- 5) Não use este aparelho perto de água.
- 6) Limpe apenas com um pano seco.
- 7) Não bloqueie quaisquer aberturas de ventilação. Instale de acordo com as instruções do fabricante.
- 8) Não instale próximo de fontes de calor, tais como radiadores, registadores de calor, fornos ou outros aparelhos (incluindo amplificadores) que produzam calor.
- 9) Proteja o fio da alimentação para que não seja calcado ou esmagado, especialmente nas fichas, recetáculos e no ponto de onde saem do aparelho.
- 10) Use apenas acessórios especificados pelo fabricante.
- 11) Use apenas com o carrinho, suporte, tripé ou mesa especificados pelo fabricante ou vendidos com o aparelho. Quando usar um carrinho, tenha cuidado quando mover o carrinho/aparelho, para evitar lesões devido a quedas.
- 12) Retire a ficha da tomada durante trovoadas ou quando não usar o aparelho durante um longo período de tempo.
- 13) Todas as reparações devem ser feitas por pessoal qualificado. São necessárias reparações quando o aparelho tiver sido danificado de alguma forma, tal como o fio da alimentação ou a ficha estiverem estragados, se derramarem líquidos ou caírem objetos no aparelho, o aparelho ter sido exposto à chuva ou humidade, não funcionar normalmente ou tiver caído.
- 14) O aparelho não deve ser exposto a pingos ou salpicos.

- 15) Não coloque quaisquer fontes perigosas em cima do aparelho (por ex., objetos cheios de líquido, velas acesas).
- 16) Quando usar a ficha da alimentação ou um acoplador para desligar o aparelho, este deverá permanecer pronto a ser utilizado.
- 17) Certifique-se de que tem espaço livre suficiente em redor do produto para a ventilação.
- 18) As pilhas (conjunto de pilhas ou pilhas instaladas) não devem ser expostas a calor em excesso, como luz direta do sol, fogo ou algo semelhante.

## Cuidados com o produto

- 1) Retire sempre a ficha da tomada quando não usar o aparelho e antes de proceder à limpeza.
- 2) Não reproduza música com um nível de volume excessivo, pois podem ocorrer lesões auditivas ou danos no aparelho.
- 3) Não use esta unidade em condições de humidade.
- 4) Retire sempre a ficha da tomada antes de proceder à limpeza. Limpe o aparelho com um pano suave ligeiramente embebido em água e sem linho. Não use produtos abrasivos nem detergentes fortes.

## O que se encontra na caixa

Verifique e identifique o conteúdo da caixa:

- Unidade principal
- Manual do utilizador
- Adaptador
- Painéis dianteiros deslizantes (apenas para R16)

## Alimentação

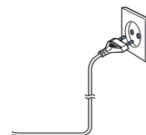
### CUIDADO

Risco de danos no produto! Certifique-se de que a voltagem da alimentação corresponde à voltagem impressa na etiqueta traseira.

Risco de choque elétrico! Quando desliga a alimentação CA, retire sempre a ficha da tomada. Nunca puxe o fio.

Antes de ligar o fio da alimentação CA, certifique-se de que completou todas as outras ligações.

Coloque a unidade na posição desejada e desenrole o fio da alimentação. Insira a ficha na tomada e ligue, se aplicável



### **Alimentação a pilhas:**

Certifique-se de que as pilhas são inseridas corretamente, para evitar danos no aparelho. Retire sempre as pilhas quando o aparelho não for utilizado durante um longo período de tempo, pois isso causa derrames nas pilhas e acaba por danificar o aparelho.

Use pilhas do mesmo tipo. Nunca misture diferentes tipos de pilhas.

Não atire as pilhas para o fogo, nem as exponha à luz direta do sol ou algo parecido.

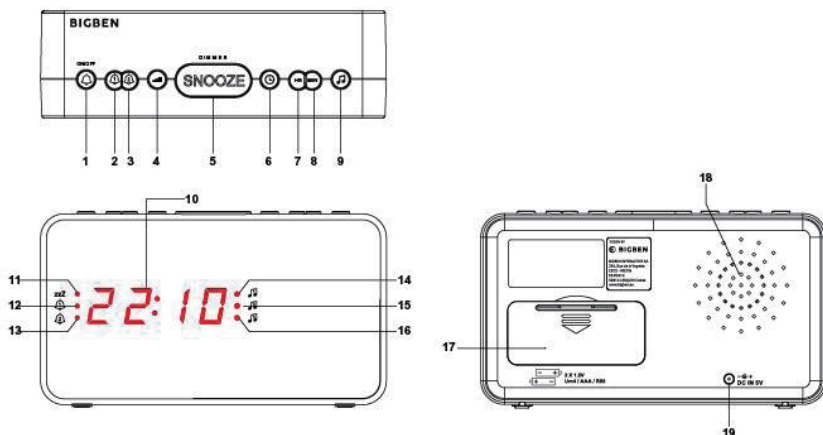
Se o líquido no interior das pilhas entrar em contacto com os seus olhos ou pele, então lave de imediato a área cuidadosamente com água limpa e consulte um médico.



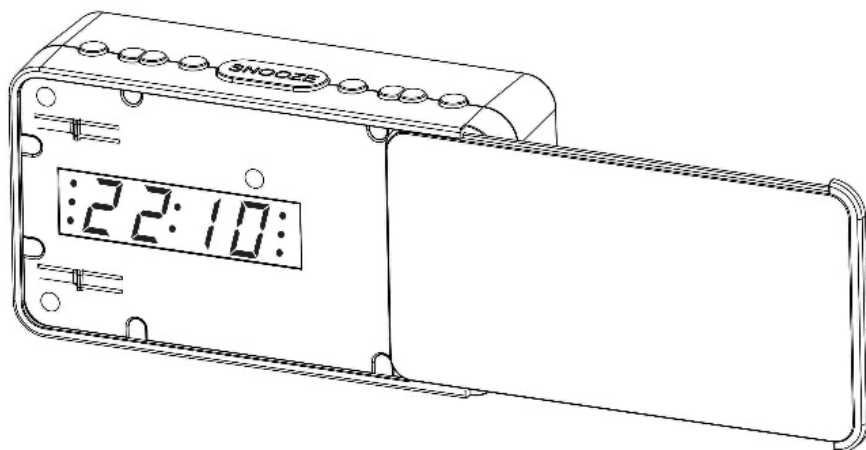
Tenha em conta a seguinte informação: Use apenas a alimentação fornecida.

### **Funções gerais**

- 1) Apresentação das horas no formato de 24 horas
- 2) O despertador pode tocar com 3 sons diferentes.
- 3) O despertador pode ser definido para 5 níveis de volume diferentes.



A IMAGEM ABAIXO É APENAS PARA O MODELO R16 COM COBERTURA DIANTEIRA PERMUTÁVEL



#### Função dos botões:

- |                                 |   |
|---------------------------------|---|
| 1. Ligar/desligar o despertador | 11. zzz Indicador luminoso de snooze    |
| 2. Despertador 1                | 12. Indicador luminoso de Despertador 1 |
| 3. Despertador 2                | 13. Indicador luminoso de Despertador 2 |
| 4. Volume da música             | 14. 🎵 Indicador luminoso de Música 1    |
| 5. Snooze / Intensidade da luz  | 15. 🎵 Indicador luminoso de Música 2    |
| 6. Acerto do relógio            | 16. 🎵 Indicador luminoso de Música 3    |
| 7. Acerto das horas             | 17. Tampa do compartimento das pilhas   |
| 8. Acerto dos minutos           | 18. Altifalante                         |
| 9. Seleção da música            | 19. Entrada da alimentação fornecida    |
| 10. Visor LED                   |   |




### 1) **Acertar o relógio**


- No modo inativo, prima o botão de acerto do relógio [6]. O visor começa a piscar e apresenta 0:00.
- Prima HR [7] e MIN [8] para acertar as horas e os minutos.
- Prima de novo o botão de acerto do relógio [6] para confirmar a hora.
- O relógio apresenta as horas no formato de 24 horas.

### 2) **Controlo da luminosidade (visor LED)**

- Prima o botão de controlo da luminosidade [5] para controlar a luminosidade dos dígitos no visor.
- Existem 3 níveis: Nível elevado (luminosidade), Nível médio (luz ténue), Nível baixo (desligado)

### 3) **Acertar o despertador**

- Quando o dispositivo estiver no modo inativo, prima  [1], até que o dígito principal com o ícone do despertador 1 [12] no visor comece a piscar.
- Prima os botões [7] e [8] para acertar as horas e os minutos do despertador 1, depois prima [2] para confirmar. De seguida, o ícone  da melodia aparece, para que selecione a melodia.
- Prima os botões  [9] para ajustar a melodia que será tocada quando o despertador 1 estiver ativo. Depois, prima [2] para confirmar.

Prima  [4] para aumentar ou diminuir o nível do volume do som. O visor apresenta o nível do volume, 1 a 5, indo do mínimo ao máximo.

- Prima os botões [7] e [8] para ajustar o nível de saída do despertador, depois prima [2] para confirmar e sair do acerto do despertador 1.
- Repita estes passos para acertar o despertador 2.

### 4) **Substituir as pilhas de apoio do relógio**

- Insira 2 pilhas AAA. Verifique a polaridade (+ e - nas extremidades das pilhas) e siga as instruções na imagem perto do compartimento das pilhas. Feche a tampa do compartimento das pilhas.

NOTA: Certifique-se de que elimina as pilhas corretamente (consulte as normas locais).

### 5) **Especificações básicas:**

AC 100 - 240V ~ 50 / 60 Hz AC

Pilhas do adaptador: 2 pilhas AAA UM4 (R6)

#### **Características técnicas do adaptador**

- Nome do fabricante do adaptador ou marca comercial: OBLIEVE
- Número do modelo do adaptador: OBL-0500500E
- Voltagem de entrada e frequência: 100 ~ 240V ; 50/60Hz
- Voltagem de saída: DC 5,0V, corrente: 0,5A, potência: 2,5W
- Eficiência ativa média: 74,56%
- Consumo de energia sem carga: 0,08W



## Cuidados com o ambiente



O seu produto foi criado e fabricado com materiais e componentes de alta qualidade, que podem ser reciclados e reutilizados.

Elimine as pilhas, respeitando as normas de proteção do ambiente.



Quando este símbolo de um caixote do lixo com uma cruz vier no produto, significa que o produto é abrangido pela Diretiva Europeia 2002/96/CE. Por favor, informe-se acerca do sistema de recolha em separado para produtos elétricos e eletrónicos. Aja de acordo com as regras locais e não elimine o seu produto antigo juntamente com o lixo doméstico comum. A eliminação correta do seu velho produto ajuda a prevenir potenciais consequências negativas para o ambiente e para a saúde humana.

## Garantia

Este produto é garantido pela BIGBEN por um período de 2 anos a partir da data de compra, excepto em países do Espaço Económico Europeu onde se aplica um período de garantia mais longo. A garantia cobre falhas devidas a materiais ou mão-de-obra defeituosa. Neste caso, contacte o apoio técnico: Para qualquer problema com um produto defeituoso, contacte o estabelecimento onde adquiriu o produto, munido do seu talão. A garantia não cobre problemas de utilização não-conforme.

## DECLARAÇÃO DE CONFORMIDADE

Nós, abaixo assinado, Bigben Interactive, declaramos que o equipamento de rádio do R16 se encontra em conformidade com a diretiva 2014/53/UE.

O texto completo da declaração de conformidade da UE encontra-se disponível no seguinte endereço da internet: <https://www.bigbeninteractive.com/support/>

Fabriqué en Chine

Fabriqué par BIGBEN INTERACTIVE

396-466, Rue de la Voyette

CRT2 - FRETIN

CS 90414

59814 LESQUIN Cedex - France

[www.bigben.eu](http://www.bigben.eu)

Email : [Sav.audio@bigben.eu](mailto:Sav.audio@bigben.eu)



### Fabricant : Bigben Interactive FRANCE

396-466, rue de la Voyette – CRT2

59273 Fretin, France

### Vertrieben von Bigben Interactive DEUTSCHLAND GmbH

Walter Gropius Str. 28, 50126 Bergheim, Deutschland

### Distribuído por Bigben Interactive Belgium s.a./n.v.

Boulevard d'Angleterre 2 / Bte 4

1420 Braine l'Alleud

### Gedistribueerd door Bigben Interactive NEDERLAND b.v.

's-Gravelandseweg 80, 1217 EW Hilversum, Nederland

### Distribuído por Lineas Omenex Metronic S.L.

Pol. Ind. Can Salvatella – Avda. Arraona 54-56

08210 Barberà del Vallès (BCN) - España / Portugal

### Distribuíto da Metronic Italia s.r.l.

via Marconi 31, 20071 Vermezzo con Zelo (MI), Italia

### HOTLINE

FRANCE, du lundi au vendredi (sauf jours fériés) -

9h00-18h00 : [www.bigben.fr/support](http://www.bigben.fr/support) (Chatbot)

ou [support@bigben.fr](mailto:support@bigben.fr)

DEUTSCHLAND, Montag bis Freitag von

09:00 bis 18:00 Uhr (außer an Feiertagen)

Tel.: 02271-9047997

Mail: [support@bigben-interactive.de](mailto:support@bigben-interactive.de)

BELGIQUE, customerservice@bigben-interactive.be

NEDERLAND, customerservice@bigben-interactive.nl

ESPAÑA / PORTUGAL, soporte@metronic.com

Tel.: +34 93 713 26 25

ITALIA, tecnico@metronic.com - Tel. : 02 94 94 36 91

OTHERS, from Monday to Friday - 9.00 am - 6.00 pm

[www.bigben.fr/support](http://www.bigben.fr/support) (Chatbot) & [support@bigben.fr](mailto:support@bigben.fr)

FABRIQUÉ EN CHINE / MADE IN CHINA

[www.bigben.eu](http://www.bigben.eu)

# BIGBEN®

DE

Modell-Nr. R15 / R16

WECKER



## BEDIENUNGSANLEITUNG

BITTE LESEN SIE DIESE BEDIENUNGSANLEITUNG VOR  
INBETRIEBNAHME SORGFÄLTIG UND BEWAHREN SIE SIE  
ZUM SPÄTEREN NACHSCHLAGEN AUF.

## **Inhalt**

---

Erste Schritte	1	Lieferumfang	2
Sicherheit und Hinweise	1	Stromversorgung	2
Produktpflege	2	Umweltschutz	6

## **Erste Schritte**

- Nehmen Sie das Gerät aus dem Karton.
- Sämtliches Verpackungsmaterial vom Produkt entfernen.
- Verpackungsmaterial im Karton aufbewahren oder sicher entsorgen.

## **Sicherheit und Hinweise**

- Alle Anweisungen vor Benutzung des Produkts lesen und nachvollziehen. Treten Schäden aufgrund von Nichtbeachtung der Anweisungen auf, wird die Garantie gegenstandslos.

### **Sicherheit**

#### **Warnung**



- Niemals das Gehäuse des Geräts entfernen.
- Niemals Teile des Geräts mit Schmiermittel behandeln.
- Niemals das Gerät auf anderen elektrischen Vorrichtungen aufstellen.
- Gerät vor direkter Sonneneinstrahlung, offenen Flammen und Hitze schützen.
- Niemals in den Laserstrahl im Inneren des Geräts blicken.
- Stets einfachen Zugang zu Stromkabel, Netzstecker und Netzadapter sicherstellen, damit das Gerät vom Strom getrennt werden kann.

- 1) Anweisungen lesen.
- 2) Anweisungen aufbewahren.
- 3) Alle Warnungen beachten.
- 4) Alle Anweisungen befolgen.
- 5) Gerät nicht in der Nähe von Wasser verwenden.
- 6) Nur mit einem trockenen Tuch reinigen.
- 7) Lüftungsöffnungen nicht blockieren. Gemäß den Angaben des Herstellers aufstellen.
- 8) Nicht in der Nähe von Wärmequellen aufstellen, wie Heizkörper, Heizlüfter, Öfen oder anderen Geräten (einschließlich Verstärker), die Wärme erzeugen.
- 9) Stromkabel vor Belastungen durch Quetschen und Einklemmen schützen, insbesondere an Steckern, Mehrfachsteckdosen und den Austrittsstellen aus dem Gerät.
- 10) Erweiterungen/Zubehör nur wie vom Hersteller angegeben verwenden.
- 11) Nur in Verbindung mit Rollwagen, Ständern, Stativen, Halterungen oder Tischen verwenden, die vom Hersteller angegeben wurden oder mit dem Gerät verkauft werden. Bei Verwendung eines Rollwagens ist Vorsicht beim Verschieben des Wagens/Geräts geboten, um Verletzungen durch umfallende Teile zu verhindern.
- 12) Bei Gewitter oder längerer Nichtbenutzung Gerät vom Netzstrom trennen.
- 13) Service-Reparaturen nur von qualifiziertem Fachpersonal durchführen lassen. Eine Service-Reparatur ist nötig, wenn das Gerät in irgendeiner Weise beschädigt wurde, z. B. bei Schäden an Stromkabel oder Netzstecker, nach dem Verschütten von Flüssigkeiten über dem Gerät, nach dem Aufprall von Objekten auf dem Gerät, nach Kontakt mit Regen oder Feuchtigkeit, bei nicht ordnungsgemäßer Funktionsweise oder nach dem Herunterfallen des Geräts.
- 14) Das Gerät darf keinen Tropfen oder Spritzern ausgesetzt werden.

- 15) Keine Gefahrenquellen (z. B. mit Flüssigkeit gefüllte Objekte, brennende Kerzen) auf das Gerät stellen.
- 16) Wenn eine Wandsteckdose oder ein Geräteadapter zum Anschluss des Geräts verwendet wird, muss dieser Anschluss stets zugänglich bleiben.
- 17) Um das Produkt herum muss genügend Freiraum zur Luftzirkulation bleiben.
- 18) Batterien (integrierte Akkupacks oder Batterien) dürfen keiner übermäßigen Hitze ausgesetzt werden, wie Sonneneinstrahlung, offenes Feuer o. Ä.

## Produktpflege

- 1) Das Gerät muss stets von der Steckdose getrennt werden, wenn es nicht in Betrieb ist oder gereinigt werden soll.
- 2) Musik nicht mit übermäßiger Lautstärke hören, da dies dem Gehör und/oder dem Gerät schaden kann.
- 3) Gerät nicht im nassen oder feuchten Zustand verwenden.
- 4) Gerät vor der Reinigung stets von der Netzstromversorgung trennen. Gerät mit einem weichen, feuchten, flusenfreien Tuch reinigen. Keine Scheuermittel oder aggressiven Reinigungsmittel verwenden.

## Lieferumfang

Folgendes ist im Lieferumfang enthalten:

- Hauptgerät
- Bedienungsanleitung
- Netzteil
- Verschiebbare Frontabdeckungen (nur für R16)

## Stromversorgung



### VORSICHT

Risiko eines Produktschadens! Die Stromspannung muss der Spannungsangabe auf dem Rückseitenetikett entsprechen.

Risiko eines Stromschlags! Beim Trennen des Wechselstromkabels stets den Stecker aus der Steckdose ziehen. Niemals am Kabel ziehen.

Vor dem Einstecken des Wechselstromkabels überprüfen, dass alle anderen Anschlüsse verbunden sind.

Gerät am gewünschten Ort aufstellen und Stromkabel abwickeln. Kabelstecker in die Steckdose stecken und Gerät anschalten.



### **Batterie-/Akkuleistung:**

Achten Sie darauf, die Batterien korrekt herum einzulegen, um Beschädigungen am Gerät zu vermeiden. Entfernen Sie die Batterien immer, wenn das Gerät voraussichtlich längere Zeit nicht benutzt wird. Batterien können auslaufen und folglich Ihr Gerät beschädigen.

Benutzen Sie Batterien des gleichen Typs. Benutzen Sie niemals unterschiedliche Batterietypen zusammen.

Batterien nicht ins Feuer werfen oder Sonnenstrahlung und dergleichen aussetzen.

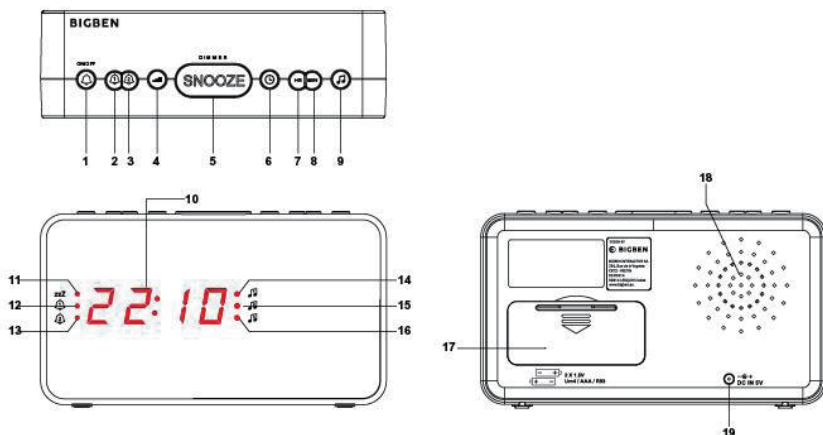
Falls die in den Batterien enthaltene Flüssigkeit mit Augen oder Haut in Berührung kommt, spülen Sie den Bereich sofort und gründlich mit klarem Wasser ab und suchen Sie einen Arzt auf.



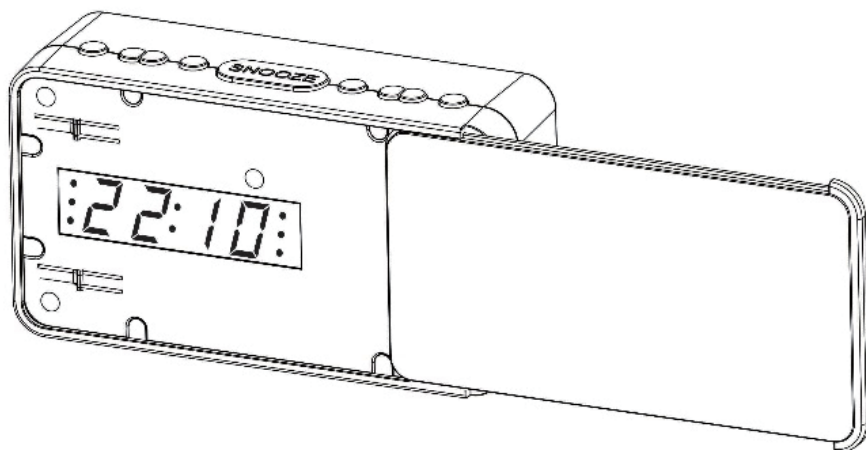
Beachten Sie die folgenden Informationen: Verwenden Sie nur das mitgelieferte Netzteil.

### **Allgemeine Funktionen**

- 1) Anzeige der Uhrzeit im 24-Stunden-Format
- 2) Wecksignal kann auf 3 verschiedene Töne eingestellt werden.
- 3) Wecktöne kann auf 5 verschiedene Lautstärken eingestellt werden.



FOLGENDE ABBILDUNG GILT NUR FÜR MODELL R16 MIT AUSTAUSCHBARER FRONTABDECKUNG



#### Wichtige Funktionen:

- |   |  |
|---|--|
| <ol style="list-style-type: none"> <li>1. Wecker ein/aus</li> <li>2. Wecker 1</li> <li>3. Wecker 2</li> <li>4. Lautstärke der Musik</li> <li>5. Snooze / Dimmer</li> <li>6. Einstellung der Uhrzeit</li> <li>7. Einstellung der Stunden</li> <li>8. Einstellung der Minuten</li> <li>9. Auswahl der Musik</li> <li>10. LED-Anzeige</li> </ol> | <ol style="list-style-type: none"> <li>11. zzz Snooze-Anzeigeleuchte</li> <li>12. Anzeigeleuchte für Wecker 1</li> <li>13. Anzeigeleuchte für Wecker 2</li> <li>14. 🎵 Anzeigeleuchte für Musik 1</li> <li>15. 🎵 Anzeigeleuchte Musik 2</li> <li>16. 🎵 Anzeigeleuchte Musik 3</li> <li>17. Batteriefachdeckel</li> <li>18. Lautsprecher</li> <li>19. Stromeingang für Stromversorgung vorgesehen</li> </ol> |
|---|--|




### 1) Einstellen der Uhrzeit


- Drücken Sie im Standby-Modus auf die Taste zur Einstellung der Uhrzeit [6]. Die Anzeige blinkt und zeigt 0:00 an.
- Drücken Sie auf HR [7] und MIN [8], um die Stunde und die Minuten einzustellen.
- Drücken Sie erneut auf Taste zur Einstellung der Uhrzeit [6], um die Uhrzeit zu bestätigen.
- Die Uhr zeigt die Uhrzeit im 24-Stunden-Format an.

### 2) Dimmerregelung (LED-Display)

- Drücken Sie Dimmer [5], um die Helligkeit der Ziffern auf dem Display zu regulieren.
- Es stehen drei Stufen zur Auswahl: Höchste Stufe (hell) mittlere Stufe (gedimmtes Licht) niedrigste Stufe (dunkel AUS)

### 3) Einstellen der Weckzeit

- Wenn sich das Gerät im Standby-Modus befindet, drücken Sie  [1], bis die Hauptziffer mit dem Weckersymbol 1 [12] auf der Anzeige zu blinken beginnt.
- Drücken Sie die Tasten [7] und [8], um den Stundenwert und den Minutenwert für Wecker 1 einzustellen. Wenn Sie fertig sind, drücken Sie dann einmal [2], um zu bestätigen. Dann erscheint das Melodiesymbol  zur Auswahl der Melodie.
- Drücken Sie die Tasten  [9], um die Melodie einzustellen, die abgespielt wird, wenn Wecker 1 aktiv ist, und drücken Sie dann [2] zur Bestätigung.

Drücken Sie  [4], um die Lautstärke zu erhöhen oder zu verringern. Auf dem Display wird die Lautstärke angezeigt. 1 - 5, von der niedrigsten bis zur höchsten Lautstärke.

- Drücken Sie die Tasten [7] und [8], um den Pegel für die Weckerausgabe einzustellen, und drücken Sie dann [2], um die Einstellung von Wecker 1 zu bestätigen und zu beenden.
- Wiederholen Sie dasselbe wie oben, um Wecker 2 einzustellen.

### 4) Austauschen der Backup-Batterien für die Uhr

- Legen Sie 2 Batterien vom Typ AAA ein. Überprüfen Sie die Polarität (+ und - an den Enden der Batterie) und befolgen Sie die Anweisungen in der Abbildung neben dem Batteriefach. Schließen Sie das Batteriefach.

HINWEIS: Bitte stellen Sie sicher, dass Sie Batterien ordnungsgemäß entsorgen (siehe Ihre örtlichen Vorschriften).

### 5) Grundlegende technische Daten:

AC 100 - 240 V ~ 50 / 60 Hz AC

Netzteil im Lieferumfang enthalten Batterien: 2 X AAA UM4 (R6)

#### Technische Daten des Netzteils

- Hersteller oder Warenzeichen des Netzteils: OBLIEVE
- Modellnummer des Netzteils: OBL-0500500E
- Eingangsspannung und -frequenz: 100 ~ 240V ; 50/60Hz
- Ausgangsspannung: DC 5,0V, Stromstärke: 0,5A, Leistung: 2,5W
- Durchschnittliche Effizienz: 74,56%
- Leistungsaufnahme bei Nulllast: 0,08W

## Umweltschutz



Das Produkt wurde mit qualitativ hochwertigen Werkstoffen und Komponenten konzipiert und hergestellt, die recycelt und wiederverwendet werden können.

Bei der Entsorgung von Batterien sollten ökologische Aspekte beachtet werden.



Dieses Symbol einer durchgestrichenen Mülltonne auf Rädern auf einem Produkt weist daraufhin, dass für das Produkt die europäische Richtlinie 2002/96/EG gilt. Bitte informieren Sie sich über das örtliche Abfalltrennsystem für elektrische und elektronische Produkte. Bitte richten Sie sich nach den in Ihrer Region geltenden Vorschriften für die Abfalltrennung und entsorgen Sie Ihre alten Produkte nicht mit Ihren normalen Haushaltsabfällen. Die Entsorgung alter Produkte hilft, Umweltschäden zu verhindern und Ihre Gesundheit zu schützen.

### Garantie

Für dieses Product gewährt BIGBEN eine Garantie von 2 Jahren ab dem Kaufdatum, außer in Ländern des Europäischen Wirtschaftsraums, in denen eine längere Garantiezeit gilt. Die Garantie deckt Defekte infolge von Material- oder Herstellungsfehlern ab. Wenden Sie sich in diesem Fall bitte an unseren technischen Support. Bei Problemen mit einem defekten Produkt wenden Sie sich bitte mit Ihrem Kassenbeleg an das Geschäft oder den Händler, bei dem Sie das Produkt erworben haben. Die Garantie gilt nicht für Defekte, die auf unsachgemäßen Gebrauch zurückzuführen sind.

### VEREINFACHTE EU-KONFORMITÄTSERKLÄRUNG

Hiermit erklärt Bigben Interactive, dass das Produkt R16 der Richtlinie 2014/53/EU entspricht.

Der vollständige Text der EU-Konformitätserklärung ist unter der folgenden Internetadresse verfügbar:

<https://www.bigben-interactive.de/support/>

Fabriqu  en Chine

Fabriqu  par BIGBEN INTERACTIVE

396-466, Rue de la Voyette

CRT2 - FRETIN

CS 90414

59814 LESQUIN Cedex - France

[www.bigben.eu](http://www.bigben.eu)

Email : [Sav.audio@bigben.eu](mailto:Sav.audio@bigben.eu)



#### Fabricant : Bigben Interactive FRANCE

396-466, rue de la Voyette – CRT2

59273 Fretin, France

#### Vertrieben von Bigben Interactive DEUTSCHLAND GmbH

Walter Gropius Str. 28, 50126 Bergheim, Deutschland

#### Distrib  par Bigben Interactive Belgium s.a./n.v.

Boulevard d'Angleterre 2 / Bte 4

1420 Braine l'Alleud

#### Gedistribueerd door Bigben Interactive NEDERLAND b.v.

's-Gravelandseweg 80, 1217 EW Hilversum, Nederland

#### Distribuido por Lineas Omenex Metronic S.L.

Pol. Ind. Can Salvatella – Avda. Arraona 54-56

08210 Barber  del Vall s (BCN) - Espa a / Portugal

#### Distribuito da Metronic Italia s.r.l.

via Marconi 31, 20071 Vermezzo con Zelo (MI), Italia

FABRIQU  EN CHINE / MADE IN CHINA

#### HOTLINE

FRANCE, du lundi au vendredi (sauf jours f ri s) -

9h00-18h00 : [www.bigben.fr/support](http://www.bigben.fr/support) (Chatbot)

ou [support@bigben.fr](mailto:support@bigben.fr)

DEUTSCHLAND, Montag bis Freitag von

09:00 bis 18:00 Uhr (au er an Feiertagen)

Tel.: 02271-9047997

Mail: [support@bigben-interactive.de](mailto:support@bigben-interactive.de)

BELGIQUE, [customerservice@bigben-interactive.be](mailto:customerservice@bigben-interactive.be)

NEDERLAND, [customerservice@bigben-interactive.nl](mailto:customerservice@bigben-interactive.nl)

ESPA A / PORTUGAL, [soporte@metronic.com](mailto:soporte@metronic.com)

Tel.: +34 93 713 26 25

ITALIA, [tecnico@metronic.com](mailto:tecnico@metronic.com) - Tel. : 02 94 94 36 91

OTHERS, from Monday to Friday - 9.00 am - 6.00 pm

[www.bigben.fr/support](http://www.bigben.fr/support) (Chatbot) & [support@bigben.fr](mailto:support@bigben.fr)

[www.bigben.eu](http://www.bigben.eu)



# BIGBEN®

NL

Modelnr. R15 / R16

WEKKER



## HANDLEIDING

GELIEVE DEZE GEBRUIKSAANWIJZING GOED DOOR TE NEMEN VOOR U HET TOESTEL IN GEBRUIK NEEMT EN BEWAAR HET ZODAT U HET LATER NOG KAN RAADPLEGEN.

## Inhoud

---

Aan de slag	1	Inhoud van de verpakking	2
Veiligheidsvoorschriften	1	Vermogen	2
Onderhoud van het toestel	2	Houd rekening met het milieu	6

## Aan de slag

- Haal het toestel uit de doos.
- Verwijder al het verpakkingsmateriaal van het product.
- Leg het verpakkingsmateriaal in de doos en bewaar het of gooi het weg op een veilige en correcte plaats.

## Veiligheidsvoorschriften

- Lees en begrijp alle instructies voordat u dit product in gebruik neemt. De garantie is ongeldig voor schade die wordt veroorzaakt door het negeren van de instructies.

### Veiligheid

#### Waarschuwing

- Verwijder nooit de behuizing van dit toestel.
- Smeer nooit een onderdeel van dit apparaat.
- Plaats dit toestel nooit op andere elektrische apparaten.
- Houd dit toestel uit de buurt van direct zonlicht, vlammen en warmte.
- Kijk nooit in de laserstraal die in dit toestel zit.
- Zorg dat het snoer, stekker of adapter altijd eenvoudig bereikbaar zijn zodat u het toestel indien nodig snel van de voeding kunt ontkoppelen.



- 1) Lees deze gebruiksaanwijzing.
- 2) Bewaar deze gebruiksaanwijzing.
- 3) Houd rekening met alle waarschuwingen.
- 4) Volg alle instructies
- 5) Gebruik dit toestel niet in de buurt van water.
- 6) Maak het toestel alleen schoon met een droge doek.
- 7) Zorg dat de ventilatieopeningen altijd vrij zijn. Installeer het toestel volgens de instructies van de fabrikant.
- 8) Installeer het toestel niet in de buurt van warmtebronnen zoals kachels, of andere warmteproducerende apparaten (waaronder versterkers).
- 9) Zord ervoor dat er niet op de kabel kan worden gelopen, vooral bij de stekker, het stopcontact en het punt waar de kabel uit het toestel komt.
- 10) Gebruik alleen hulpstukken/accessoires die door de fabrikant zijn aanbevolen.
- 11) Gebruik enkel een transportkar, een statief of tafel die door de fabrikant wordt aangegeven of die samen met het apparaat wordt verkocht. Wanneer een transportkar wordt gebruikt, wees voorzichtig wanneer u de transportkar met het geïnstalleerde toestel verplaatst om letsel veroorzaakt door het omvallen van het toestel te voorkomen.
- 12) Haal de stekker uit het stopcontact tijdens onweer of als u het apparaat langere tijd niet denkt te gebruiken.
- 13) Laat alle reparaties door bekwame vaklui uitvoeren. Reparaties zijn nodig als het toestel beschadigd is, bijv. als het snoer of de stekker beschadigd is, als er vloeistoffen of voorwerpen in het toestel zijn terechtgekomen, als het toestel aan regen of vocht is blootgesteld, niet normaal functioneert of als het is gevallen.

- 14) Stel het toestel niet bloot aan drup- of spatwater.
- 15) Plaats geen voorwerpen die gevaar kunnen opleveren op het toestel (bijv. Objecten die met water zijn gevuld of brandende kaarsen)).
- 16) Wanneer de netstekker of connector als stroomonderbreker wordt gebruikt, moet deze stroomonderbreker gemakkelijk te bedienen zijn.
- 17) Zorg voor voldoende ruimte rondom het product voor een goede ventilatie.
- 18) Stel batterijen (geplaatste accu's of batterijen) niet bloot aan overmatige warmte zoals zonlicht, vuur, etc.

## Onderhoud van het toestel

- 1) Trek altijd de stekker uit het stopcontact als het toestel niet wordt gebruikt en vóór reiniging.
- 2) Speel geen muziek af op een zeer hoog volume, dit kan gehoorbeschadiging of schade aan het toestel veroorzaken.
- 3) Gebruik dit toestel niet in een vochtige of natte omgeving.
- 4) Haal steeds de stekker uit het stopcontact voordat u het apparaat schoonmaakt. Maak het toestel schoon met een zachte, vochtige en pluisvrije doek. Gebruik geen schuurmiddelen of agressieve schoonmaakmiddelen.

## Inhoud van de verpakking

Controleer en identificeer de inhoud van uw verpakking:

- Toestel
- Gebruiksaanwijzing
- Adapter
- Inschuifbare frontpanelen (alleen R16)

## Vermogen



### OPGELET

Risico op schade aan het product! Zorg dat de netspanning overeenstemt met de spanning die op het label aan de achterkant is vermeld.

Risico op een elektrische schok! Haal altijd de stekker uit het stopcontact door de stekker vast te houden en eruit te halen. Trek nooit aan de kabel.

Voordat u de stekker in het stopcontact steekt, controleer of alle andere aansluitingen gemaakt zijn.

Plaats het toestel in de gewenste positie en wikkel het snoer af. Steek de stekker in het stopcontact en, indien gewenst, schakel het toestel in.



### **Batterijvermogen:**

Zorg dat de batterijen juist worden geïnstalleerd om schade aan het toestel te vermijden. Verwijder altijd de batterijen wanneer u het toestel gedurende een lange periode niet zult gebruiken want dit kan lekkage van de batterijen en eventuele schade aan uw toestel tot gevolg hebben,

Gebruik batterijen van hetzelfde type. Gebruik nooit verschillende soorten batterijen tegelijkertijd.

Gooi geen batterijen in vuur of stel ze niet bloot aan direct zonlicht of een andere warmtebron.

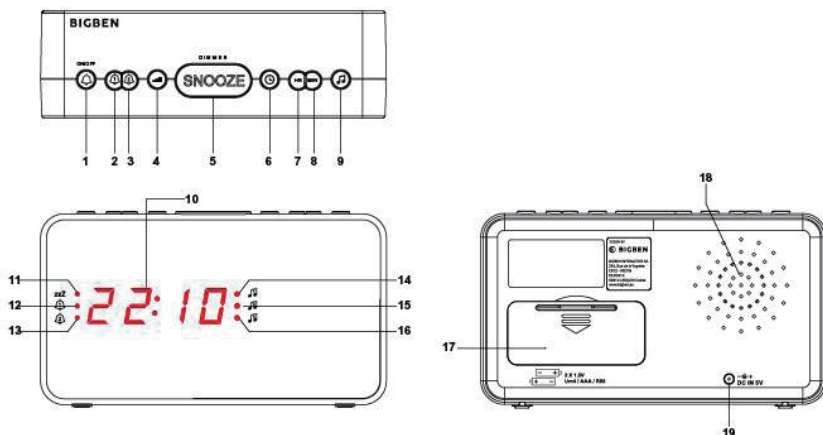
Als de vloeistof die in de batterijen zit in aanraking komen met de ogen of huid, was de aangetaste zone onmiddellijk en zorgvuldig met schoon water en raadpleeg een arts.



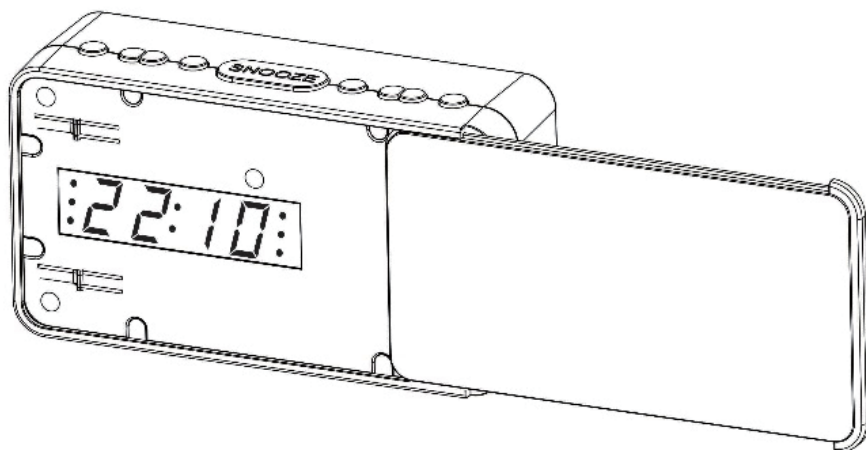
Let op de volgende informatie: Gebruik alleen de bijgeleverde voedingsbron.

### **Algemene functies**

- 1) 24-uur tijdnotatie
- 2) Alarmsignaal kan op 3 verschillende geluiden worden ingesteld
- 3) Alarmgeluiden kunnen op 5 verschillende volumenniveaus worden ingesteld



ONDERSTAANDE TEKENING ALLEEN VOOR MODEL R16 MET VERWISSELBAAR FRONTPANEEL



#### Funcies van de toetsen:

- |                      |  |
|----------------------|--|
| 1. Alarm aan/uit     | 11. zzZ Sluimer-controlelampje                   |
| 2. Alarm 1           | 12. Alarm 1-controlelampje                       |
| 3. Alarm 2           | 13. Alarm 2-controlelampje                       |
| 4. Muziekvolume      | 14. 🎵 Muziek 1-controlelampje                    |
| 5. Sluimer / Dimmer  | 15. 🎵 Muziek 2-controlelampje                    |
| 6. Tijd instellen    | 16. 🎵 Muziek 3-controlelampje                    |
| 7. Uur instellen     | 17. Batterijdeksel                               |
| 8. Minuten instellen | 18. Luidspreker                                  |
| 9. Muziek selecteren | 19. Stroomaansluiting voor inbegrepen netadapter |
| 10. LED-scherm       |  |



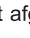

### 1) De tijd instellen

- In stand-by, druk op Tijd instellen [6]. Het scherm begint te knipperen en 0:00 verschijnt.
- Druk op HR[7] & MIN[8] om het uur en de minuten in te stellen.
- Druk opnieuw op Tijd instellen [6] om de tijd te bevestigen.
- De tijd wordt weergegeven in een 24-uur tijdnotatie.

### 2) De dimmer regelen (LED-scherm)

- Druk op de dimmer [5] om de helderheid van de cijfers op het scherm in te stellen.
- U hebt keuze uit 3 niveaus: Hoog niveau (helder) Medium niveau (gedimd licht) Laag niveau (donker UIT)

### 3) Het alarm instellen

- Wanneer het apparaat in stand-by staat, druk en houd  [1] ingedrukt totdat de cijfers met het alarm 1 [12] pictogram op het scherm knipperen.
- Druk op de [7] en [8] knop om de waarde van het uur en de minuten voor alarm 1 aan te passen en druk vervolgens eenmaal op [2] om te bevestigen. Het melodie-pictogram  verschijnt vervolgens om de gewenste melodie te selecteren.
- Druk op de  [9] knoppen om de melodie te selecteren die u tijdens het afgaan van alarm 1 wilt afspelen en druk dan op [2] om te bevestigen.  
Druk op  [4] om het volumeniveau te verhogen of te verlagen. Op het scherm verschijnt het volumeniveau, 1 ~ 5, van het minimum tot het maximum geluidsniveau.
- Druk op de [7] en [8] knoppen om het alarmvolume aan te passen en druk dan op [2] om te bevestigen en het instellen van alarm 1 af te sluiten.
- Voor dezelfde bovenstaande procedure uit voor het instellen van Alarm 2.

### 4) De back-upbatterijen vervangen

- Plaats 2 x AAA-batterijen. Controleer de polariteit (+ en - aan de uiteinden van de batterij) en volg de instructies op het schema in de buurt van het batterijvak. Sluit het batterijdeksel.

OPMERKING: Gooi de gebruikte batterijen op een juiste manier weg (zie uw lokale wetgeving).

### 5) Specificaties

AC 100 - 240V ~ 50 / 60 Hz AC

adapter inbegrepen Batterij: 2 X AAA UM4 (R6)

#### Specificaties van adapter

- Fabrikantnaam of handelsmerk van adapter: OBLIEVE
- Modelnummer van adapter: OBL-0500500E
- Ingangsspanning en frequentie: 100 ~ 240V ; 50/60Hz
- Uitgangsspanning: DC 5,0V, stroom: 0,5A, vermogen: 2,5W
- Gemiddelde actieve efficiëntie: 74,56%
- Stroomverbruik bij nullast: 0,08W

## Houd rekening met het milieu



Uw product is ontworpen en gemaakt met hoogwaardige materialen en componenten die gerecycleerd en opnieuw gebruikt kunnen worden.

Voer de batterij op een milieuvriendelijke manier af.



Als dit 'doorgekruiste vuilnisbak'-symbool op een product is vermeld, geeft dit aan dat het product onder de Europese richtlijn 2002/96/EG valt. Informeer u over het inzamelsysteem voor elektrische en elektronische producten dat in uw gemeente van kracht is. Gelieve de lokale wetten te respecteren en uw oude toestellen niet met het huisafval weg te gooien. Verwijder uw afgedankt product in overeenstemming met de lokale wetgeving en gooi het niet met uw normale huisafval weg. Door te zorgen voor een juiste verwijdering van uw afgedankt product helpt u mogelijke negatieve gevolgen voor het milieu en de menselijke gezondheid te voorkomen.

### Garantie

Bigben geeft 2 jaar fabrieksgarantie op dit product vanaf de datum van aankoop, behalve in de landen van de Europese Economische Ruimte waar een langere garantieperiode van kracht is. De garantie dekt defecten als gevolg van defecte materialen of vakmanschap. Neem in dat geval contact op met de dienst technische ondersteuning. Wanneer het product defect is, dient u naar uw verkooppunt te gaan met uw kassaticket. De garantie dekt problemen door niet-conform gebruik niet.

### CONFORMITEITSVERKLARING

De ondergetekende, Bigben Interactive, verklaart dat de radioapparatuur R16 in overeenstemming is met richtlijn 2014/53/EU.

De volledige tekst van de EU-conformiteitsverklaring kan worden geraadpleegd op het volgende internetadres: <https://www.bigbeninteractive.com/support/>

Fabriqué en Chine

Fabriqué par BIGBEN INTERACTIVE

396-466, Rue de la Voyette

CRT2 - FRETIN

CS 90414

59814 LESQUIN Cedex - France

[www.bigben.eu](http://www.bigben.eu)

Email : [Sav.audio@bigben.eu](mailto:Sav.audio@bigben.eu)



#### Fabricant : Bigben Interactive FRANCE

396-466, rue de la Voyette – CRT2

59273 Fretin, France

#### Vertrieben von Bigben Interactive DEUTSCHLAND GmbH

Walter Gropius Str. 28, 50126 Bergheim, Deutschland

#### Distribué par Bigben Interactive Belgium s.a./n.v.

Boulevard d'Angleterre 2 / Bte 4

1420 Braine l'Alleud

#### Gedistribueerd door Bigben Interactive NEDERLAND b.v.

's-Gravelandseweg 80, 1217 EW Hilversum, Nederland

#### Distribuido por Lineas Omenex Metronic S.L.

Pol. Ind. Can Salvatella – Avda. Arraona 54-56

08210 Barberà del Vallès (BCN) - España / Portugal

#### Distribuito da Metronic Italia s.r.l.

via Marconi 31, 20071 Vermezzo con Zelo (MI), Italia

#### HOTLINE

FRANCE, du lundi au vendredi (sauf jours fériés) -

9h00-18h00 : [www.bigben.fr/support](http://www.bigben.fr/support) (Chatbot)

ou [support@bigben.fr](mailto:support@bigben.fr)

DEUTSCHLAND, Montag bis Freitag von

09:00 bis 18:00 Uhr (außer an Feiertagen)

Tel.: 02271-9047997

Mail: [support@bigben-interactive.de](mailto:support@bigben-interactive.de)

BELGIQUE, [customerservice@bigben-interactive.be](mailto:customerservice@bigben-interactive.be)

NEDERLAND, [customerservice@bigben-interactive.nl](mailto:customerservice@bigben-interactive.nl)

ESPAÑA / PORTUGAL, [soporte@metronic.com](mailto:soporte@metronic.com)

Tel.: +34 93 713 26 25

ITALIA, [tecnico@metronic.com](mailto:tecnico@metronic.com) - Tel. : 02 94 94 36 91

OTHERS, from Monday to Friday - 9.00 am - 6.00 pm

[www.bigben.fr/support](http://www.bigben.fr/support) (Chatbot) & [support@bigben.fr](mailto:support@bigben.fr)

FABRIQUÉ EN CHINE / MADE IN CHINA

[www.bigben.eu](http://www.bigben.eu)